

DCM™ 设计指南



目录

1.DCM 产品线介绍	4	时序图: DCMxxxxxxxxxxx60 系列:	
DC-DC 转换器模块 (BCM) 介绍	4	阵列模式	48
实用链接	5	时序图: DCMxxxxxxxxxxx60 系列:	
2.设计要求	6	增强的 V_{OUT} 稳压模式	50
安全注意事项	7	启动过程	
DCM 输出电容器	10	(适用于所有 DCM 系列)	52
输出电容器的位置	10	额定输出电压负载线	
输入输出终端参考	10	(适用于阵列模式下的 DCMxxxxxxxxxxx00 和	
滤波指南介绍	11	DCMxxxxxxxxxxx60)	52
开关转换器		额定输出电压温度系数	
电源阻抗及其对性能的影响	12	(适用于阵列模式下的 DCMxxxxxxxxxxx00 和	
负增量输入阻抗 (Z_{IN-DCM})	13	DCMxxxxxxxxxxx60)	52
稳定性分析	13	轻负载升压	
去耦电容器的最佳值	15	(适用于所有 DCM 系列)	53
多转换器系统的稳定性分析	18	整体输出电压传输功能	53
输入滤波器设计与仿真	21	阵列模式下的 DCMxxxxxxxxxxx00 和	
与添加输入滤波器有关的问题:	21	DCMxxxxxxxxxxx60 系列	53
输入滤波器设计	22	增强的 V_{OUT} 稳压模式下的 DCMxxxxxxxxxxx70 和	
无阻尼 LC 滤波器网络	24	DCMxxxxxxxxxxx60	53
并联阻尼滤波器网络	26	故障处理	
简化的并联阻尼网络	29	(适用于所有 DCM 系列)	54
串联阻尼滤波器网络	29	并联工作	55
简化的串联阻尼滤波器网络	32	整体输出电压传输功能	55
将滤波器用于差模降噪	34	采样电路	55
在没有输入滤波器的情况下测量输入电流	34	输出稳压	57
使用并联阻尼输入滤波器测量输入电流	35	负载共享	57
共模输入滤波器设计	36	启动	59
降噪技术	37	特殊应用: 在高温下优化	
共模噪声滤波器设计步骤	37	电流共享	59
3.DCM 的工作	38	特殊应用: 不相等的微调水平	60
引脚配置	38	与 DC-DC 转换器模块并联工作有关的问题	60
控制引脚功能	38	抑制拍频振荡及反馈控制环路相互作用的设计指南	61
启用 / 禁用控制 (EN 引脚)	40	演示输入输出滤波器对拍频振幅的影响	62
DCMxxxxxxxxxxx00 和 DCMxxxxxxxxxxx70 系列	40	输入滤波器	63
DCMxxxxxxxxxxx60 系列	40	输出滤波器	63
高级功能状态图		5.实现更优异的输出电压或电流调整	68
仅 DCMxxxxxxxxxxx00 和 DCMxxxxxxxxxxx70 系列	42	引言	68
高级功能状态图		电路原理图	68
仅 DCMxxxxxxxxxxx60 系列	43	远端采样补偿电路的功能介绍	69
时序图: DCMxxxxxxxxxxx00 系列	44	组件选择	70
时序图: DCMxxxxxxxxxxx70 系列	46	环路补偿	71
		测试结果 (稳态、启动和瞬态)	72

目录

结论	74
附录一：选择 R6 来解释 CTR 在 CNY17-3 中的温度及时间变量	75
附录二：电流调整	76
6. 输入 / 输出串联工作 — 不推荐	78
DCM 输入终端串联配置	78
DCM 输出终端串联配置	78
稳压拓扑	78
7. 热管理	79
热管理	79
效率与功耗	79
热电路模型	79
最高内部温度	79
电路模型的使用	80
指定的散热工作区	82
散热器的机械压缩力	82
Vicor 散热器	83
8. PC 板布局注意事项	84
改善 EMI 的 PC 板布局注意事项和组件布置	84
9. 焊接注意事项	96
免责声明	96
处理	96
焊接工艺	97
去除	97
版本修订历史记录	98

Vicor 推出了采用 ChiP (转换器级封装) 封装的电源转换器模块 (DCM) 系列, 如图 1.1 所示, 其可作为模块化电源系统设计方法的一部分, 为电源系统设计人员实现高性能、低成本配电系统设计提供极大的灵活性。ChiP 平台产品采用集成在高密度互连 (HDI) 基板中的高级磁性结构, 能够与电源半导体、控制 ASIC 和微控制器相结合, 提供优异的电气及热性能。

DCM 可用于与商业、工业和军用级技术相关的各种应用。一些 DCM 最适合的商业 / 工业级应用实例是电池充电、LED 照明和医疗设备。此外, 数据中心和电信等需要大量电源的应用可使用 DCM 实现分布式电源架构。这不仅可以提高整个电源系统的效率, 而且还可降低系统及运营成本。

DCM 非常适合军用级应用, 例如地面车载系统、目标系统、平板显示器、RF 干扰器以及机载应用, 这些应用在尺寸、重量和成本受到额外限制的情况下, 需要更高的功率级和高可靠性。

将高性能转换器应用到电源系统设计时, 必须注意技术问题。因此, 本设计指南旨在为电源系统设计人员提供详细的说明, 帮助他们在 DC 配电系统中更好地使用 ChiP DCM。

DC 转换器模块 (DCM) 介绍

DCM 将隔离、稳压、热管理和故障监测封装在一个模块中。DCM 工作在一个高频率、双钳位零电压开关 (DC-ZVS) 拓扑上。由于工作频率很高, 因此, 可缩小磁性元件和存储元件的尺寸。反过来, 又可实现密度的革命性提升, 功率密度高达 $1244\text{W}/\text{in}^3$ 。采用双钳位零电压开关 (DC-ZVS) 拓扑, 因此与其它 DC-DC 转换器解决方案相比, 可实现高效率, 效率高达 93%。



图 1.1 - 通孔 ChiP DCM

DCM 可以在不稳压的宽范围输入电压下工作, 以提供隔离和稳定的输出电压, 稳压精度可达 $\pm 1\%$ 。这些可在 3–53V 范围内的安全超低电压 (SELV) 的各种稳定输出电压中使用。图 1.2 描述了具体细节。DCM 能够在其单个运行时提供高达 600W 的高功率。在需要提供的更多功率的应用中, 可以并联使用多个 DCM。

DCM 有三种封装尺寸, 其各自的规格如下:

- 2322 通孔 ChiP 封装
 - 0.978 x 0.898 x 0.284 英寸 [24.84 x 22.8 x 7.21 毫米]
 - 9 - 154V 的低输入电压范围
 - 高达 120W 的最大功率
 - 3,000V_{DC} (2,121V_{RMS}) 的输入至输出隔离
- 3623 通孔 ChiP 封装
 - 1.524 x 0.898 x 0.284 英寸 [38.72 x 22.8 x 7.21 毫米]
 - 低输入电压范围为 9 - 154V
 - 最大功率高达 320W
 - 2,250V_{DC} (1800 V_{RMS}) 的输入输出隔离
 - 3,000V_{DC} (2,121V_{RMS}) 的输入输出隔离
- 4623 通孔 ChiP 封装
 - 1.886 x 0.898 x 0.284 英寸 [47.91 x 22.8 x 7.21 毫米]
 - 120 - 420V 的高输入电压范围
 - 高达 600W 的最大功率
 - 4,242V_{DC} (3,000V_{RMS}) 的输入至输出隔离

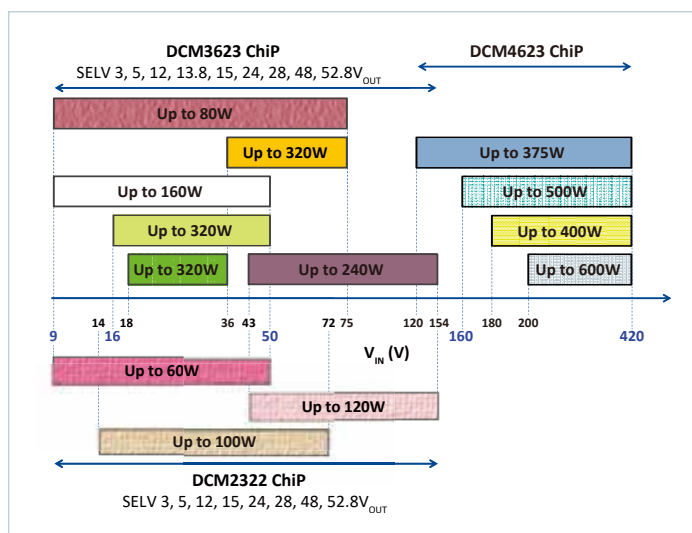


图 1.2 - DC-DC 转换器模块 (DCM) 的电气特征, MIL-COTS 范围采用蓝色表示

除了上述的电气特性外, DCM 的其他重要特性还包括:

- Droop 均流特性, 允许在并联工作中使用 DCM 来增加功率输出, 而无需外部控制电路。
- 输出电压调整的典型调整范围是标称输出电压的 -40% 至 +10%
- 完全工作的电流限制
- 启用/禁用控制
- 各种故障保护, 包括:
 - 输入欠压锁定 (V_{IN_UVLO})
 - 输入过压锁定 (V_{IN_OVLO})
 - 过温保护
 - 输出过压
 - 过流保护
 - 短路保护

相关链接

- [DCM 产品页面](#)
- 相关附件参见相关产品页面
 - 散热器
 - U 型散热器
- [环境鉴定测试报告](#)
- 通过在 [Vicor 质量页面](#) 的“最终测试数据”部分, 输入型号和序列号, 可以获得具有特定序列号的特定型号的测试数据。

DCM 使用导热良好的 ChiP 封装技术, 可提供灵活的热管理。ChiP 的顶部和底部采用优化的具有低热阻的热复合材料封装而成。这允许内部产生的热量均匀地分布经 ChiP 表面, 并且还增强了到光滑, 平坦的 ChiP 外部的热路径。使用单面或双面散热方式的散热器或冷板, 可去除大部分热量, 而一些热量通过封装引线传递。

为了帮助电源系统设计人员充分利用 ChiP DCM 的电气和热性能特性, Vicor 提供以下在线设计工具:

- [PowerBench™ 白板*](#)
- [产品仿真工具](#)
- [DCM™ 调压计算器](#)

* 仅适用于 Internet Explorer 和 Chrome 浏览器。

1. 输入源与阻抗

A. 在总源阻抗计算中注意源阻抗 L_{IN} 与 R_{IN} ，参见一般性注释 A。

2. 输入线阻抗

A. 在计算总源阻抗时注意线阻抗 L_D 与 R_D 。遵循一般性注释 A 的指示。

3. 去耦电容器

A. 选择去耦电容的最佳值，以补偿源阻抗和输入线路阻抗(Z_{SOURCE} 点给出了望入源与线路的戴维南(Thevenin) 等效阻抗)

B. 必须妥善选择 $R_{ESR_DECOUPLE}$ ，以提供最佳阻尼。通过选择与所需值相近的具 ESR 的铝电解电容，可免除外部阻尼电阻，可以满足 $R_{ESR_DECOUPLE}$ 的要求。

4. 安全

A. 如果 DCM 发生故障（如输入短路），则必须使用保险丝来降低火灾和电路板损坏的风险。

B. 从 DCM 产品系列页面的“安全审批”部分选择推荐的保险丝。

7. 共模滤波网络

A. 开关转换器属于共模噪声源；为抑制共模噪声，必须将 Y 型电容器 ($C_{Y3,6}$) 从 +IN、-IN、+OUT、-OUT 连接至接地/机箱接地。

B. Y 型电容器必须尽可能靠近模块的输入和输出引脚。

C. Y 型电容器的选择必须符合应用安全标准。推荐使用 Y2 子分类的 Y 型电容器，其典型电容值为 4700pF，并具有适合的峰值电压额定值。

D. 可选 EMI 滤波器：为了满足 EMI 要求或者更好的共模噪声衰减规格，请在 DCM 的输入端使用共模扼流圈 T1 和 Y 型电容器 ($C_{Y1,4}$)。在 DCM 的输出端可以使用类似的共模滤波网络，以满足输出端的 EMI 要求。参见第 36 页中的共模输入滤波器设计注意事项。

9. 差模输出滤波器 (可选)

A. 使用差模式滤波器网络抑制由开关转换器产生的差模噪声。

B. 所选输出滤波器的截止频率应至少比开关频率低十倍。

C. 输出滤波器必须有良好的阻尼，以避免输出电压振铃。

D. 对于高频噪声衰减，请在 C3 使用多个低 ESR 值电容器，如陶瓷电容器。

10. 输出线路阻抗

A. 负载调节率会因输出线路阻抗过大而降级。为了在负载端具更好调整率，将输出线路阻抗保持在最低，或者查阅应用指南：[AN:035](#)《针对 DCM 实现高达 ±1% 的高精度电压（或电流）调节》。

11. 控制引脚电路

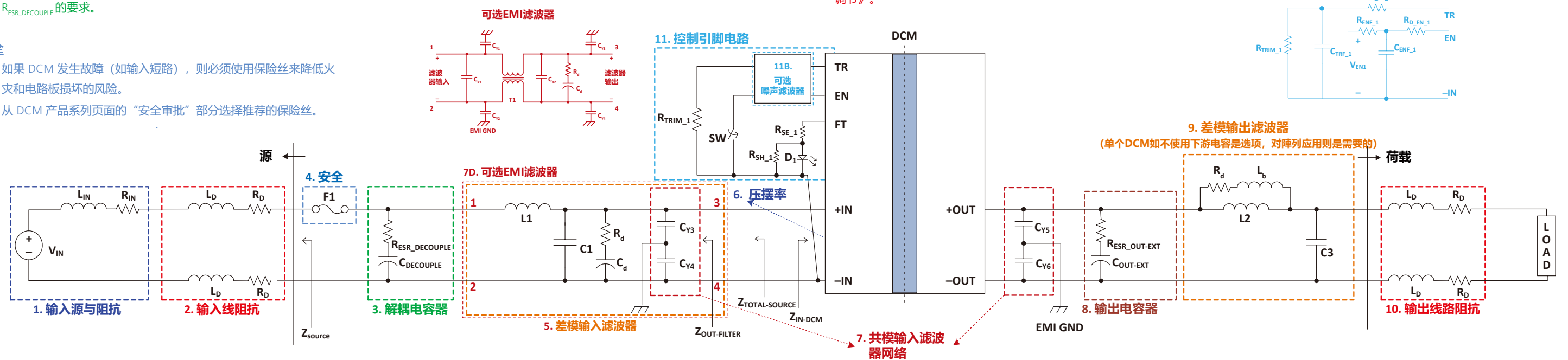
A. 控制引脚 TR、EN、FT 上的电路必须使用开尔文直接参照 -IN 的模块输入引脚。

B. 可选噪声滤波器：为了防止外部噪声，TR 和 EN 引脚或需要 RCR 滤波器网络。 $R_{D_TR,1}$ 、 $R_{D_EN,1}$ 用于降低由外部电感引起的噪声。

C. $R_{TRIM,1}$ 数值请参见 [DCM 调压计算器](#)。

D. 为指示故障状态，需要在 FT 引脚上施加 $R_{SH,1} = 50k\Omega$ 的最小负载。FT 引脚可以提供 4mA 的最大电流，选用串联电阻 $R_{SE,1}$ 来限制电流。

E. 如果不需要控制/监视功能，则无需连接信号引脚。



5. 差模输入滤波器

A. 开关转换器是差模噪声的来源，使用差模滤波网络来抑制差模噪声

B. 选择远低于 DCM 交叉频率 (20 kHz) 的输入滤波器的截止频率。

C. 输入滤波器必须有良好的阻尼，以避免输入电压的振铃。从 Z_{OUT_FILTER} 望回的输入滤波阻抗必须比 DMC (Z_{IN_DCM}) 的输入阻抗低十倍。请参阅[滤波器设计工具](#)分析滤波器响应。

6. 压摆率

DCM 输入引线 (+IN, -IN) 的输入电压压摆率必须小于 $1V/\mu s$ 。

8. 输出电容器

A. 为了控制回路的稳定性，输入电容器必须在 C_{OUT_EXT} 数据表规格的最小/最大范围内，最小 $R_{ESR_OUT_EXT}$ 为 $10m\Omega$ 。

• 选用 ESR 至少为 $10m\Omega$ 的铝电解电容器，可满足 $R_{ESR_OUT_EXT}$ 的要求。

B. C_{OUT_EXT} 实际安放位置必须在模块的输出引脚附近。

C. 在选择输出电容器时，必须考虑工作/环境温度。

一般性说明:

A. 源阻抗及其对稳定性的影响

• DCM 的总源阻抗和输入阻抗之间的相互作用将导致稳定性问题。为了避免互相作用，返回到源 (Z_{TOTAL_SOURCE}) 的总阻抗必须至少比 DCM (Z_{IN_DCM}) 在频率范围 0Hz 到最大控制环路带宽范围内的输入阻抗低十倍：

$$Z_{TOTAL_SOURCE} \leq (Z_{IN_DCM} / 10) \text{ for all } F[0 : 20kHz].$$

B. 环境条件

- 必须保护转换器不受潮湿、灰尘、爆炸或危险大气等环境条件的影响。在可能遭遇较高的工作温度和电压的工作环境中，为了安全起见必须将 DCM 密封。
- 过热、过冷和过热冲击会导致 Chip 损坏
- DCM 不应暴露在冷凝水气中。

C. ChiP 焊接

- 遵循应用指南 [AN:031](#)《通孔 ChiP 封装焊接指南》。
- 在 ChiP 焊接工序后清洁 PC 电路板，去除助焊剂残留。

D. ChiP 热管理

- 可以从芯片的顶部和底部散热，也可以通过引线散热。
- 有关更多信息请参阅应用指南 [AN:039](#)《VIA™ 与 ChiP 模块的热管理》。

E. 散热片的机械压缩力

- 过大的 z 轴压力会导致引线的电学参数变化和机械形变。
- ChiP 上的最大压力必须保持在 20psi 以下。有关更多信息请参阅应用指南 [AN:036](#)《散热器最大压缩力的建议》。

F. 产品模拟器

- 使用[产品模拟器](#)进行热、启动、稳态、 V_{IN} 步骤和步载仿真。

注：请点击此页面上的任何编号标题，跳至本设计指南的相关部分，了解详细信息。

安全要求**保险丝**

为了设计电源系统时提供灵活性，DCM 变换器并没有内置保险丝。为了达到安规的要求，在安规机证书提供了推荐专门的保险丝。当系统或者是器件失效的情况下，比如说输入短路时，保险提供保护，这个会减小火灾蔓延和板子损坏的风险。

最新的保险要求要向安规认证机构咨询，请参考 DCM 产品页面中的[安全认证](#)部分。

保险丝同样必须在应用中使用，即使在不需要安规认证的情况下。当选择一个保险丝时，下列的参数特性要考虑

- 电压额定值
 - 器件的电压等级要高于实际可能最高输入电压
- 电流额定值
 - 器件的电流等级要高于实际 DCM 变换器的最大输入电流
- 中断额定值，对于低阻抗源非常重要
- 温度降额
- 熔炼积分 (i^2t)

DCM ChiP 系列转换器可接受的熔断器类型和额定电流

输入电压范围 (Volts)	输出电压 (Volts)	输出功率 (Watts)	ChiP 模块型号	推荐的保险丝
DCM2322				
30 (9 – 50)	12	60	DCM2322x50T1360y6z	Littelfuse 487 10A EATON ABC 10A
	15	60	DCM2322x50T1760y6z	
	24	60	DCM2322x50T2660y6z	
	28	60	DCM2322x50T3160y6z	
	48	60	DCM2322x50T5360y6z	
43 (14 – 72)	3.3	35	DCM2322x72S0435y6z	Littelfuse 487 8A EATON ABC 8A
	5	50	DCM2322x72S0650y6z	
	12	100	DCM2322x72S13A0y6z	Littelfuse 487 12.5A EATON ABC 12A
	15	100	DCM2322x72S17A0y6z	
	24	100	DCM2322x72S26A0y6z	
	28	100	DCM2322x72S31A0y6z	
	48	100	DCM2322x72S53A0y6z	
100 (43 – 154)	3.3	40	DCM2322xA5N0440y6z	EATON BK/PCE-5-R
	5	60	DCM2322xA5N0660y6z	
	12	120	DCM2322xA5N13A2y6z	
	15	120	DCM2322xA5N17A2y6z	
	24	120	DCM2322xA5N26A2y6z	
	28	120	DCM2322xA5N31A2y6z	
	48	120	DCM2322xA5N53A2y6z	
DCM3623				
30 (9 – 50)	3.3	80	DCM3623x50T0480yzz	Bussmann ABC-15-R Littelfuse 456 20A
	5	80	DCM3623x50T0680yzz	
	12	160	DCM3623x50T13A6yzz	Bussmann ABC-30-R Littelfuse 456 30A
	15	160	DCM3623x50T17A6yzz	
	24	160	DCM3623x50T26A6yzz	
	28	160	DCM3623x50T31A6yzz	
	48	160	DCM3623x50T53A6yzz	

DCM 系列转换器可接受的熔断器类型和额定电流 (续)				
输入电压范围 (Volts)	输出电压 (Volts)	输出功率 (Watts)	ChiP 模块型号	推荐的保险丝
DCM3623 (续)				
24 (18 – 36)	5	180	DCM3623x36G06A8yzz	Bussmann ABC-15-R
	12	320	DCM3623x36G13C2yzz	Bussmann ABC-30-R
	15	320	DCM3623x36G17C2yzz	
	24	320	DCM3623x36G26C2yzz	
	28	320	DCM3623x36G31C2yzz	
	36	320	DCM3623x36G40C2yzz	
	48	320	DCM3623x36G53C2yzz	
42 (9 – 75)	12	80	DCM3623x75X1380yzz	Littelfuse 487 15A Bussmann ABC-15-R
	15	80	DCM3623x75X1780yzz	
	24	80	DCM3623x75X2680yzz	
	28	80	DCM3623x75X3180yzz	
	48	80	DCM3623x75X5380yzz	
28 (16 – 50)	3.3	120	DCM3623x50M04A2yzz	Bussmann ABC-30-R Littelfuse 456 30A
	5	180	DCM3623x50M06A8yzz	
	12	320	DCM3623x50M13C2yzz	
	15	320	DCM3623x50M17C2yzz	
	24	320	DCM3623x50M26C2yzz	
	28	320	DCM3623x50M31C2yzz	
	48	320	DCM3623x50M53C2yzz	
48 (36 – 75)	5	160	DCM3623x75H06A6yzz	Bussmann ABC-7-R
	12	320	DCM3623x75H13C2yzz	Bussmann ABC-15-R
	15	320	DCM3623x75H17C2yzz	
	24	320	DCM3623x75H26C2yzz	
	28	320	DCM3623x75H31C2yzz	
	36	320	DCM3623x75H40C2yzz	
	48	320	DCM3623x75H53C2yzz	
100 (43 – 154)	3.3	80	DCM3623xA5N0480yzz	Littelfuse 487 8A Cooper Bussman PC-Tron PCB-3-R, PCB-4-R, PCD-5-R
	5	120	DCM3623xA5N06A2yzz	Littelfuse 487 8A Bussman PC-Tron PCD-5-R
	12	240	DCM3623xA5N13B4yzz	Littelfuse 487 8A Bussmann ABC-10-R
	15	240	DCM3623xA5N17B4yzz	
	24	240	DCM3623xA5N26B4yzz	
	28	240	DCM3623xA5N31B4yzz	
	48	240	DCM3623xA5N53B4yzz	

DCM 系列转换器可接受的熔断器类型和额定电流 (续)				
输入电压范围 (Volts)	输出电压 (Volts)	输出功率 (Watts)	ChiP 模块型号	推荐的保险丝
DCM4623				
275 (120 – 420)	3.3	110	DCM4623xD2N04A1yzz	Bussmann PC-Tron PCB-3-R
	5	190	DCM4623xD2N06A9yzz	
	12	375	DCM4623xD2N13C8yzz	Bussmann PC-Tron PCD-5-R
	15	375	DCM4623xD2N17C8yzz	
	24	375	DCM4623xD2N26C8yzz	
	28	375	DCM4623xD2N31C8yzz	
	48	375	DCM4623xD2N53C8yzz	
270 (160 – 420)	3.3	150	DCM4623xD2K04A5yzz	Bussmann PC-Tron PCB-3-R
	5	250	DCM4623xD2K06B5yzz	Bussmann PC-Tron PCB-3-R
	12	500	DCM4623xD2K13E0yzz	Bussmann PC-Tron PCD-5-R
	15	500	DCM4623xD2K17E0yzz	
	24	500	DCM4623xD2K26E0yzz	
	28	500	DCM4623xD2K31E0yzz	
	48	500	DCM4623xD2K53E0yzz	
300 (180 – 420)	12	400	DCM4623xD2J13D0yzz	Bussmann PC-Tron PCB-5-R
290 (160 – 420)	13.8	600	DCM4623xC8G16F0yzz	Bussmann PC-Tron PCD-5-R
300 (200 – 420)	24	600	DCM4623xD2H26F0yzz	Bussmann PC-Tron PCD-5-R
	13.8	500	DCM4623xD2H15E0yzz	Bussmann PC-Tron PCD-5-R
	28	500	DCM4623xD2H31E0yzz	
	48	500	DCM4623xD2H53E0yzz	

DCM 输出电容

为了保证 DCM 的正常工作，负载电容的值要在规格书定义的正常工作的电容值 ($C_{out-EXT}$) 以内，最大上限的要求是防止过长的起机时间，这样会触发输出电压欠压保护。 $C_{out-EXT}$ 下限要求连同外部电容的最小 ESR 要求 ($R_{ESR-out-EXT}$)，是为了确保环路的稳定性。

对于 DCM 负载特别轻的应用场景，部分 DCM 模块增大了输出要求的外部电容。增大值取决于应用场景中施加到 DCM 的负载瞬变和调压瞬变。在轻载升压时，一个负载突变-比如从轻载的步跳，或不会被环路所检测到的，如上所解释。当没有足够大的输出电容时，会导致输出电压的掉坑到输出欠压保护点 $V_{out-UVP}$ 以下，导致电源关机。（请见 43 页的“独立操作”部分的“故障处理”中的输出欠压保护 (UVP)）。

为了避免这种情况的发生，最小的允许电容必须增大到给定的 $C_{out-EXT-TRANS}$ 。当 DCM 同时动态调压和动态负载的应用场景下，这个现象会更加严重。在这种情况下，最小允许的电容值必须再增加，达到输出电容的要求 $C_{out-EXT-TRAN-TRIM}$ ，来防止动态负载和动态调压导致输出欠压保护。

输出电容的位置

任何输出电容和模块输出脚之间的阻抗都影响电源环路的稳定性问题。因此输出电容在实际布板中要离 DCM 的输出脚很近。

备注：在选择输出电容时，工作/环境温度要考量进去。

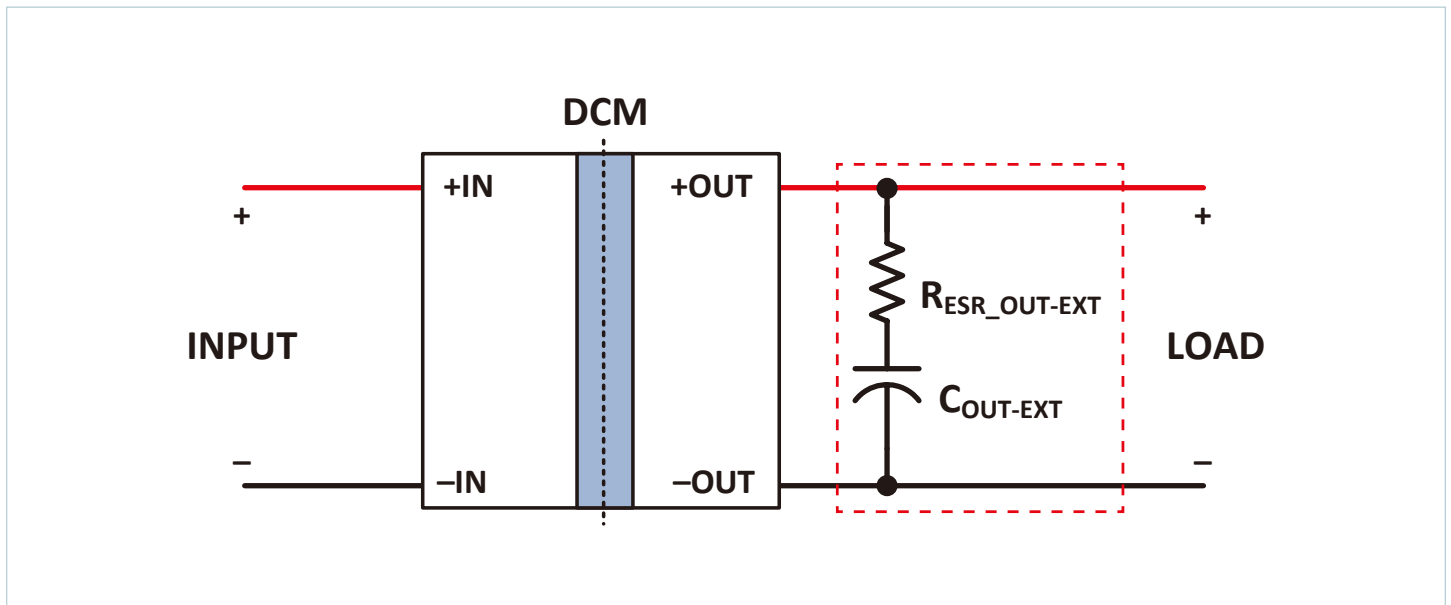


图2.1 - 外部输出电容的位置

输入输出终端参考

为了避免杂散电压，DCM 的输入输出引线应该在某一点上针对 EMI 接地层进行参考。对于离线应用，输入引线通常在桥接器整流器前面的 AC 电源端参考接地。无论是 + 输出端，还是 - 输出端，都可参考接地。“浮动”输入输出至少得有一个高阻抗分频器，才能排出杂散电荷，避免损坏绝缘系统。

滤波设计指南介绍

设计指导方针的这一块分成三个子部分，每个子部分的主题如下。

■ [源阻抗和源阻抗对于开关变换器的影响](#)

子部分焦点是为减小源阻抗提供最优的退耦电容值和ESR的设计原则和仿真。

■ [输入滤波器的设计和仿真](#)

这个子部分的焦点是利用SPICE仿真工具提供典型差模电路的设计指导和提供加上和没加上滤波器的噪声电流的实际测试结果。另外Vicor同样提供滤波器设计工具，这是一个在线的计算器，允许用户去分析不同拓扑的滤波器的特性参数通过定义滤波器参数的值。

请参考如下链接：

<http://app2.vicorpower.com/filterDesign/intiFilter.do>

■ [输入共模电感设计](#)

子部分关注共模噪声源，共模噪声抑制技术和设计共模滤波器。

上面提到的子部分 1 和 2 是用于电源系统设计中减小源阻抗的影响和减小开关变换器产生的差模噪声的通用方法。子部分 3 是减小开关变换产生的共模噪声的通用方法。介绍的共模电感的设计信息是受限于共模滤波的理论方面。如果系统要满足特定的 EMI 标准要求（比如 MIL-STD, EN 等），Vicor 提供了设计 DCM 产品线的 EMI 解决方案。具体细节请咨询应用工程师。

源阻抗及其对开关变换器性能的影响

典型的开关变换器，包括 DCM，进行了良好的设计来达到好的稳定裕量和单机工作时的一定性能。

但是，当将单个或多个转换器设计成直流分布系统时，如图 2.2 所示，转换器的负增量输入阻抗与源的总输出阻抗之间的相互作用将改变开关转换器的动态性能特性，也会导致系统级的不稳定。阻抗的相互作用如图 2.6 所示。这些问题是以下原因造成的：

- a. 整个直流分布系统中存在的恒定功率负载 (稳压转换器)
- b. 在直流母线上的多个变换器反馈控制回路之间的相互作用

注：从图 2.2 所示的 $Z_{total-source}$ 点是源、分配线和输入滤波器阻抗的戴维南等效阻抗。

在从直流到最大控制环路带宽频率范围内通过将源的总输出阻抗 ($Z_{total-source}$) 至少比 DCM 的输入阻抗 (Z_{in-dcm}) 低十倍的方式，可以避免系统不稳定：

$$Z_{TOTAL-SOURCE} \leq (Z_{IN-DCM} / 10) \text{ for all } F[0 : 20\text{kHz}]$$

这可以通过选择解耦电容器网络的最佳值以及适当的输入滤波网络设计来实现。

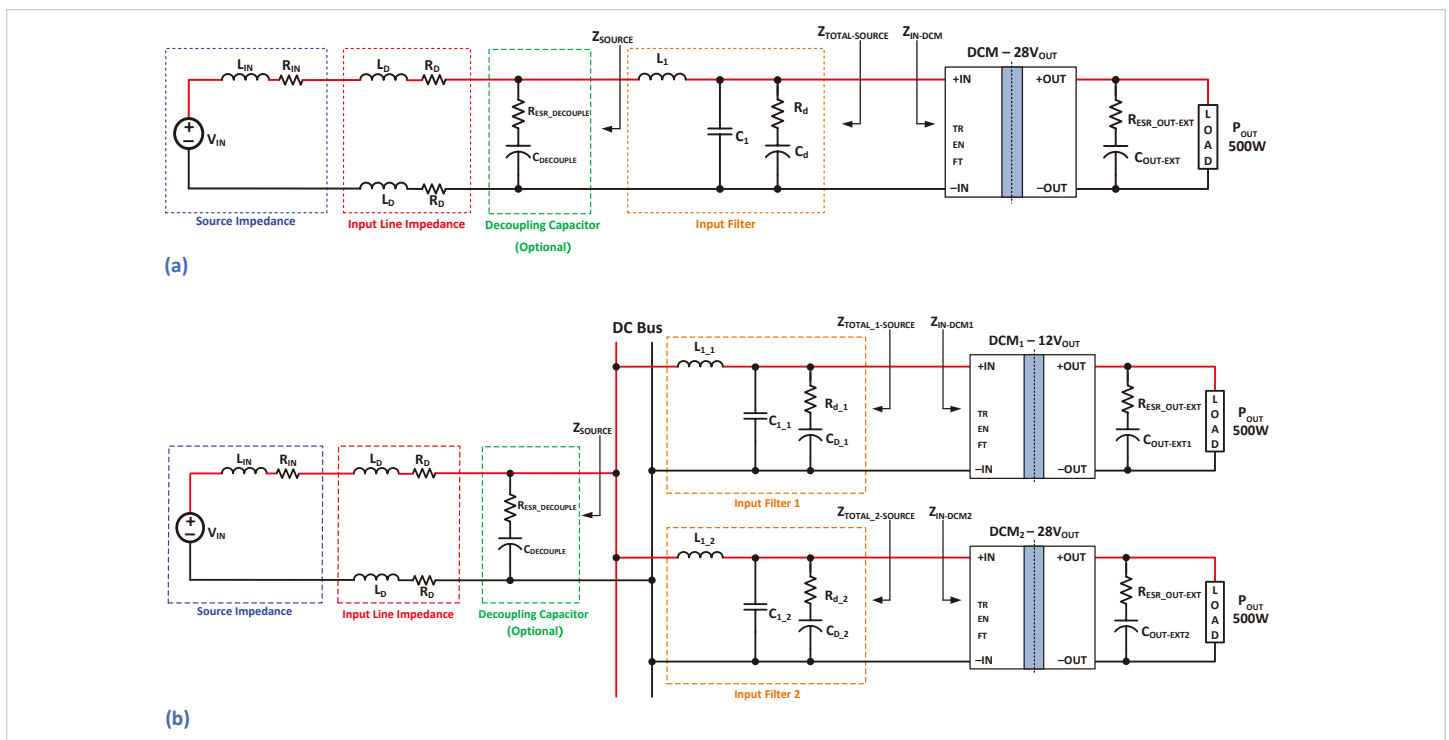


图2.2 -使用 DCM 的典型 DC-DC分布系统： (a) 单个转换器系统， (b) 多个转换器系统

通常情况下，大容量解耦电容器网络放置在 DC 总线上，如图2.2 所示。

但是，放置一个容量大、体积大解耦电容器可能不会有效地降低源阻抗的影响，相反的会增加所需的印刷电路板面积。因此，解耦电容器必须根据源阻抗和配电线路阻抗进行优化选择。在源阻抗和配电线阻抗不足以引起与开关转换器输入阻抗交叉作用的情况下，充分阻尼的输入滤波器可足以使 $Z_{total-source}$ 低于 Z_{in-dcm} 。

仅供快速参考：按照以下步骤选择去耦电容及其ESR的最佳值：

步骤1：使用公式2.1计算 DCM 的负增量输入阻抗 (Z_{IN-DCM})。

步骤2：确定源和线阻抗。通过将系统分成源和负载子系统，以更简单的方式表示系统。

步骤3：使用spice仿真工具绘制阻抗与频率的关系图。确定交叉情况。

步骤4：选择远低于DCM控制环路带宽 (20kHz) 的谐振频率 (f_{SOURCE})。使用公式2.2计算去耦电容值。

步骤5：使用公式2.3计算去耦电容所需的ESR。

步骤6：通过修改Step 3仿真模型绘制spice中的阻抗与频率响应。

验证阻抗之间不存在交叉作用。

负增量输入阻抗 (Z_{IN-DCM})

DCM 作为反馈控制开关转换器，在给定的输入电压和负载电流下产生稳定的隔离DC输出电压。因此，对于给定的负载，输出功率是恒定的，与输入电压无关。这意味着输入功率也是恒定的，使得输入电压增加，相应的输入电流减小，反之亦然，如图 2.3 所示。因此，DCM 表现为输入端的恒定功率负载，直至控制环路带宽的范围内；DCM 在其输入终端呈现负增量阻抗 (Z_{IN-DCM})，当和戴维宁等效源阻抗相互作用时 ($Z_{TOTAL-SOURCE}$) 可能导致系统级稳定性问题。

在任何静态工作点，系统可被视为线性和所得线性输入电流的斜率曲线为负，如图 2.3 所示；因此， Z_{IN-DCM} 是负的。理论上，负增量阻抗幅度可以使用公式 2.1 计算。有关输入阻抗及其对系统稳定性和性能影响的更详细数学分析，请参阅以下文章：

powerblog.vicorpower.com/wp-content/uploads/2009/10/tech_tip_input_source_impedance.pdf

其中：

$$Z_{IN-DCM} = -\frac{V_I^2}{P_I} \quad \text{or} \quad -\frac{\Delta V_I}{\Delta I_I} \quad \text{for all } F [0 : 20kHz] \quad 2.1$$

Z_{IN-DCM} = DCM 的负增量阻抗

V_I = DCM 的输入电压

I_I = DCM 的输入电流

P_I = DCM 的输入功率

ΔV_I = DCM 输入电压的变化

ΔI_I = DCM 输入电流的变化

F = DCM 的控制环路带宽

例如，参考具有 500W 的恒定输出功率的 DCM4623TD2K31E0T00 (160 - 420V_{IN}, 28V_{OUT}, 500W)。考虑到工作功耗的输入功率计算为 533W。输入电压范围为 160 至 420V， Z_{IN-DCM} 的最坏情况值处于低线。DCM 汲取的输入电流为 3.33A，产生的负增量阻抗为：

$$Z_{IN-DCM} = -\frac{160V}{3.33A} \quad \text{or} \quad -\frac{(160V)^2}{533W} = -48\Omega$$

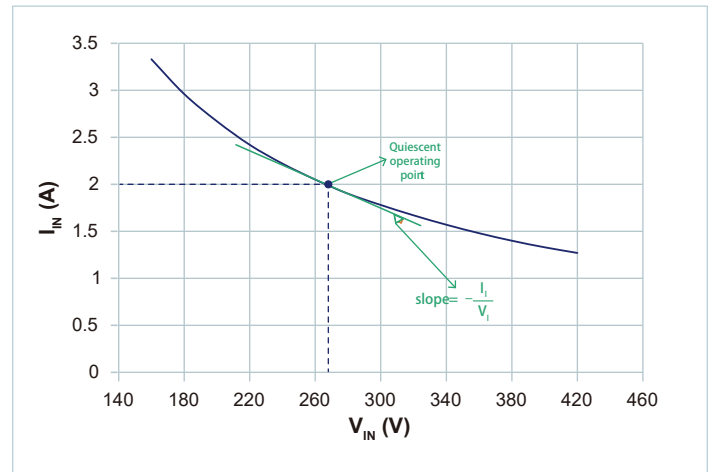


图2.3 - 恒定 P_{OUT} 的 DCM 输入端的 V_{IN} 与 I_{IN} 特性

请注意， Z_{IN-DCM} 在高于 DCM 控制环路带宽范围 (F) 将与 DCM 的开环输入阻抗相同。为简单起见，假设 Z_{IN-DCM} 在整个感兴趣的频率范围内保持不变，如图 2.6 所示。

稳定性分析

对复杂的直流分布系统进行系统稳定性分析，如图 2.2 所示，更简单的表示是首先将系统分成源和负载子系统，连接在任意接口上如图 2.4 所示。

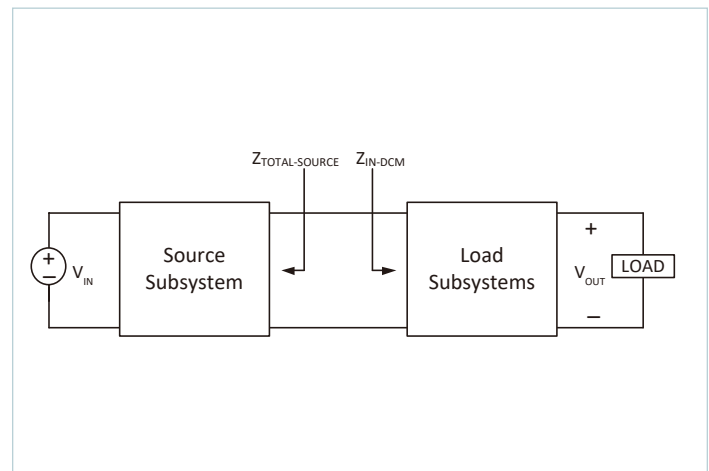


图 2.4 — 输入源和负载子系统相互作用的框图表示

为了演示这种交叉作用，设计并分析了一个 spice 仿真模型，如图 2.5 所示，这是个具有 0.01Ω 输出电阻 (R_{IN})， $0.1\mu\text{H}$ 输出电感 (L_{IN}) 电源和 12 号，15 英尺长的配电线的模型。使用常用的在线工具进行线阻抗计算，平行线分布线电感 (L_D) 和线电阻 (R_D) 是基于平行线之间的中心距为 2cm 的假设计算的。

注意：在这些模拟中考虑了 DCM (C_{IN}) 的内部电容（内部电容值，请参考图中的“有效内部输入电容对施加电压” DCM4623TD2K31E0T00 数据手册（复制于图 2.7）。

从仿真结果可以看出，如图 2.6 所示观察到 Z_{SOURCE} 和 Z_{IN-DCM} 之间在 65kHz 存在交叉作用。如上所述，为了避免交叉作用，源和分布线路阻抗，在一个 DC 到最大控制环路带宽 (20kHz) 频率范围内，必须至少低十倍于 DCM 的输入阻抗。

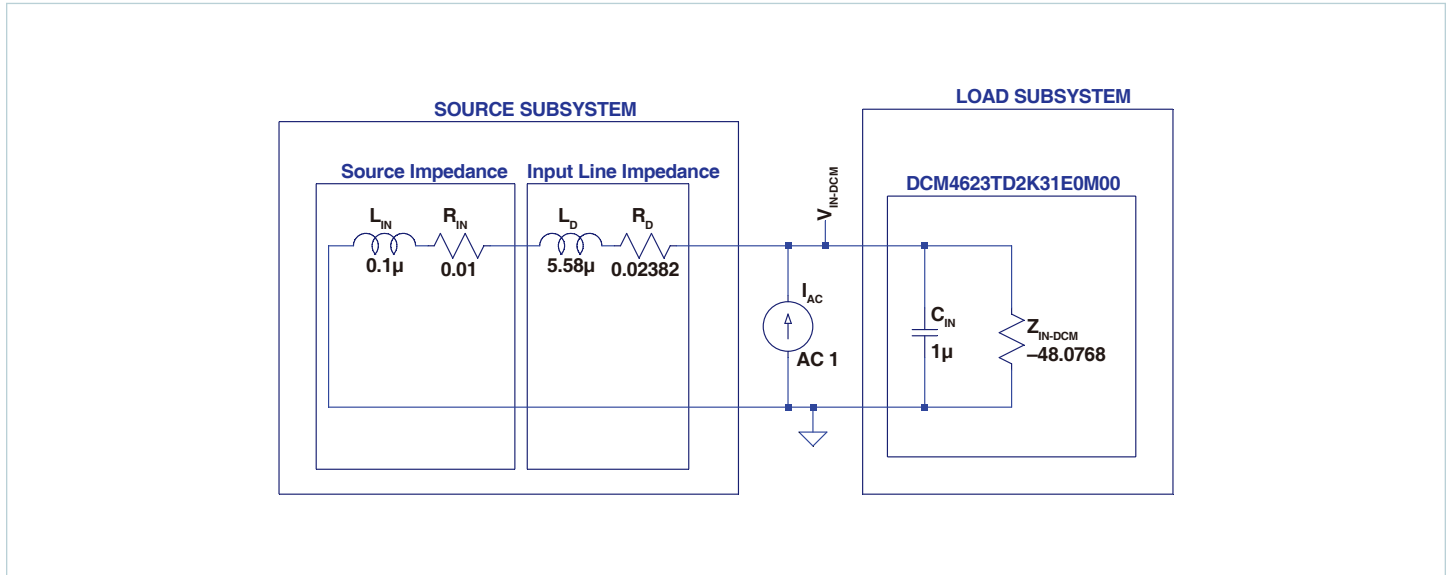


图 2.5 — 没有去耦电容和输入滤波器的源及负载子系统实例

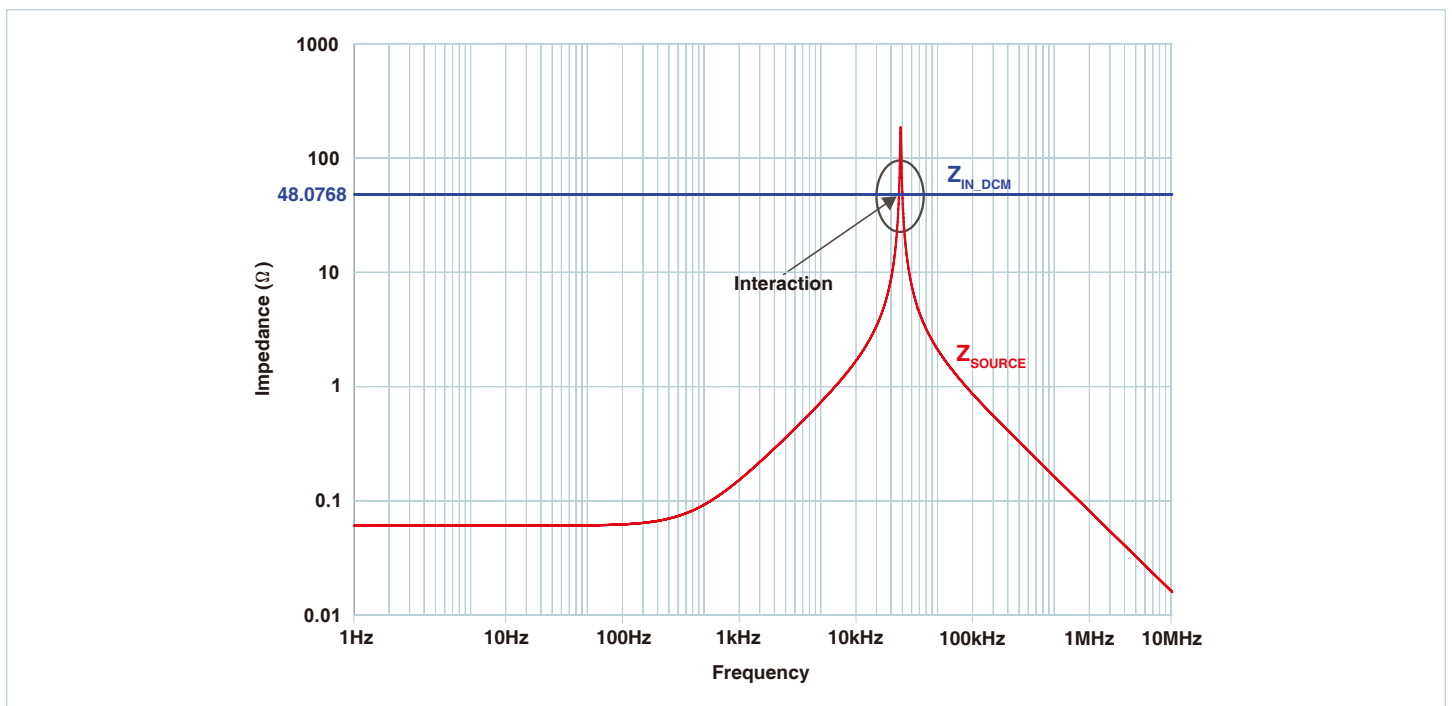


图 2.6 — 源输出阻抗和 DCM 的输入阻抗之间的交叉作用

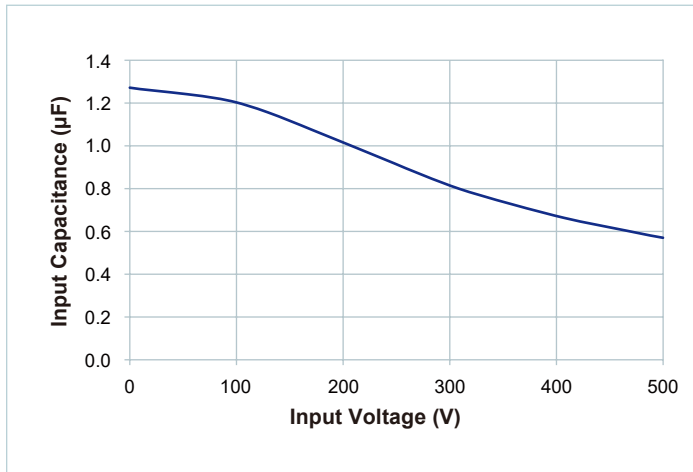


图 2.7-有效内部输入电容与外加电压的关系

去耦电容的最佳值

可以通过在源和输入线阻抗后面放置去耦电容网络来避免交叉作用和确保系统的稳定性。从 Z_{SOURCE} 点来看这实际上是一个 LC 滤波网络，请参阅图 2.2。源，线电感和去耦电容阻抗渐近线在 LC 滤波器谐振频率 (f_{SOURCE}) 处相交，并将极点置于所需的频率可以确定去耦电容的最佳值，在公式 2.2 中给出：

$$f_{SOURCE} = \frac{1}{2\pi\sqrt{(L_{EQ})(C_{DECOUPLE})}} \quad 2.2$$

其中：

$L_{EQ} = L_D + L_{IN}$, 而

L_{EQ} = 等效源电感,

L_D = 配电线路电感,

L_{IN} = 电源输出电感。

可以确定去耦电容器所需的 ESR 值通过使用源 LC 滤波器网络的特征阻抗。特征阻抗在公式 2.3 中给出：

$$R_{O_{SOURCE}} = \sqrt{\frac{L_{EQ}}{C_{DECOUPLE}}} \quad 2.3$$

对于上面的例子，源的峰值输出阻抗必须保持低于 DCM 控制环路带宽。因此，要找到去耦电容的最佳值， f_{source} 选为 8kHz。通过公式 2.2 代入 L_{EQ} 和 f_{source} 的值得出 $C_{DECOUPLE}$ 的值为 69.68μF。通过用等式 2.3 代入 L_{EQ} 和 $C_{DECOUPLE}$ 的值得出 ESR 值为 0.285Ω。附加去耦电容的系统模拟如图 2.8 所示。

图 2.9 显示了源输出阻抗和 DCM 的输入阻抗，这清楚地表明了很好阻尼的源输出阻抗。由于在源输出阻抗和 DCM 的输入阻抗之间存在大裕量，没有预期交叉。

另一种降低源阻抗影响的方法是添加个良好阻尼输入滤波器。使用输入滤波其他优点是减弱传导电磁干扰 (EMI)，及它提供输入电压噪音抑制。输入滤波器将在设计指南的下一部分详细讨论。包括输入滤波器模拟结果在图 2.10 显示。如图 2.11 所示阻抗模拟结果，在总输出 ($Z_{TOTAL-SOURCE}$) 和 DCM 的输入阻抗之间裕量很大；因此，预计不会有任何相互作用。

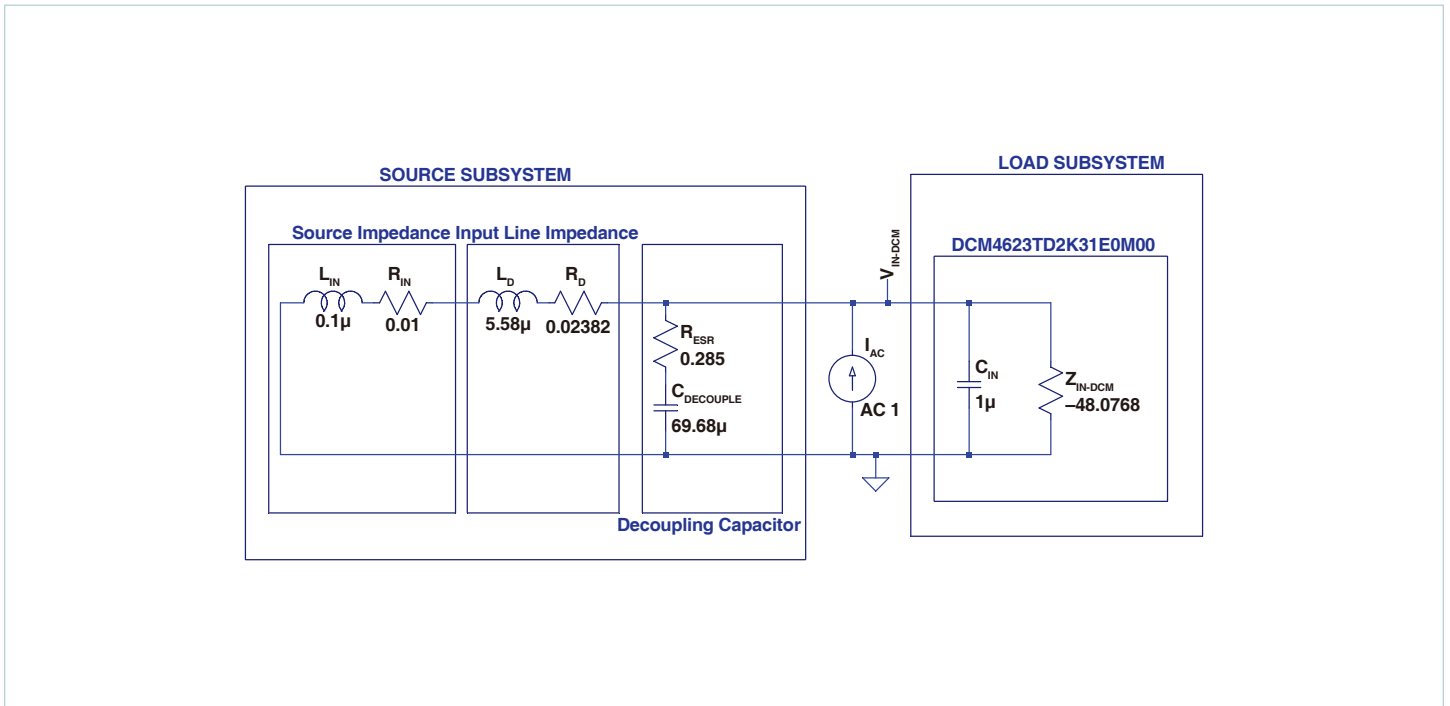


图2.8-添加去耦电容的源和负载子系统

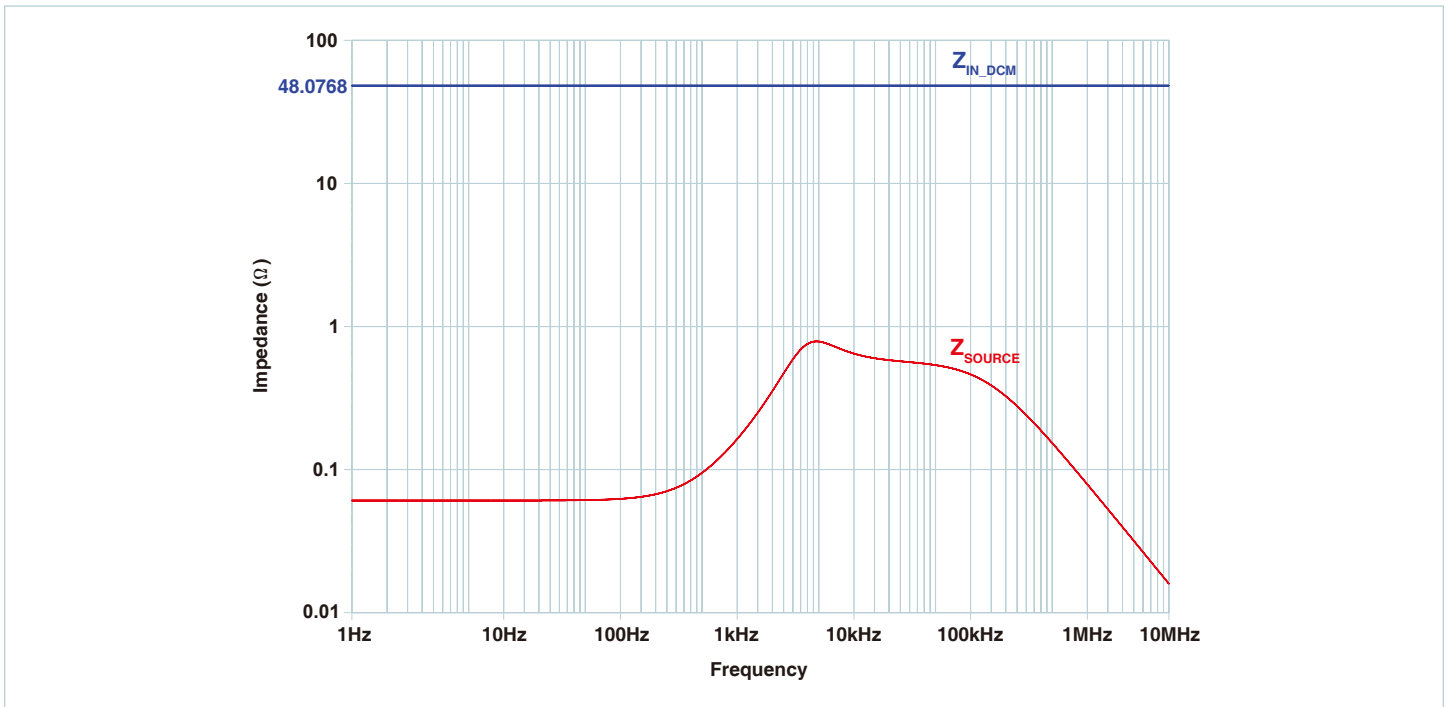


图2.9-源的输出阻抗和 DCM 的输入阻抗 (添加去耦电容)

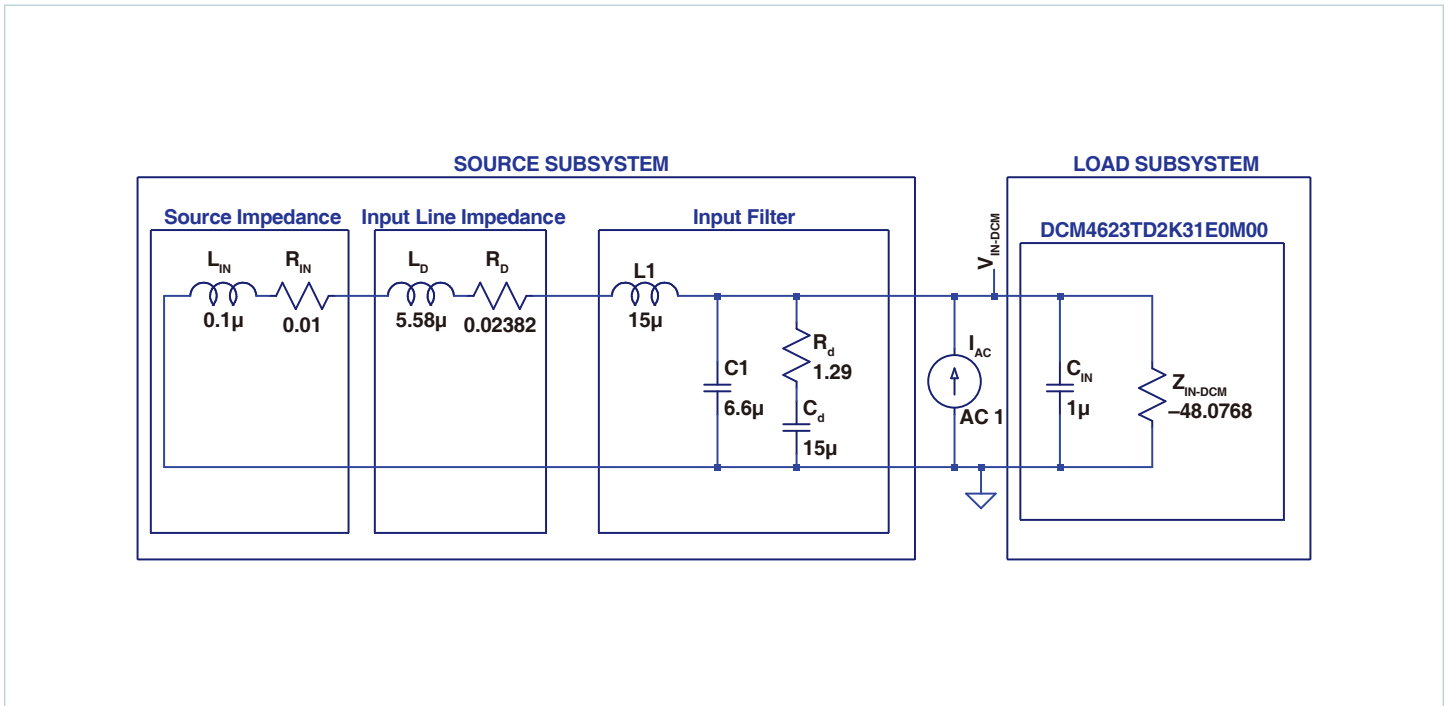


图 2.10-源及负载子系统实例 (带输入滤波器)

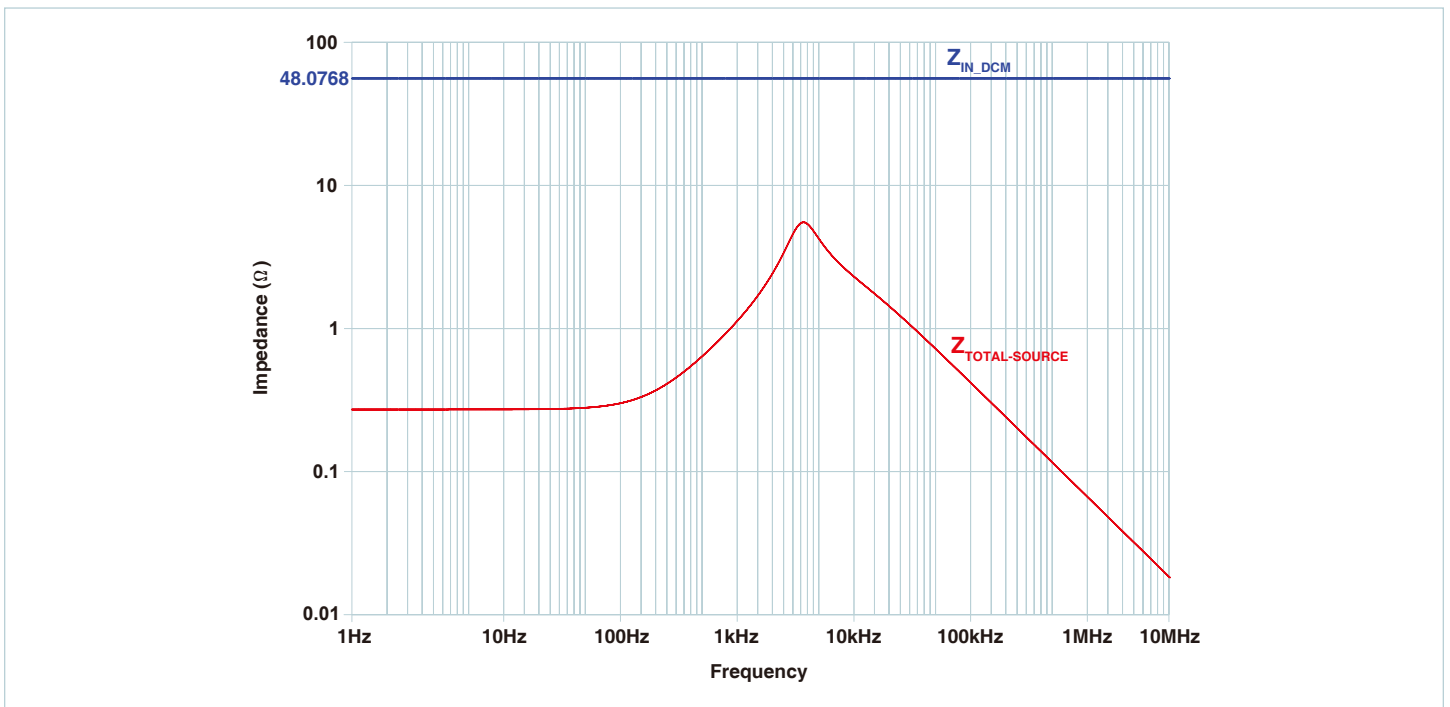


图 2.11-源输出阻抗和DCM的输入阻抗 (带输入滤波器)

多个转换系统的稳定性

为了分析如图 2.2 (b) 所示的多个转换器系统的稳定性，在 spice 中创建了一个仿真模型。仿真模型如图 2.12 所示，由一个共同的源和输入线阻抗连接到直流总线和多个驱动独立负载的 DCM 组成。

DCM1 的恒定输出功率为 400W，DCM2 的恒定的输出功率为 500W。DCM1 和 DCM2 消耗的相应输入功率，包括损耗，分别为 430W，533W。通过使用公式 2.1，计算出负增量输入阻抗 $Z_{IN-DCM1}$ 和 $Z_{IN-DCM2}$ 。

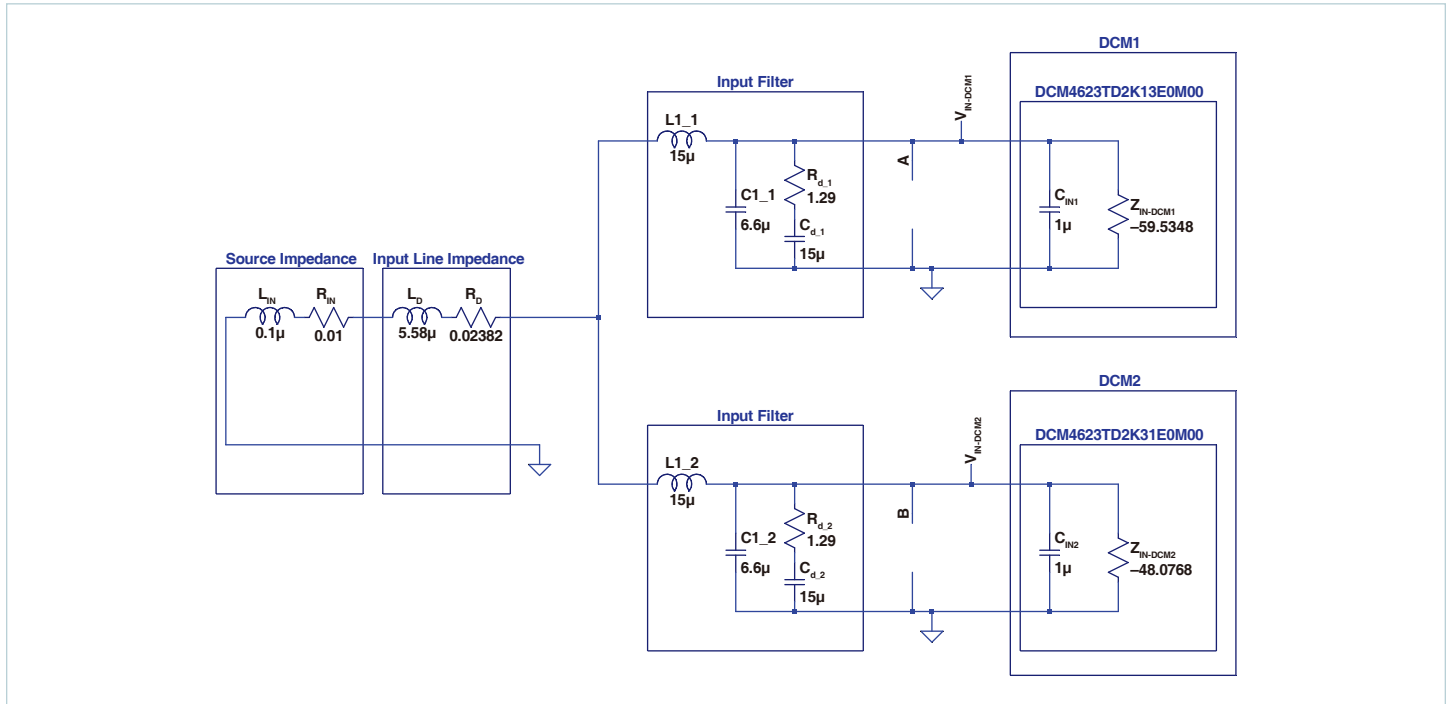


图 2.12-带独立输入滤波器的多转换器系统实例

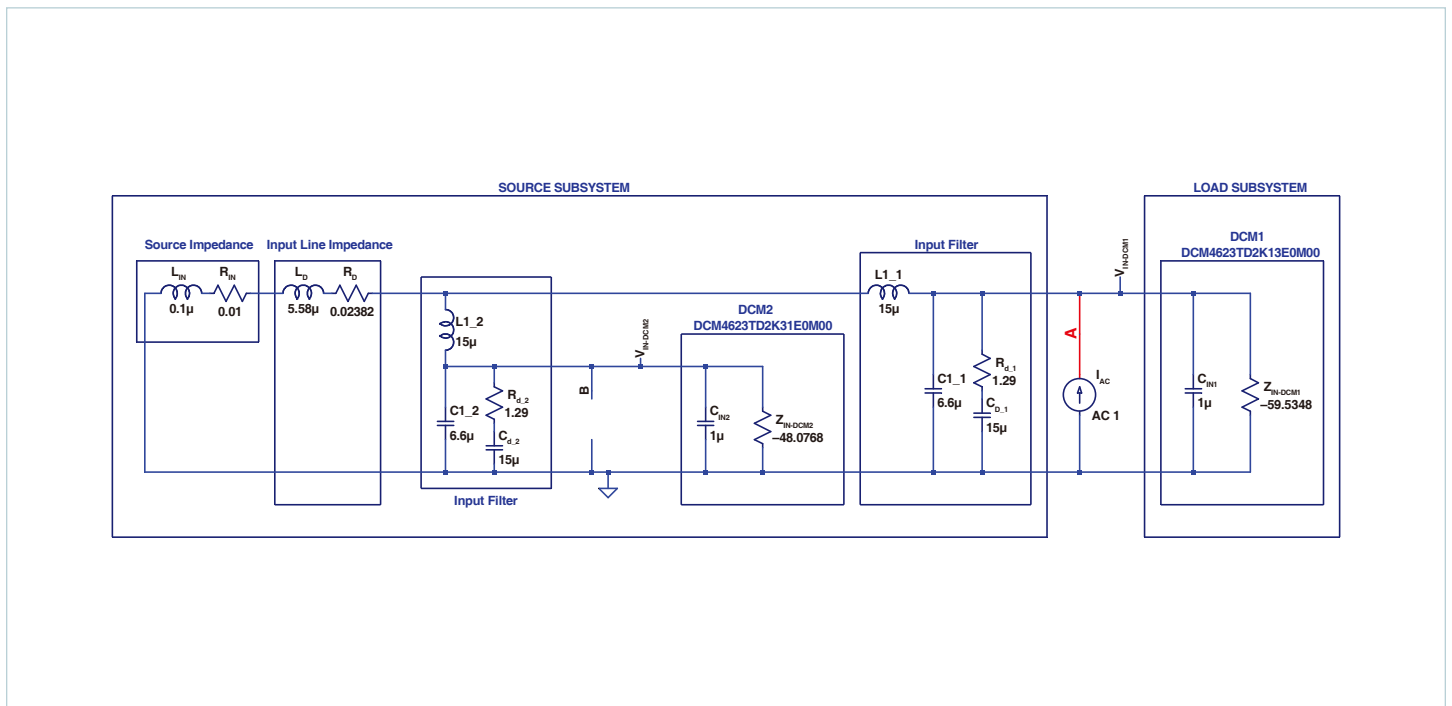


图 2.13-从节点 A 看等效源，多转换器系统分为源和负载子系统

以分成源和负载子系统的方式将复杂的多转换器系统更改为简单的方式重新绘制如图 2.12 所示。等效电路如图 2.13 所示并显示从节点 A 中查看的等效源 ($Z_{TOTAL_1-SOURCE}$)。分流支路由 $L_{1,2}$, $C_{1,2}$, $R_{d,2}$, $C_{d,2}$, C_{IN2} 组成和 $Z_{IN-DCM2}$ 是 DCM2 的阻抗及其从 DC 总线端看到的输入滤波器。

从节点 A 看 DCM1 ($Z_{IN-DCM1}$) 输入阻抗和源的总输出阻抗 ($Z_{TOTAL_1-SOURCE}$) 的比较仿真结果如图 2.14 所示。结果清楚地显示出来阻抗有很多裕量，在感兴趣的频率范围内，不预有相互作用。

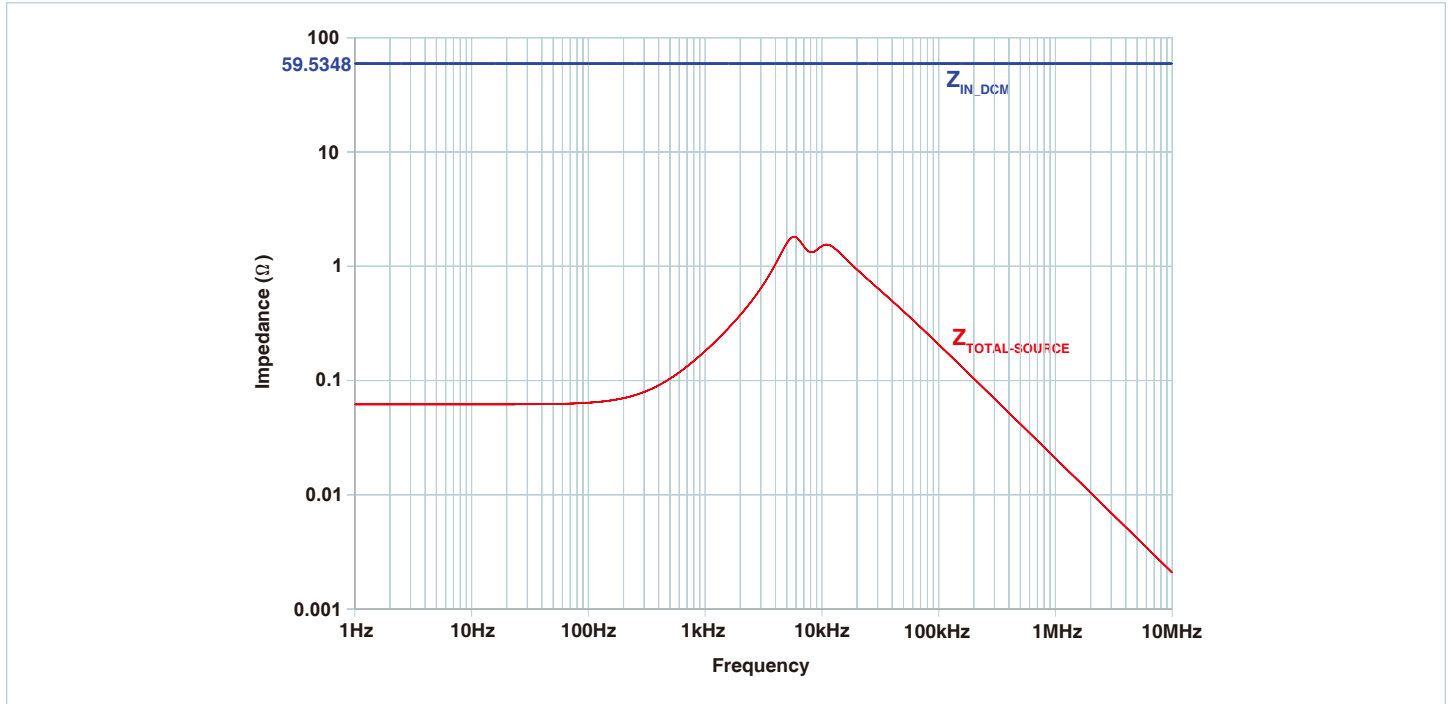


图 2.14 - (从节点 A 来看) 总的源输出阻抗和 DCM1 的输入阻抗

图 2.12 以类似的方式重新绘制，如前所述，从节点 B 看。图 2.15 所示的电路是一个从节点 B 观察的等效源 ($Z_{TOTAL_2-SOURCE}$)。分流支路由 $L_{1,1}$, $C_{1,1}$, $R_{d,1}$, $C_{d,1}$, C_{IN1} 和 $Z_{IN-DCM1}$ (表示 DCM1 的阻抗) 及其输入滤波器组成的 (从 DC 总线看)。

仿真结果如图 2.15 所示，清楚地表明了从节点 B 这一点看到 DCM2 的输入阻抗 ($Z_{IN-DCM2}$) 和源的总输出 ($Z_{TOTAL_2-SOURCE}$) 阻抗，它们的分开裕量良好，预计在感兴趣频率范围上不会发生相互作用。因此，预计多转换器系统不会出现稳定性问题。

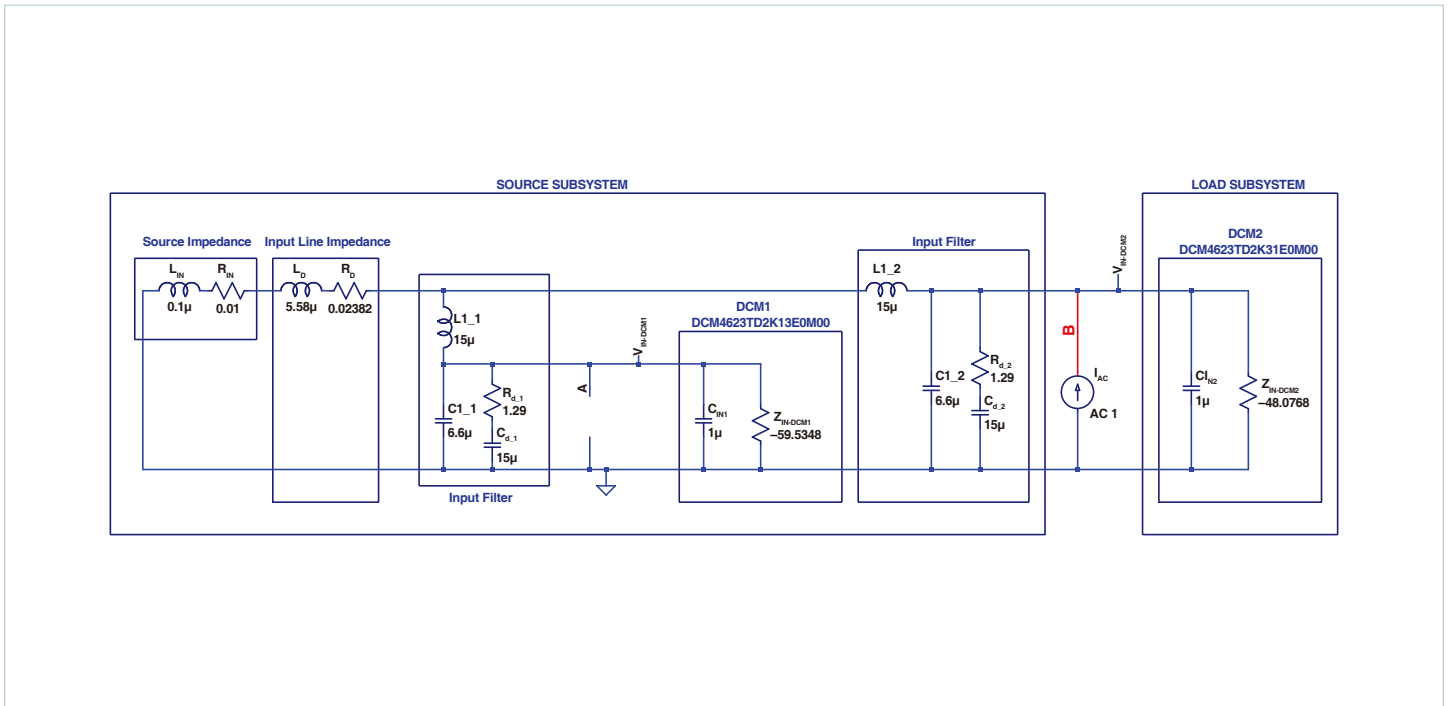


图 2.15 - 从节点 B 看等效源，多转换器系统分为源和负载子系统

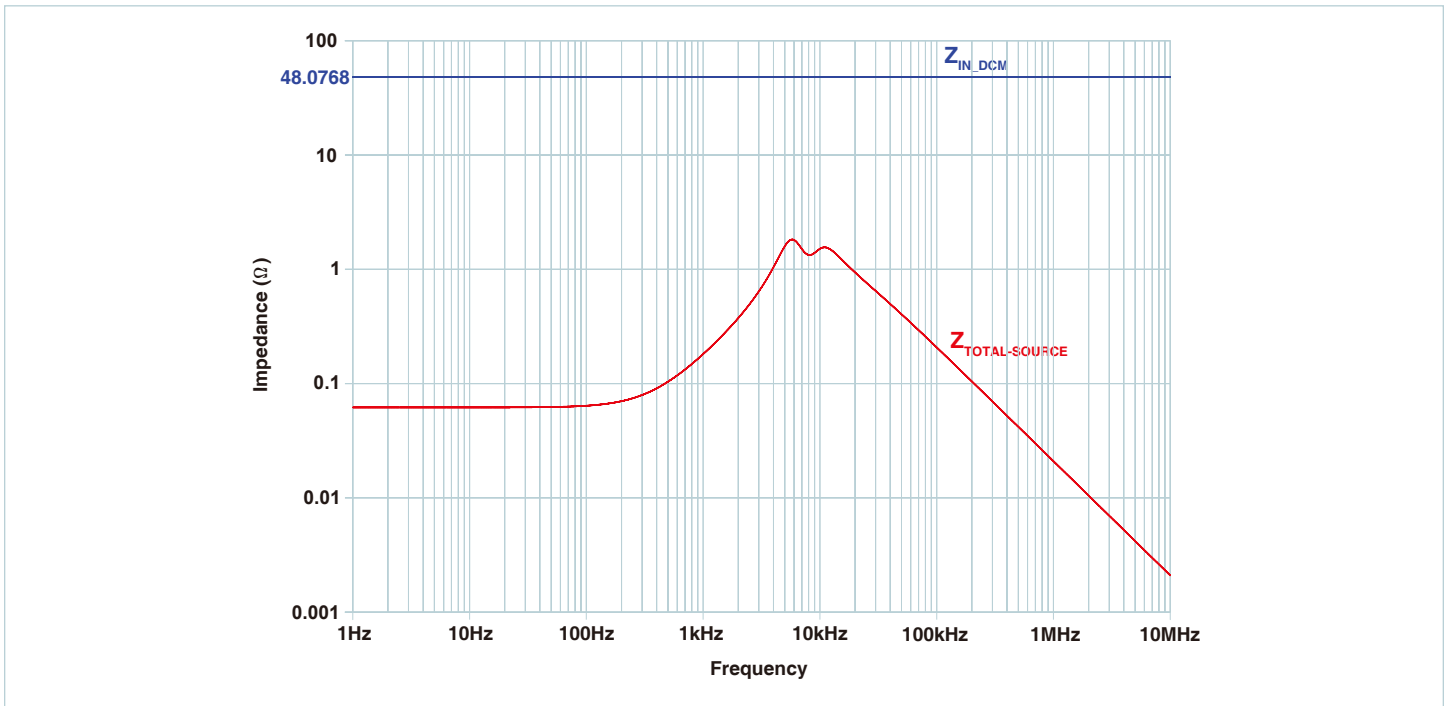


图 2.16 - (从节点 B 看) 总的电输出阻抗和 DCM2 的输入阻抗

输入滤波器设计和仿真

引言

开关功率转换器，包括 DCM 产生开关频率及其高阶谐波的噪声电流。噪声电流有两种类型，共模和差模，噪声会沿着互连的导体从 DCM 传播回电源。

这种噪音可能会干扰电源的运行和相同连接到线的其他系统。因此，输入滤波器通常用在电源和开关转换器之间降低传导电磁干扰 (EMI) 并提供输入电压噪声抑制。

差模输入滤波器设计与仿真

差模噪声电流是电路正态工作的结果。代表性的开关转换器和功率源的差模噪声电流路径是如图 2.17 所示。

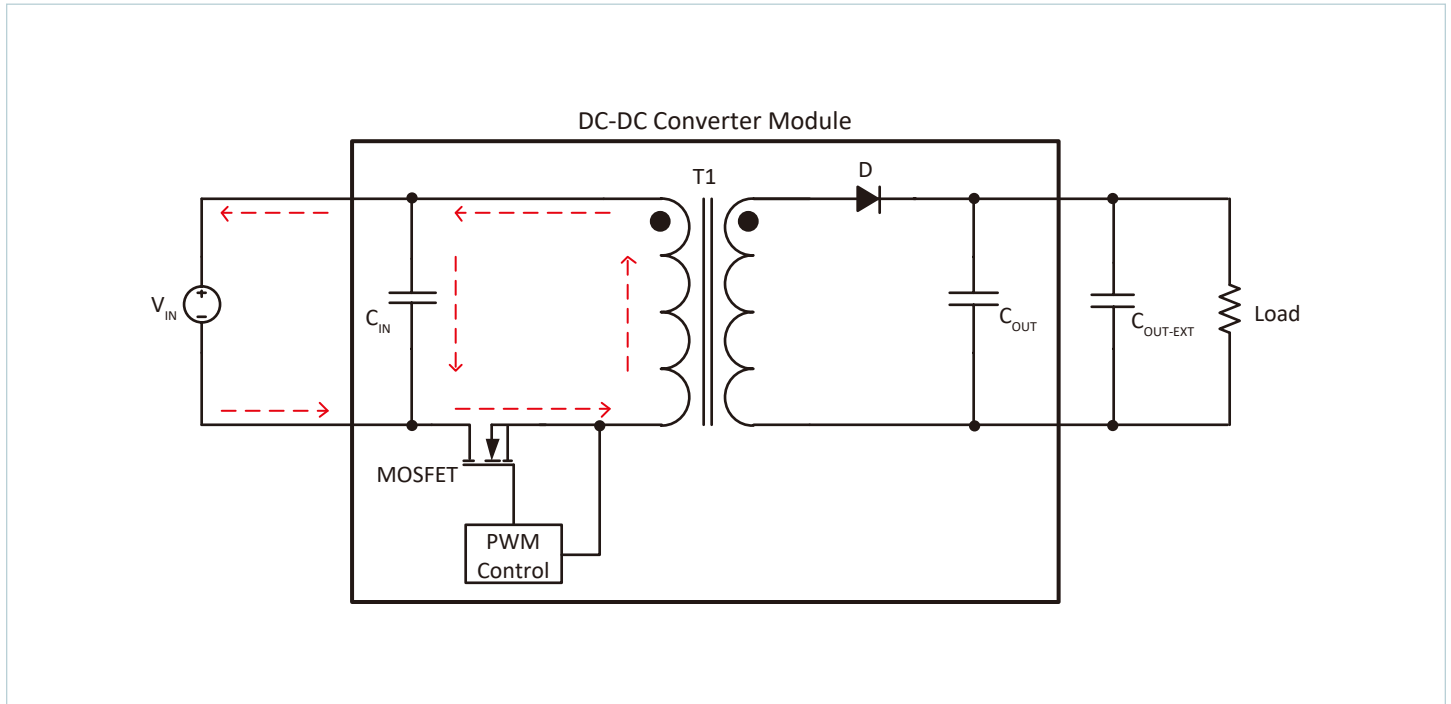


图 2.17 - 差模噪声电流路径

输入滤波器引入的有关问题:

在 DCM 的输入处引入滤波器而不考虑它对开关转换器动态的影响可以导致系统级稳定性问题。DCM，作为反馈控制切换转换器，在输入端表现为恒定功率负载终端；DCM 在其输入端处呈现负增量阻抗，在图 2.18 中以蓝色绘制。还绘制了示例性无阻尼输入滤波器的输出阻抗如图 2.18 中的红色所示。

输入滤波器的输出阻抗和 DCM 输入阻抗之间的相互作用，结果通常是 DCM 的控制回路不稳定性和动态性能的退化。反过来，这将导致输入和输出电压的振荡，包括在启动中，负载阶跃和其他电压瞬态事件。适当地阻尼输入滤波器可以消除这些问题。各种滤波器阻尼技术是在本节中讨论。开关转换器系统的稳定性分析的更多细节位于[阻抗及其对系统稳定性的影响](#)的章节。

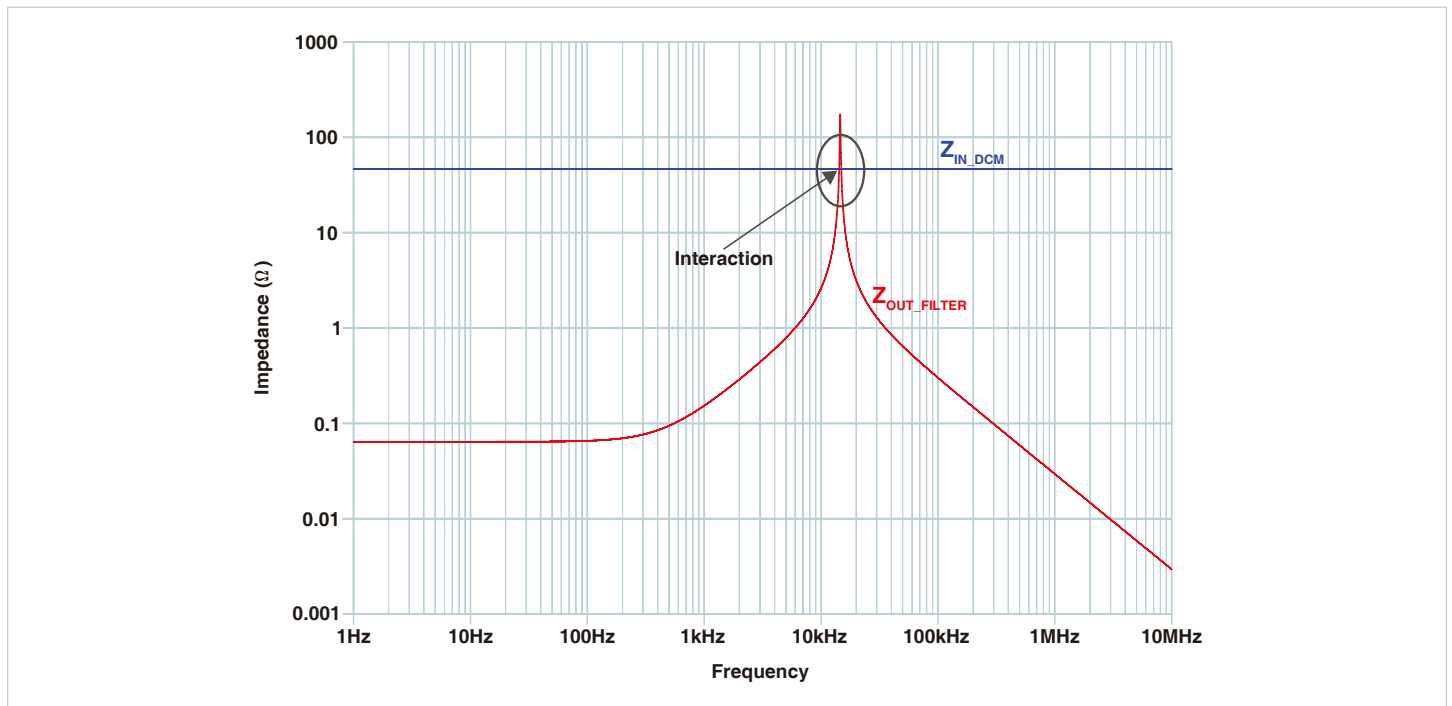


图 2.18 - 滤波器输出阻抗与 DCM 输入阻抗的交叉作用

输入滤波器设计

在深入研究输入滤波器的设计之前，设计师必须收集以下信息：

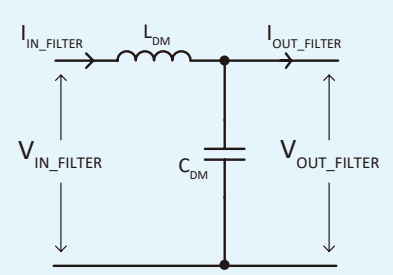
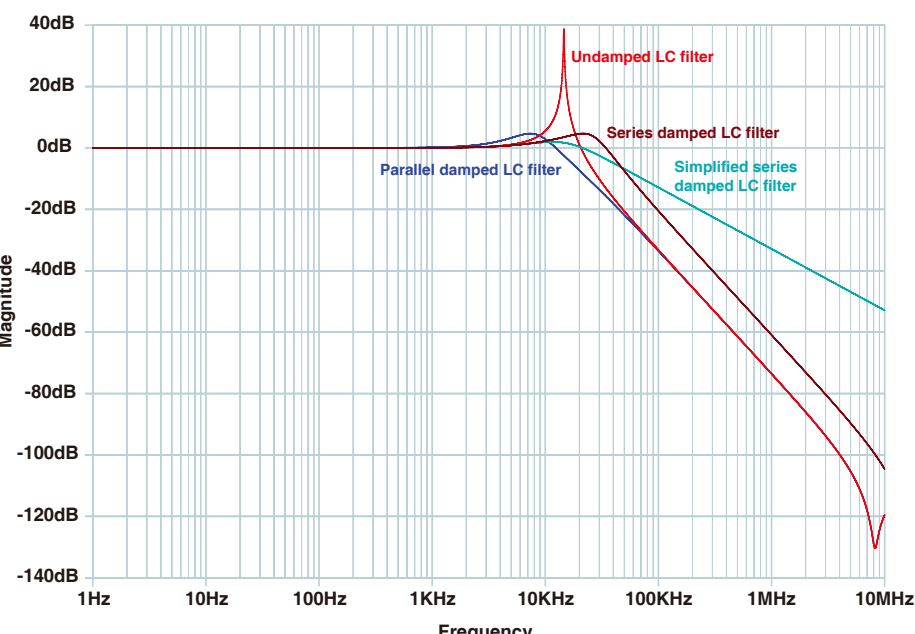
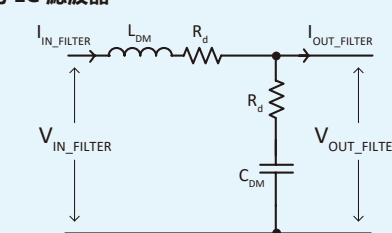
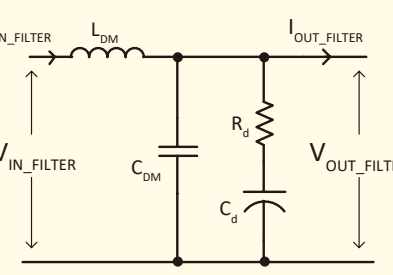
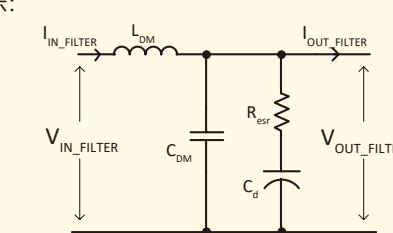
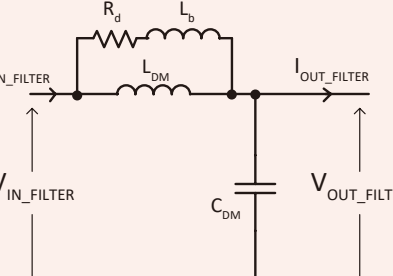
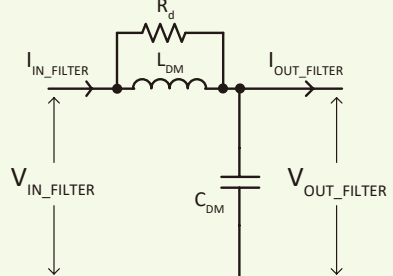
1. 从实际中测量或来自 DCM 的数据表识别 DCM 的噪声频谱。
2. 确定工作点并使用 spice 仿真工具绘制 DCM 的输入阻抗图。对于数学分析请参考源阻抗及其对系统稳定性的影响的章节。
3. 确定滤波要求。
4. 选择适当的滤波网络以满足滤波要求。

对于开关电源转换器，常用的差分模式输入滤波网络拓扑结构如下：

1. 无阻尼 LC 滤波器
2. 并联阻尼
 - a. 简化的并联阻尼
3. 串联阻尼
4. 简化串联阻尼

为了看到上述提到滤波网络拓扑的表现差异，考虑使用 spice 仿真工具设计 DCM4623TD2K31E0T00 (160 - 420V_{IN}, 28V_{OUT}, 500W) 的输入滤波器网络设计例子。该滤波器设计的目标是在开关频率 (1MHz) 获得至少-40dB的衰减。

为实现这一目标，最初采用无阻尼 LC 滤波器网络的拓扑结构。此拓扑是二阶的系统提供斜率 -40dB/decade。因此，作为一个经验法则，截止频率必须至少比转换器开关频率低十倍。

滤波器拓扑和常见注意事项	方程和注释	优势	缺陷
<p>无阻尼 LC 滤波器</p> 	<p>频率响应图 (电压/电流传递函数)</p> <p>根据对偶性质，从输入侧看电压传递函数与从输出侧看电流传递函数相同。</p> $TF = \frac{V_{OUT_FILTER}}{V_{IN_FILTER}} = \frac{I_{IN_FILTER}}{I_{OUT_FILTER}}$ 	<ul style="list-style-type: none"> SPICE 模型中理想元件在谐振频率下的 Q 因子是无穷大的。 可以使用串联电阻实现阻尼，如下所示： <p>阻尼 LC 滤波器</p> 	<ul style="list-style-type: none"> 组件数量最少。 滤波器尺寸较小。 成本更低。 <ul style="list-style-type: none"> 在谐振点有峰抖 与电感 L_{DM} 串联的阻尼电阻降低了滤波器的效率，串联电容 C_{DM} 的阻尼电阻降低了滤波器的衰减特性。
<p>并联阻尼 LC 滤波器</p> 	<p>截止频率:</p> $f_c = \frac{1}{2\pi \sqrt{L_{DM} C_{DM}}} \text{ (Hz)}^{[a]}$	<p>阻塞电容器值: $C_d = nC_{DM}$</p> <p>峰值输出阻抗值:</p> $ Z_{OUT_FILTER} = R_o \frac{\sqrt{2(2+n)}}{n}$ <p>阻尼电阻值:</p> $R_d(\text{optimum}) = R_o \sqrt{\frac{(2+n) \cdot (4+3n)}{2n^2(4+n)}}$	<ul style="list-style-type: none"> 在谐振/截止频率下，电容器 C_d 必须具有比 R_d 低的阻抗和比滤波器电容 C_{DM} 更大的阻抗。 R_d-C_d 并联分支可替换为较高 ESR 值的电容器类型（铝电解或钽），如下所示：  <ul style="list-style-type: none"> 需要一个高值的阻塞电容 C_d 滤波器尺寸与成本增加
<p>串联阻尼 LC 滤波器</p> 	<p>其中 L_{DM} = 滤波器电感 C_{DM} = 滤波电容器</p> <ul style="list-style-type: none"> 截止频率必须低于变换器的交叉频率。 谐振 $\omega L_{DM} = 1 / \omega C_{DM}$，特性阻抗: $R_o = \sqrt{\frac{L_{DM}}{C_{DM}}}$ <ul style="list-style-type: none"> 所有的拓扑都是一个二阶系统，提供每十倍频 -40dB 的滚降 ([a] 见简化串联阻尼 LC 滤波器的具体注意事项)。 	<p>阻塞电感值: $L_b = nL_{DM}$</p> <p>峰值输出阻抗值:</p> $ Z_{OUT_FILTER} = R_o \sqrt{2n(1+2n)}$ <p>阻尼电阻值:</p> $R_d(\text{optimum}) = R_o \sqrt{\frac{n(3+4n)(1+2n)}{2(1+4n)}}$	<ul style="list-style-type: none"> 电感 L_b 在滤波器谐振频率处的阻抗幅值必须小于 R_d 滤波器尺寸相比并联阻尼 LC 滤波器较细小。 成本更低。 <ul style="list-style-type: none"> 高频衰减恶化。
<p>简化的串联阻尼 LC 滤波器</p> 	<p>[a] 简化的串联阻尼 LC 滤波器是一种二阶系统，理想情况下可提供每十倍频 -40dB 的滚降，但由于高频零点 ($f_z = R_d / (2\pi L_{DM})$)，滚降为每十倍频 -20dB。</p>	<ul style="list-style-type: none"> 与并联阻尼和串联阻尼滤波器相比，元件数目较少。 	<ul style="list-style-type: none"> 高频衰减恶化。

设计步骤:

- 选择低于 DCM 交叉频率 (20KHz) 的截止频率。
- 选择基于最大输入电流的电感 L_{DM} ，使用上文的公式 [a] 计算 C_{DM} 。
- 选择适当的滤波器网络，并根据公式和注释计算元件值。
 - 假设峰值输出阻抗 $|Z_{OUT_FILTER}|$ 至少比开关变换器的输入阻抗低十倍。

部件选择:

- 选择电感 (L_{DM}) 和电容 (C_{DM}) 的自谐振频率 (SRF) 高于变换器的开关频率。
- C_{DM} 使用多个陶瓷电容器并联，将有效减低高频噪声。
- 使用专为滤波设计的低 Q 值器件。

1. 无阻尼 LC 滤波网络

图 2.19 所示的无阻尼输入滤波器电路是二阶低通滤波器电路提供高频下降斜率 -40dB / decade。这个滤波器的共振频率，也是在考虑电压响应时称为截止频率，由以下表达式给出：

$$f_c = \frac{1}{2\pi \sqrt{L_{DM} C_{DM}}} \text{ (Hz)}$$

峰值滤波器输出阻抗也会出现在这个同样频率 f_c 。在谐振频率，理想元件的 Q 因数是无限的。然而，滤波组件内的寄生电阻将限制峰值响应。尽管如此，在共振频率附近的无阻尼 LC 滤波器的输出阻抗非常大。在共振条件下 $\omega L = 1 / \omega C$ ，特性阻抗， R_0 由下式给出：

$$R_0 = \sqrt{\frac{L_{DM}}{C_{DM}}}$$

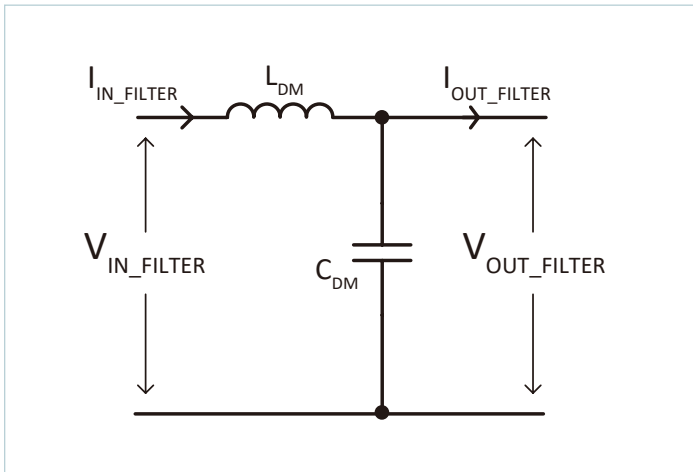


图 2.19 - 无阻尼 LC 滤波器

滤波器阻尼

电感和电容的寄生电阻将提供阻尼，但可能不足以减轻共振峰值到可接受的程度。一种解决方案是提供额外的阻尼，通过串联外部电阻到电感和电容，可以实现额外的阻尼，如图 2.20 所示。但是，一个阻尼电阻与电感串联会增加损耗，阻尼电阻与电容器串联会降低衰减特性。因此，串联/并联阻尼技术优于无阻尼 LC 滤波器。

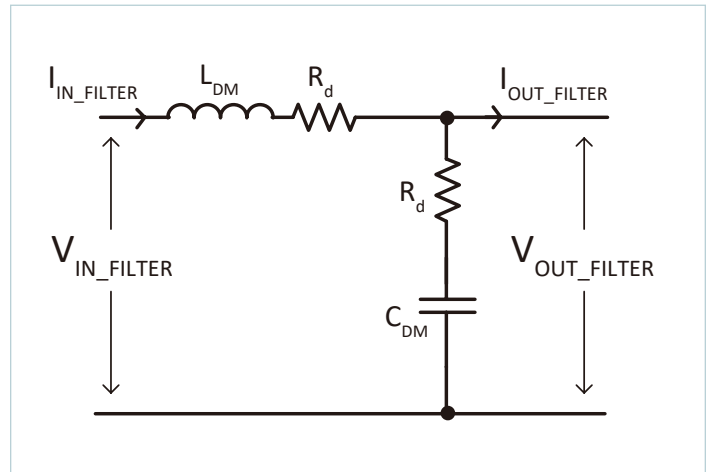


图 2.20 - 采用串联电阻器进行阻尼

设计范例

DCM4623TD2K31E0T00 (160 - 420V_{IN}, 28V_{OUT}, 500W) 如图所示，使用无阻尼 LC 输入滤波器在 spice 中进行模拟具体见图 2.21。要测量滤波器的输出阻抗，将独立输入电压源 (VDC) 短路和在滤波器的输出端注入 AC 电流，如下所示 2.21 (a) 中。可以通过滤波器的输入端注入交流电压信号如 2.21 (b) 所示获得滤波器衰减特性。

在该设计示例中，滤波器的截止频率 f_c 为 15kHz。通过选择电感 $L_{DM} = 22\mu\text{H}$ 的值， C_{DM} 的值计算如下。

$$15\text{kHz} = \frac{1}{2\pi \sqrt{22\mu\text{H} \cdot C_{DM}}}$$

$$C_{DM} = 5.12\mu\text{F}$$

注意：DCM 的内部电容 (C_{INT_DCM}) 在这些模拟中被考虑到了 (关于内部电容的值，请参考 DCM4623TD2K31E0T00 数据手册里的“有效内部输入电容对应施加电压”图片，该图已复制于图 2.7)。

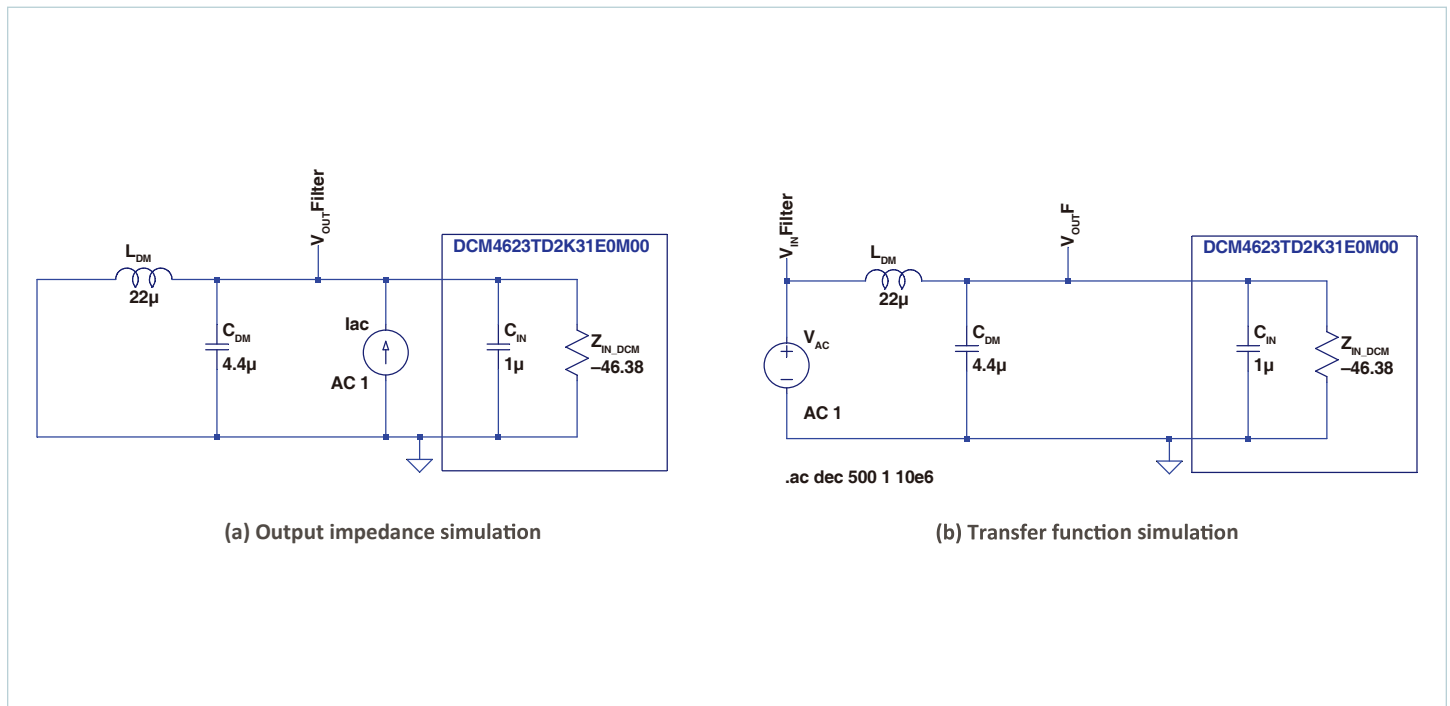


图 2.21 一无阻尼 LC 滤波器网络与 DCM 负输入阻抗

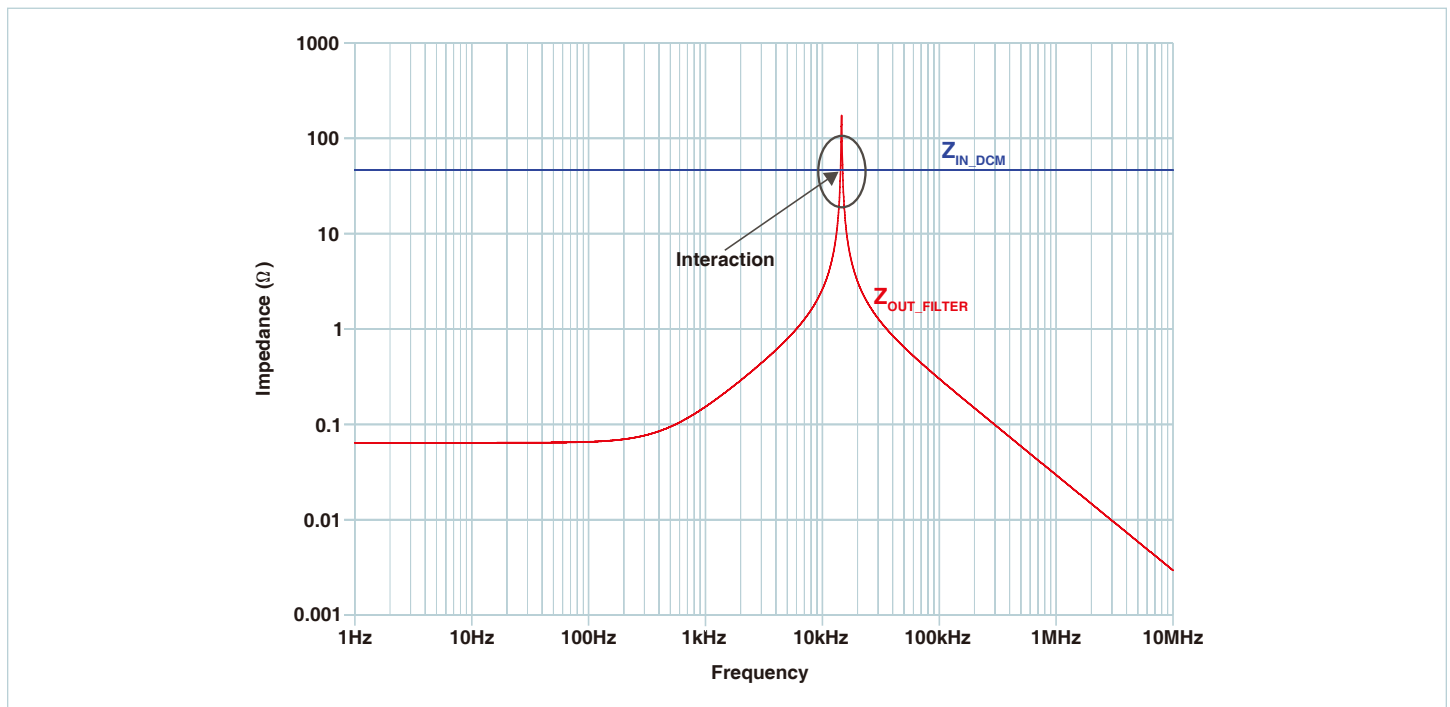


图 2.22a 一无阻尼 LC 滤波器的输出阻抗与 DCM 负增量输入阻抗

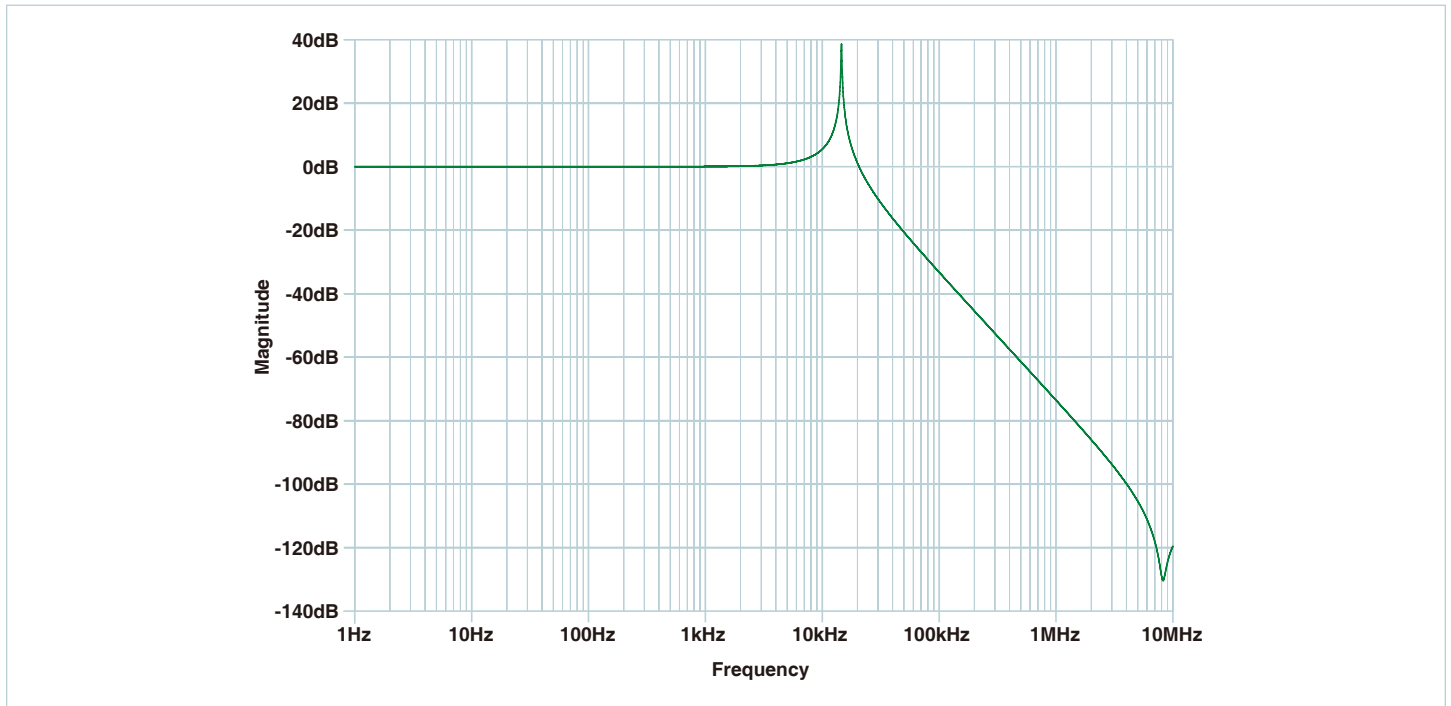


图 2.22b 无阻尼 LC 滤波器的电压传输函数

根据频率响应图，如图 2.22b 所示，满足滤波器的衰减目标。然而，在谐振情况下（如图 2.22a 所示），输入滤波器的输出阻抗与 DCM 的输入阻抗有相互交叉作用。在这种情况下，可能会出现潜在的稳定性问题，导致输入电压的振荡。为了避免不稳定，输出阻抗的峰值幅度必须比 DCM 的输入阻抗低十倍以上；这可以通过使用适当的阻尼方案实现。

注意：由于进一步讨论的输入滤波器网络拓扑是基于无阻尼 LC 滤波器网络，阻尼滤波网络的谐振频率 f_c 和下降斜率将保持不变。

2. 并联阻尼滤波器网络

并联阻尼滤波器是通过将串联的阻尼电容器 (C_d) 和阻尼电阻 (R_d) 构成的分支网络并联连接到无阻尼 LC 滤波器网络来得到的，如图所示在图 2.23 中。

电阻 R_d 在截止频率处降低滤波器的输出峰值阻抗。电容器 C_d 阻断输入电压的直流分量，防止 R_d 过度耗散功率。在谐振/截止频率下，电容器 C_d 必须具有比 R_d 低的阻抗和比滤波器电容器 C_{DM} 更大的阻抗，以便不影响主 LC 滤波器的截止频率点。因此，与电容器 C_{DM} 相比，必须选择更大的隔阻电容器的值。隔阻电容的值由下表达式给出， $C_d = nC_{DM}$ 。

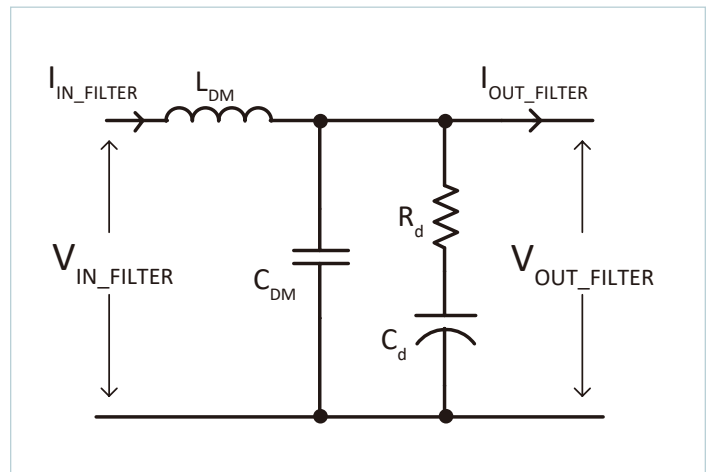


图 2.23 - 采用串联电阻器进行阻尼

为了确定 n 的值和 R_d 的最佳值，必须选择滤波器的峰值输出阻抗值。

最佳峰值输出阻抗值设计由下式给出：

$$|Z_{OUT-FILTER}| = R_o \frac{\sqrt{2(2+n)}}{n}$$

Where $R_o = \sqrt{L_{DM}/C_{DM}}$

导致最佳阻尼效果的阻尼电阻的值由下式给出：

$$R_d(\text{optimum}) = R_o \sqrt{\frac{(2+n) \cdot (4+3n)}{2n^2(4+n)}}$$

设计范例

再次考虑前面提到的无阻尼 LC 滤波器设计示例中相同的滤波器要求。总之滤波器旨在满足峰值输出阻抗 ($|Z_{OUT-FILTER}|$) 为 2Ω 的要求，比 DCM 的输入阻抗低十倍以上。

$$R_o = \sqrt{\frac{22\mu H}{5.4\mu F}} = 2.0$$

$$2\Omega = 2.0 \frac{\sqrt{2(2+n)}}{n}$$

$$n = 3.23$$

因此， R_d (最佳) = 1.37, $C_d = 3.23$ ($5.4\mu F$) = $17.44\mu F$

已经在 spice 中进行了滤波器的模拟来验证滤波器的衰减特性，如图 2.24 所示。

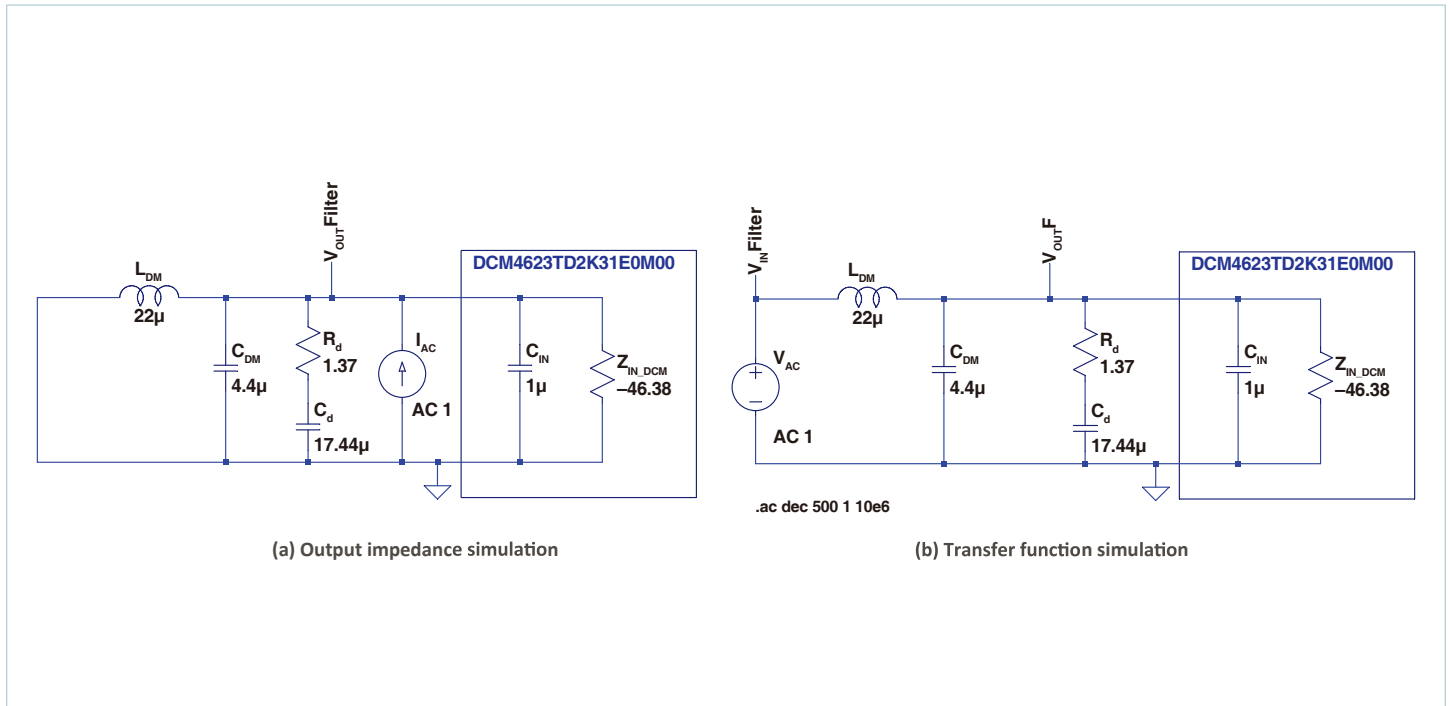


图 2.24 - 并联阻尼滤波器网络与 DCM 负输入阻抗

从频率响应图中可以看出，如图 2.25b 所示，可以观察到滤波器的输出阻抗比 DCM 输入阻抗低十倍以上。滤波器在 1MHz 处的衰减特性为 -70dB，下降斜率为每十倍频 -40dB。

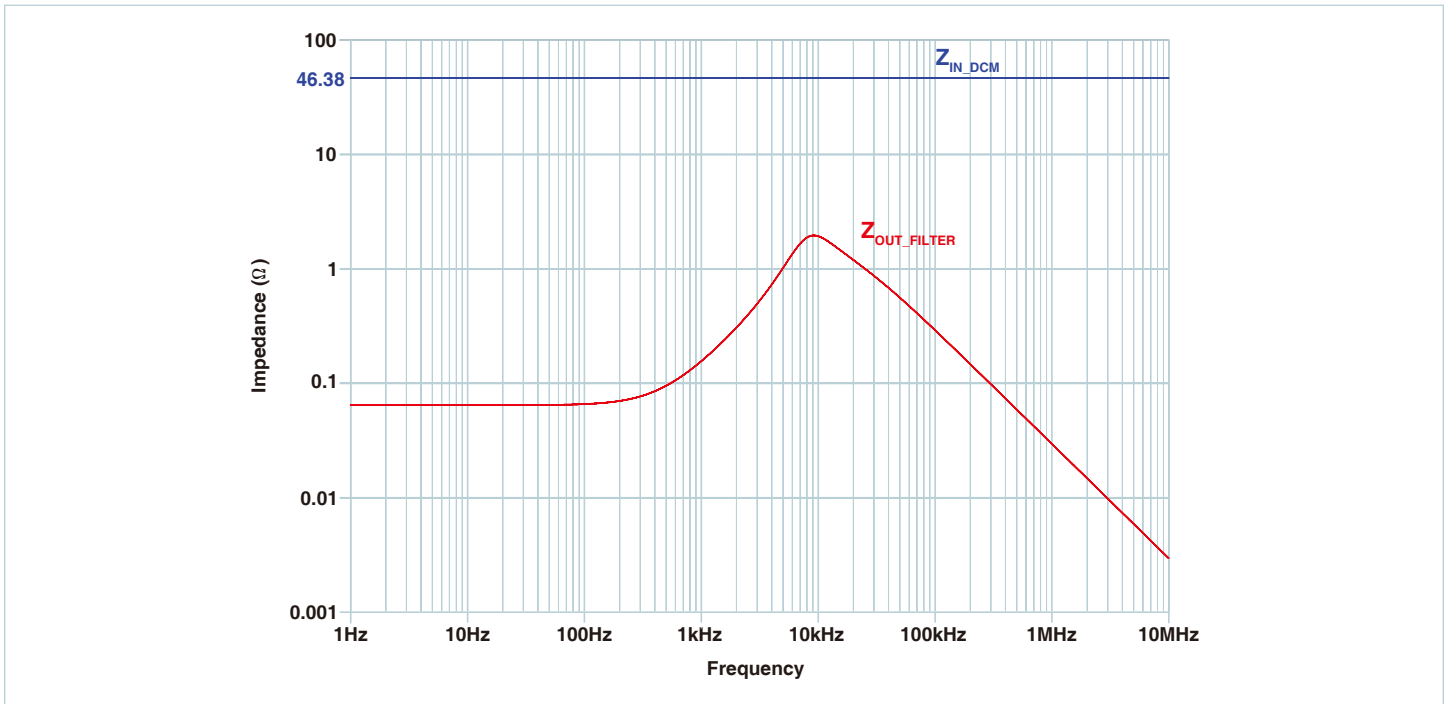


图 2.25a - 并联阻尼滤波器的输出阻抗与 DCM 负输入阻抗

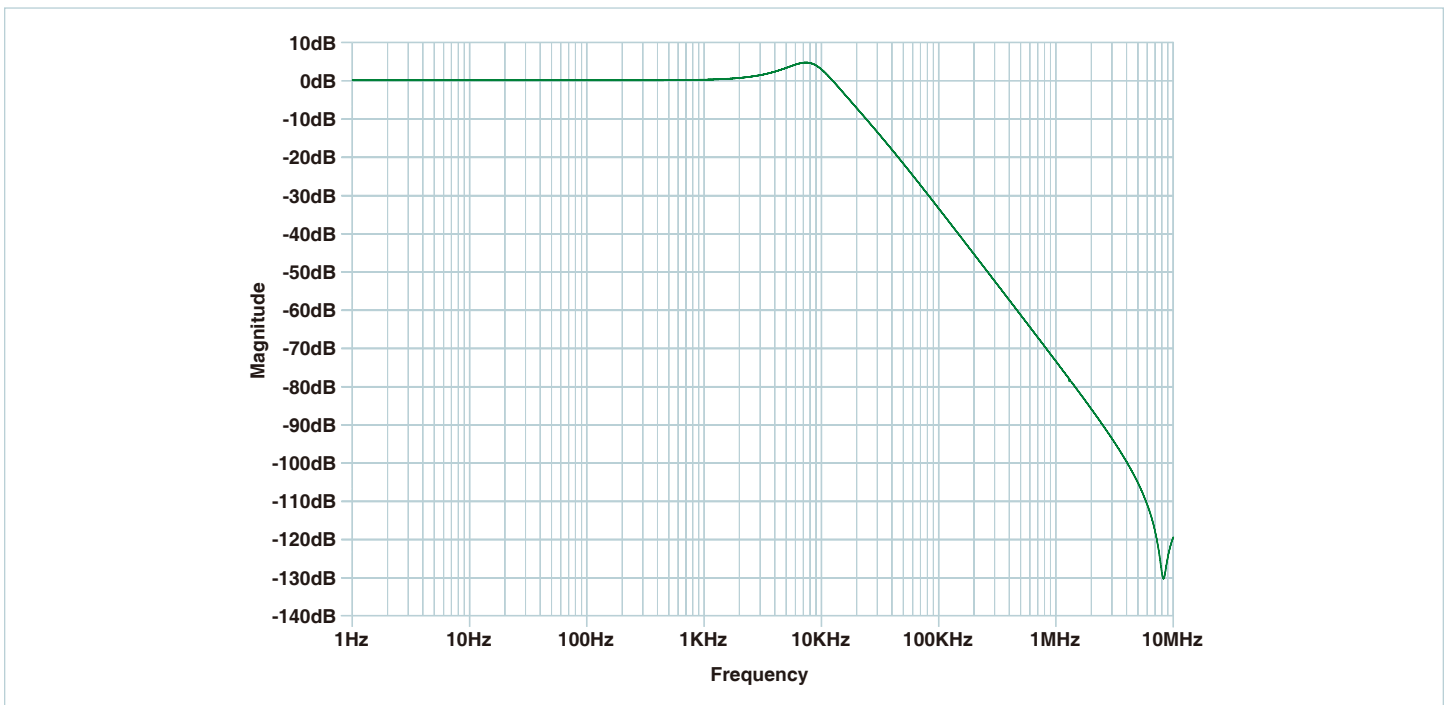


图 2.25b - 并联阻尼滤波器的电压传递函数

2a. 简化并联阻尼网络

并联阻尼网络的简化版本如下图 2.26 所示。为了减少滤波器的元件数量, 如图 2.23 所示, 隔阻电容器 C_d 和串联电阻器 R_d 可以用具有更高串联电阻 (ESR) 有效值的电容器代替。通常是铝电解或钽电容器类型提供更高的 ESR。因此, 组件数量减少了。

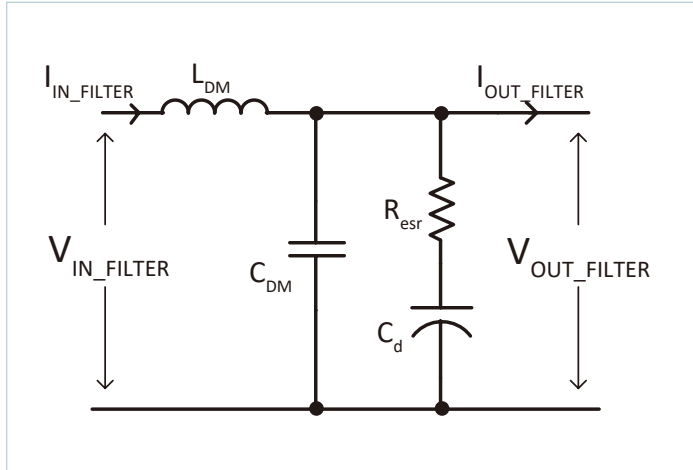


图 2.26 - 简化的并联阻尼输入滤波器网络

3. 串联阻尼滤波器网络

串联阻尼滤波器通过将串联的阻尼电感 (L_b) 与阻尼电阻 (R_d) 组成的阻塞分支和再和滤波电感 (L_{DM}) 并联最后接入到无阻尼 LC 滤波器网络来实现, 如图 2.27 所示。电感器 L_b 使滤波器达到在高频下表现出两个极点衰减特性。

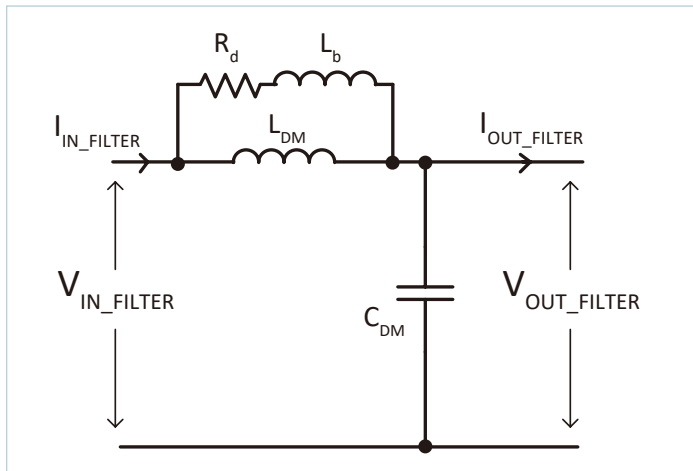


图 2.27 - 串联阻尼输入滤波器网络

因此, 选型时, 阻塞电感器 L_b 的值与滤波电感器 L_{DM} 相比要更小。阻塞电感的值由表达式 $L_b = nL_{DM}$ 给出。

峰值输出阻抗值的最佳设计由下式给出:

$$|Z_{OUT-FLTER}| = R_o \sqrt{2n(1 + 2n)}$$

Where

$$R_o = \sqrt{L_{DM}/C_{DM}}$$

导致最佳阻尼效果的阻尼电阻的值由下式给出:

$$R_d(optimum) = R_o \sqrt{\frac{n(3 + 4n)(1 + 2n)}{2(1 + 4n)}}$$

设计实例

同样, 考虑到与无阻尼 LC 滤波器类似的衰减特性, 确定 n 的值和 R_d 的最佳值, 峰值滤波器的输出阻抗 ($|Z_{OUT-FLTER}|$) 假定为 2Ω , 这比 DCM 的输入阻抗低十倍以上。

$$R_o = \sqrt{\frac{22\mu H}{5.4\mu F}} = 2.0$$

$$2\Omega = 2.0 \sqrt{2n(1 + 2n)}$$

$$n = 0.309$$

Therefore,

$$R_{d-optimum} = 1.37,$$

$$L_b = 0.309(22\mu H) = 6.798\mu H$$

已经使用 spice 进行滤波器模拟来验证滤波器衰减特性, 如图 2.28 所示。

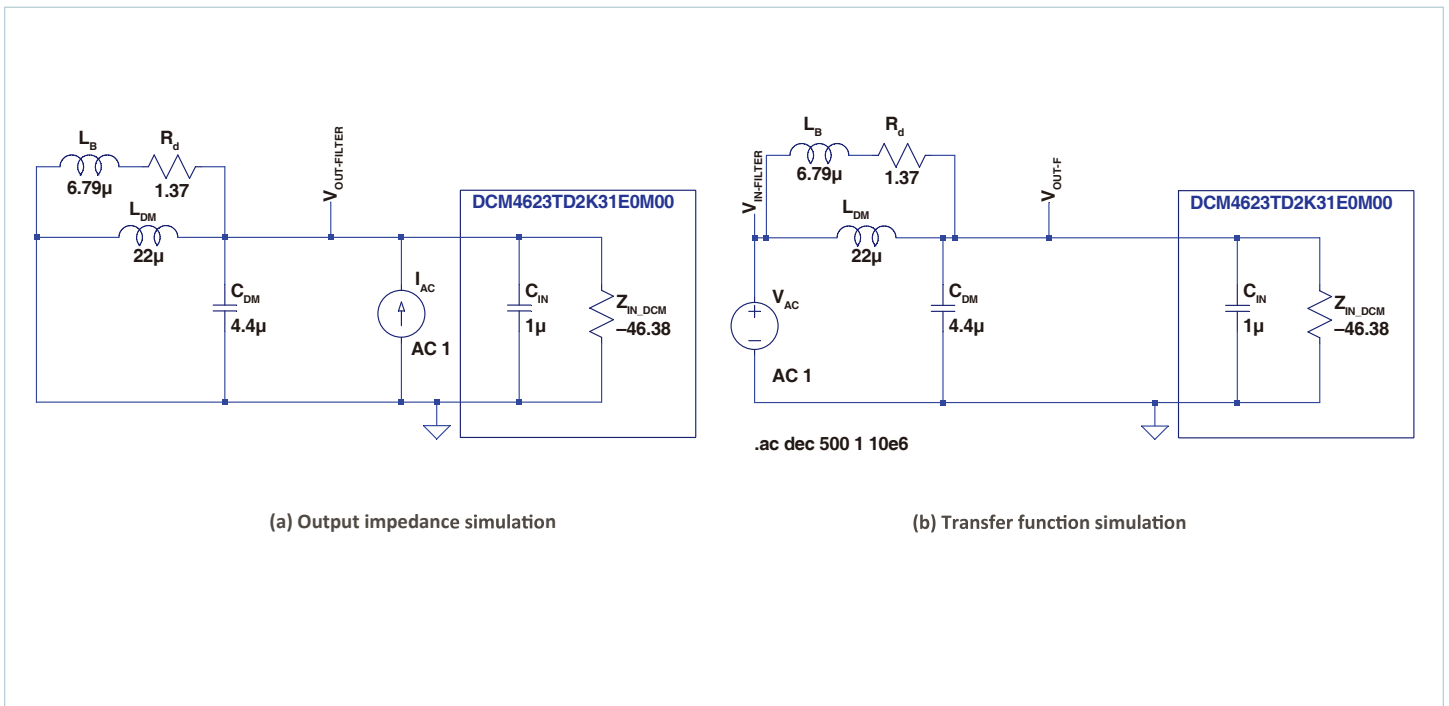


图 2.28 - 串联阻尼滤波器网络与 DCM 负输入阻抗

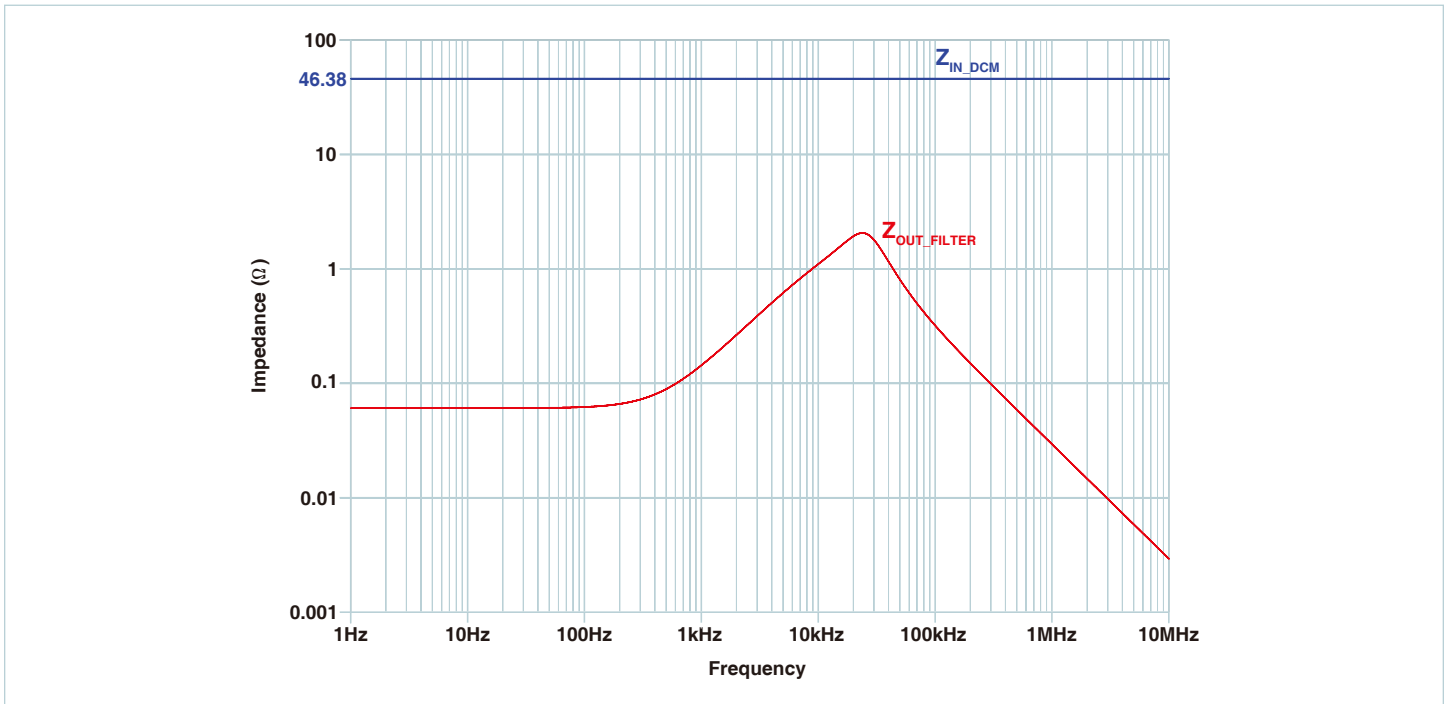


图 2.29a - 串联阻尼滤波器的输出阻抗与 DCM 负输入阻抗

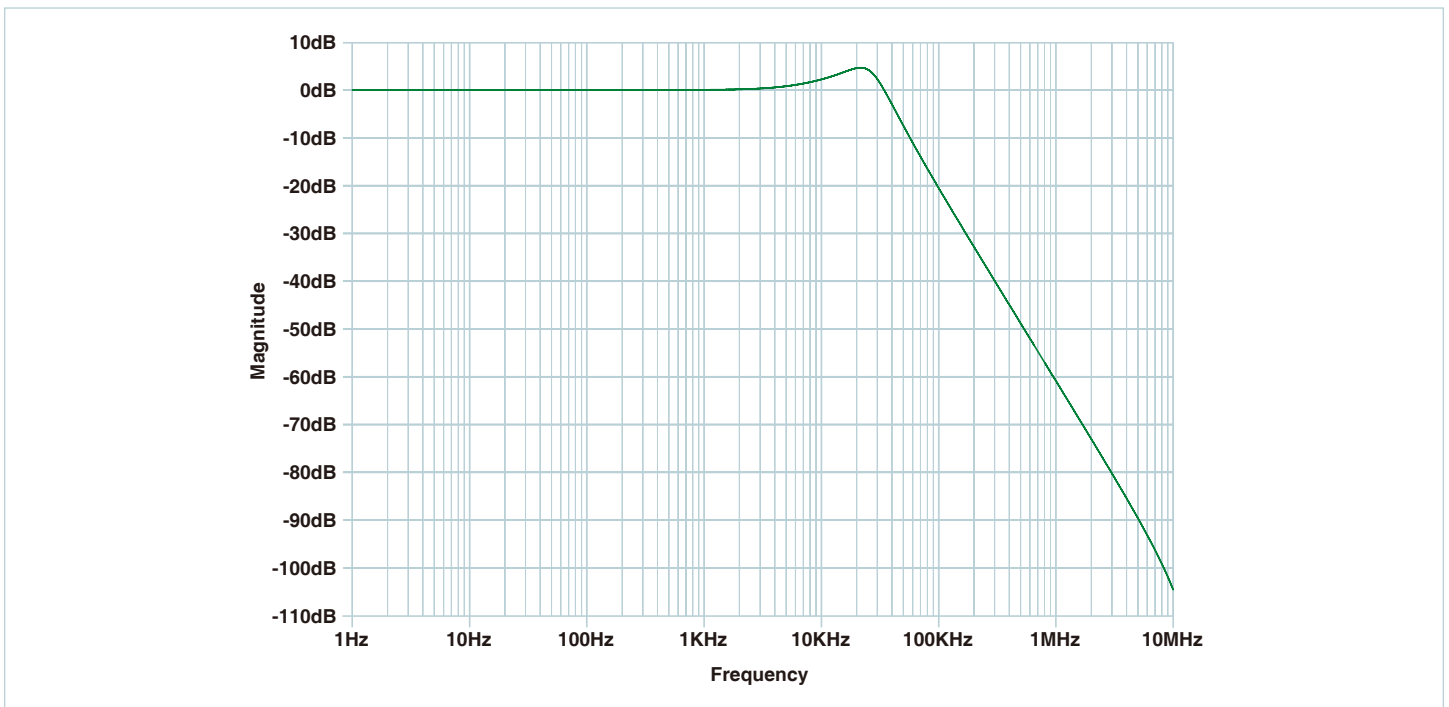


图 2.29b - 串联阻尼滤波器的电压传递函数

从输出阻抗与频率的曲线中如图 2.29a 所示，可以观察到滤波器的输出阻抗比 DCM 的输入阻抗低十倍以上。滤波器在 1MHz 时具有 -60dB 的衰减特性，下降斜率 -40dB / decade。

4. 简化串联阻尼滤波器网络

简化串联阻尼滤波器通过并联连接由阻尼电阻 (R_d) 组成的阻塞分支和滤波电感 (L_{DM}) 并最后接入到无阻尼 LC 滤波器网络，如图 2.30 所示。理想情况下，简化的串联阻尼 LC 滤波器必须提供二阶斜率 -40dB / decade。但问题是该电路的传递函数包含高频零点 $f_z = R_d / (2\pi L_{DM})$ 。因此，增加阻尼电阻 R_d 降低高频渐近线的斜率 -40 dB / decade 至 -20dB / decade。因此，这个电路实际上是一个单极点 RC 低通滤波器， L_{DM} 没有提供衰减。

设计实例

再次考虑从无阻尼 LC 滤波器的设计实例看衰减特性。简化串联阻尼过滤波器模拟工作已使用仿真工具 spice 进行，如图 2.31 所示。选择 R_d 的值为 1.3Ω ，以保持滤波器输出阻抗的峰值小于 2Ω 。从频率响应图中显示图 2.31a。可以观察到滤波器输出阻抗比 DCM 输入阻抗低十倍以上，但是由于存在高频零点，滤波器衰减在 1MHz 时，特性会降低到 -33dB，同时斜率为 -20dB / decade，如图 2.32a 所示。

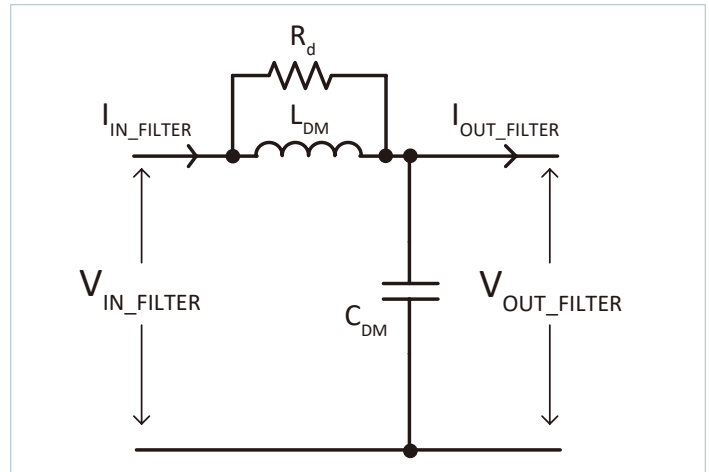


图 2.30 - 简化的串联阻尼输入滤波器网络

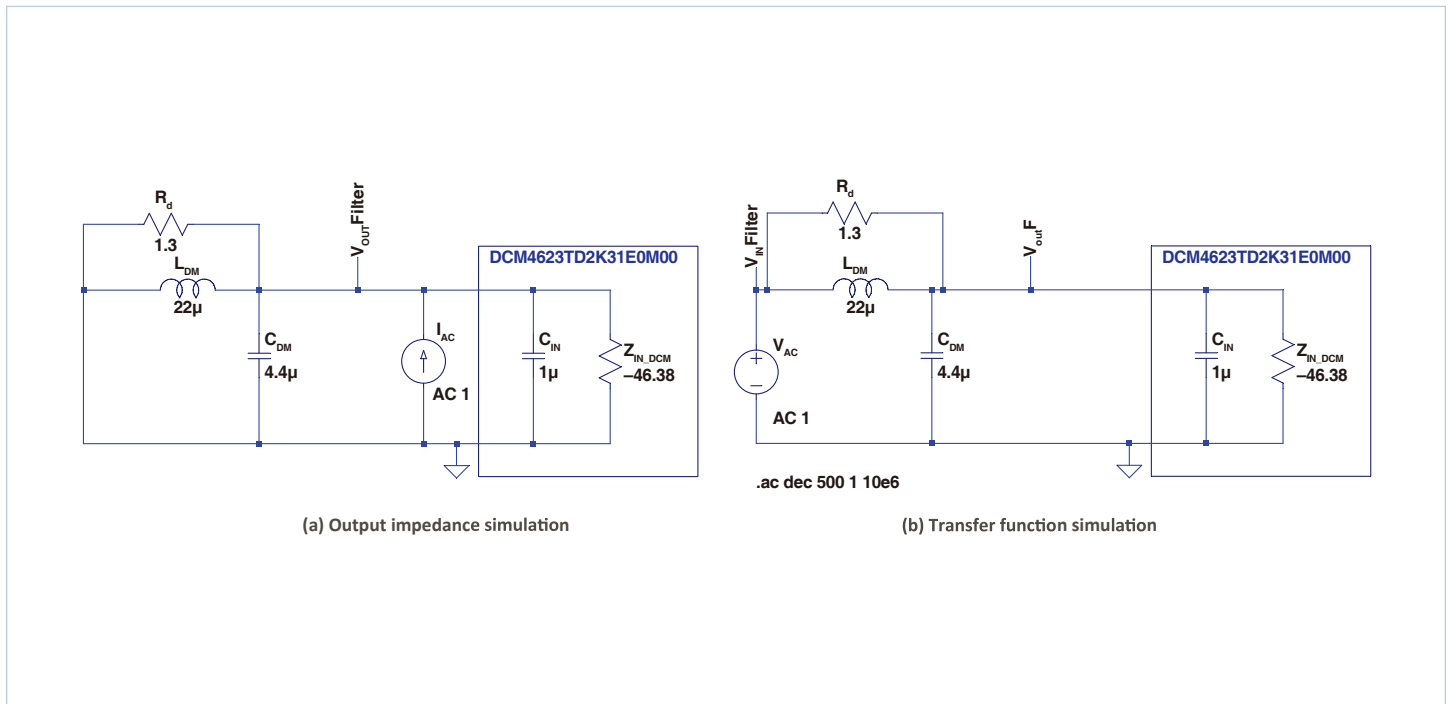


图 2.31 - 简化的串联阻尼滤波器网络与 DCM 负输入阻抗

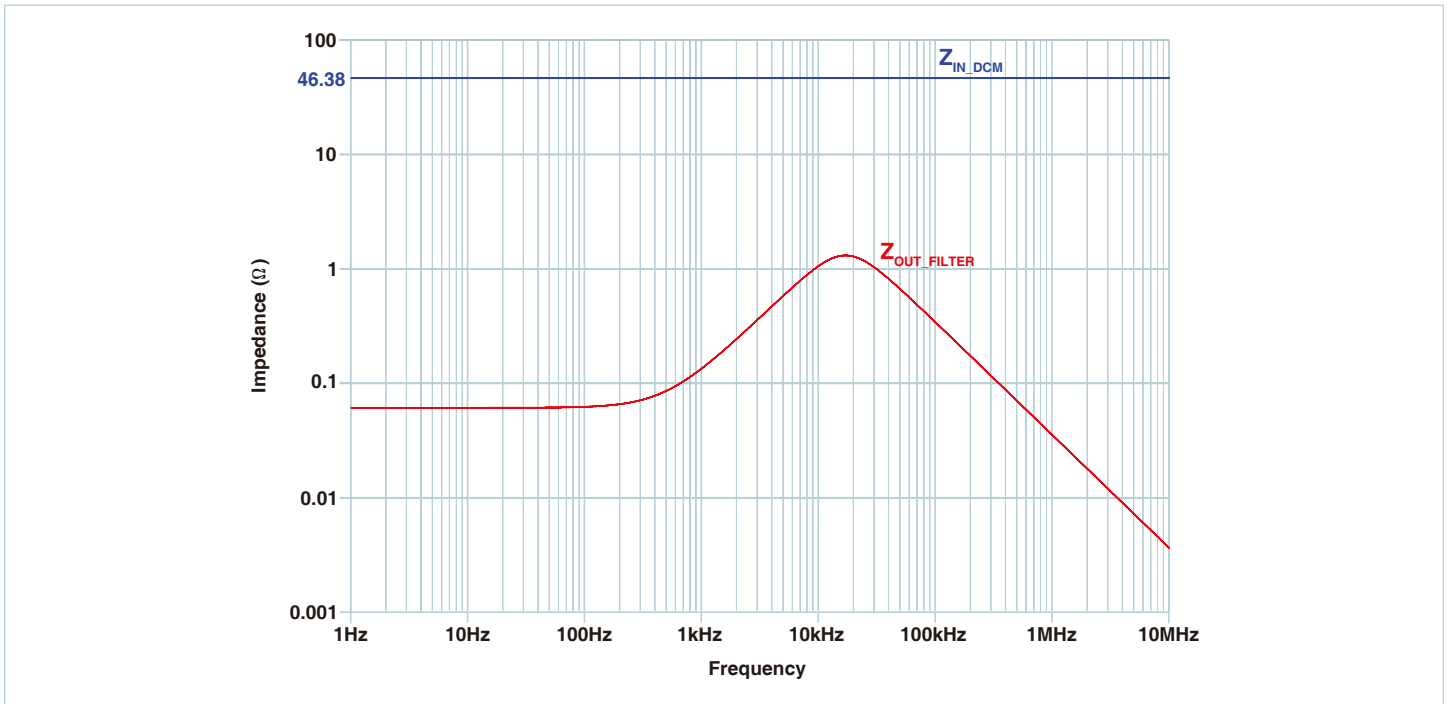


图 2.32a - 简化的串联阻尼滤波器的输出阻抗与 DCM 负输入阻抗

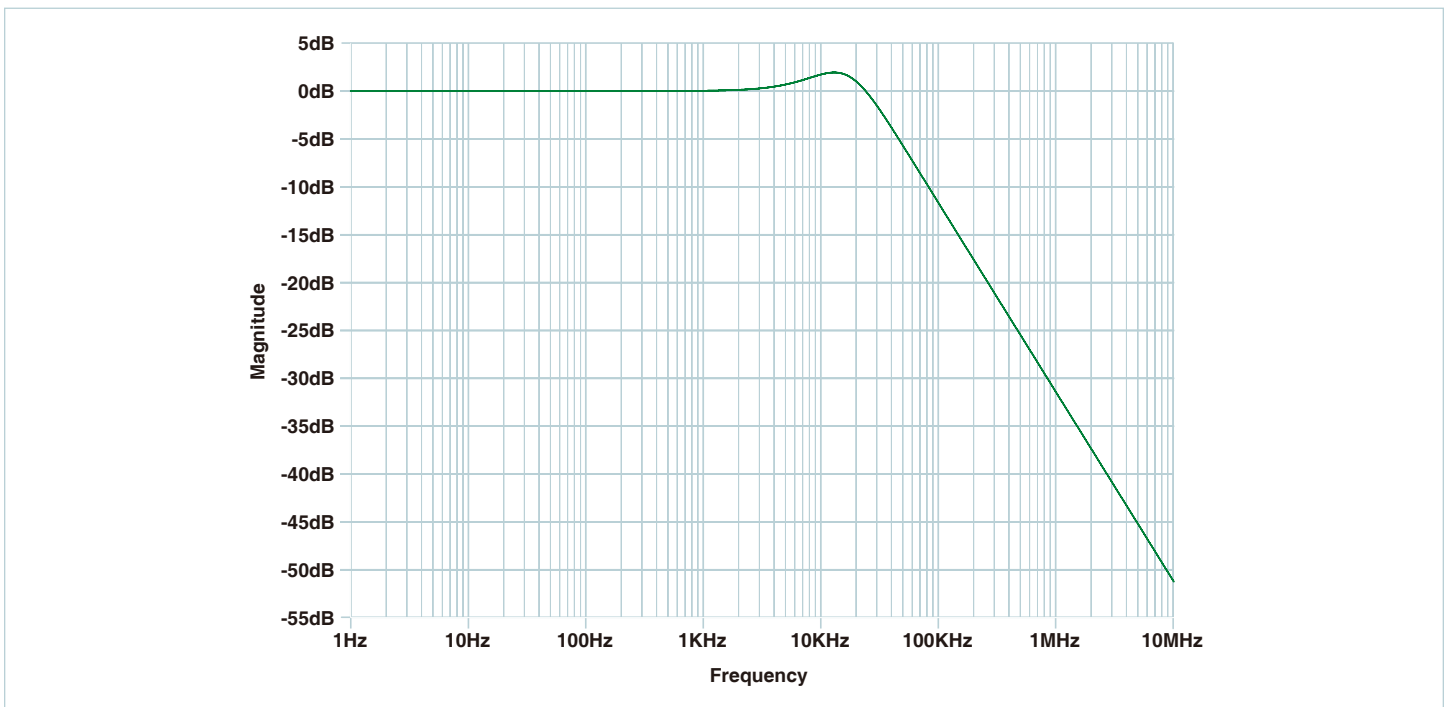


图 2.32b - 简化的串联阻尼滤波器的电压传递函数

滤波器在差模噪声抑制中的应用

为了证明输入滤波器的衰减特性，构建了独立的 DCM 原型，在使用和不使用并联阻尼输入滤波器的情况下，测量 DCM 的输入电流。

不带输入滤波时的输入电流测量

独立式 DCM4623TD2K31E0T00 ($160 - 420V_{IN}$, $28V_{OUT}$, $500W$) 原型，如图 2.33 所示，用于理解 DCM 输入电流中的噪声特征。目前是在满负载 ($17.86A$)，输入电压为 $160V_{DC}$ 时，测量 DCM (I_{IN_DCM}) 的输入端电流。

输入电流的测量结果如图 2.34 所示，可以注意到 DCM 正在注入高频噪声电流进入电源，输入噪声电流的 RMS 幅度为 $91.44mA$ 。这些开关噪声电流可以干扰连接到它的系统源，可能导致连接到源 V_{IN} 的 DCM 或其他系统的故障；因此，需要输入滤波器衰减开关噪声电流。

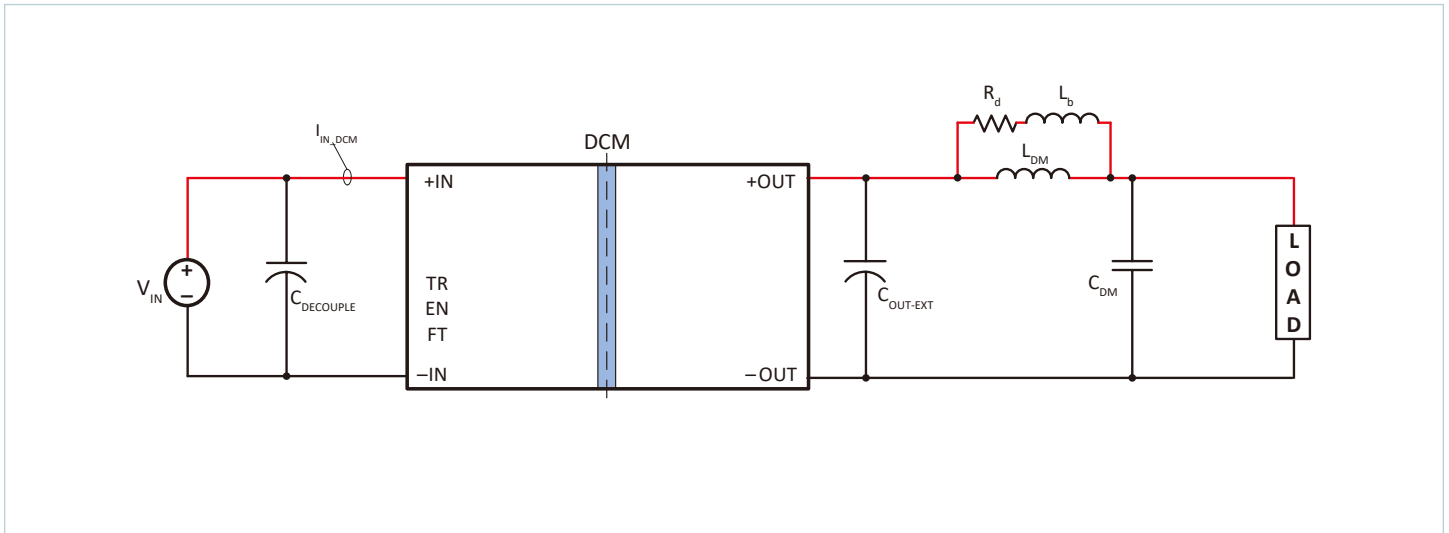


图 2.33 —没有输入滤波器的 DCM

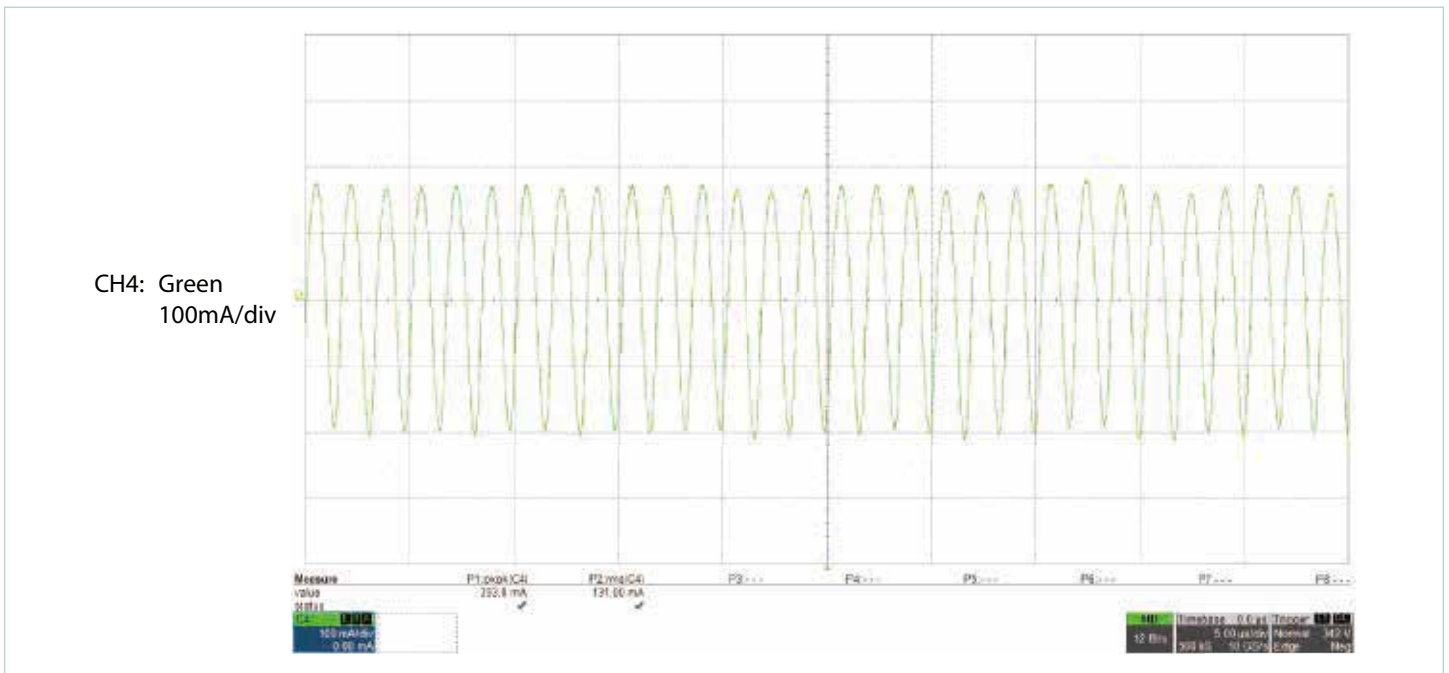


图 2.34 - 没有输入滤波器的 DCM 的输入电流

采用并联阻尼输入滤波时的输入电流的测量

独立式 DCM4623TD2K31E0T00 (160 - 420V_{IN}, 28V_{OUT}, 500W) 原型, 如图 2.33 所示, 通过添加两级并联阻尼输入滤波器进行修改来演示输入噪声电流的衰减。修改后的电路是如图 2.35 所示, 在原型机中滤波组件使用的值是:

- $L_{DM} = 15\mu\text{H}$ (PN: SRP1038A-150M),
- $C_{DM} = 3 \cdot 2.2\mu\text{F}$ (PN: C5750X6S2W225K250KA),
- $R_d = 1.2\Omega$,
- $C_d = 6 \cdot 2.2\mu\text{F}$ (PN: C5750X6S2W225K250KA) and
- $L_{DM,1} = 220\text{nH}$.

当 DCM 以输入电压为 160V_{DC} 满载 (17.86A) 运行时。在滤波器输入端输入电流被测量 ($I_{IN_FILTER_IN_DCM}$)

当外部滤波电容放置在 DCM 的输入端时, 滤波电容器和内部输入电容之间产生一个储能共振电路, 可能会导致高频输入电流和电压振荡。在某些操作条件下 (例如瞬态工作条件) DCM 输入端的高频振荡的电流, 可以在输入引线产生高 dV/dt。高频噪声电流也会对滤波电容和 DCM 内部旁路电容产生应力, 可能导致电容器和 DCM 的寿命降低。因此, 为了避免高频振荡, 在滤波器电容器 C_{DM} 和阻尼支路 R_d-C_d 之间添加电感器 $L_{DM,1}$ 。这实际上是两级滤波器配置, 可降低交流纹波电流在短时间内迅速变化。 $L_{DM,1}$ 的值选择为较小的电感值 (200nH)。

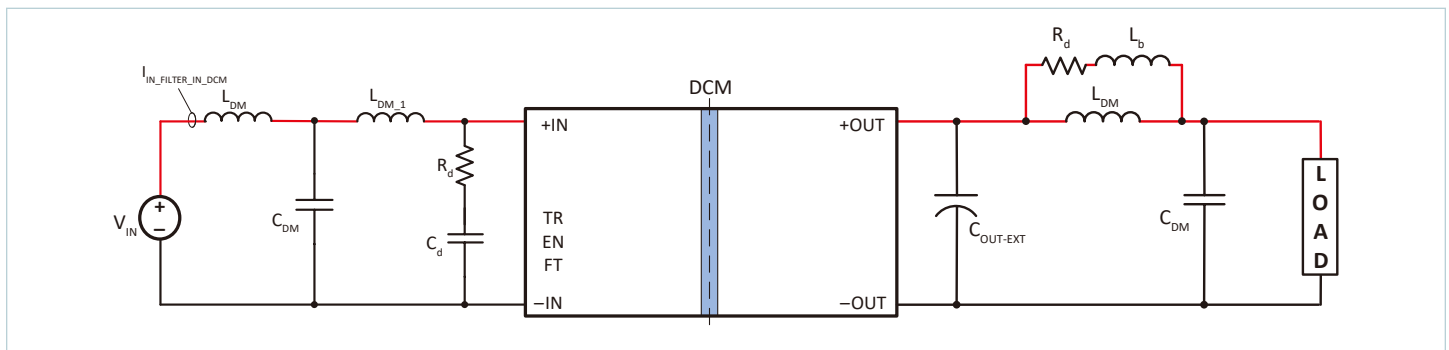


图 2.35 - 带双级并联阻尼输入滤波器的 DCM

使用两级输入滤波器很好地衰减 EMI 滤波器输入端的噪声电流幅度 ($I_{IN_FILTER_IN_DCM}$), 从电源侧的输入电流图形是平滑的, 见图 2.36。滤波器输入端的 AC 纹波电流测量值为 RMS 幅度 4.19mA。

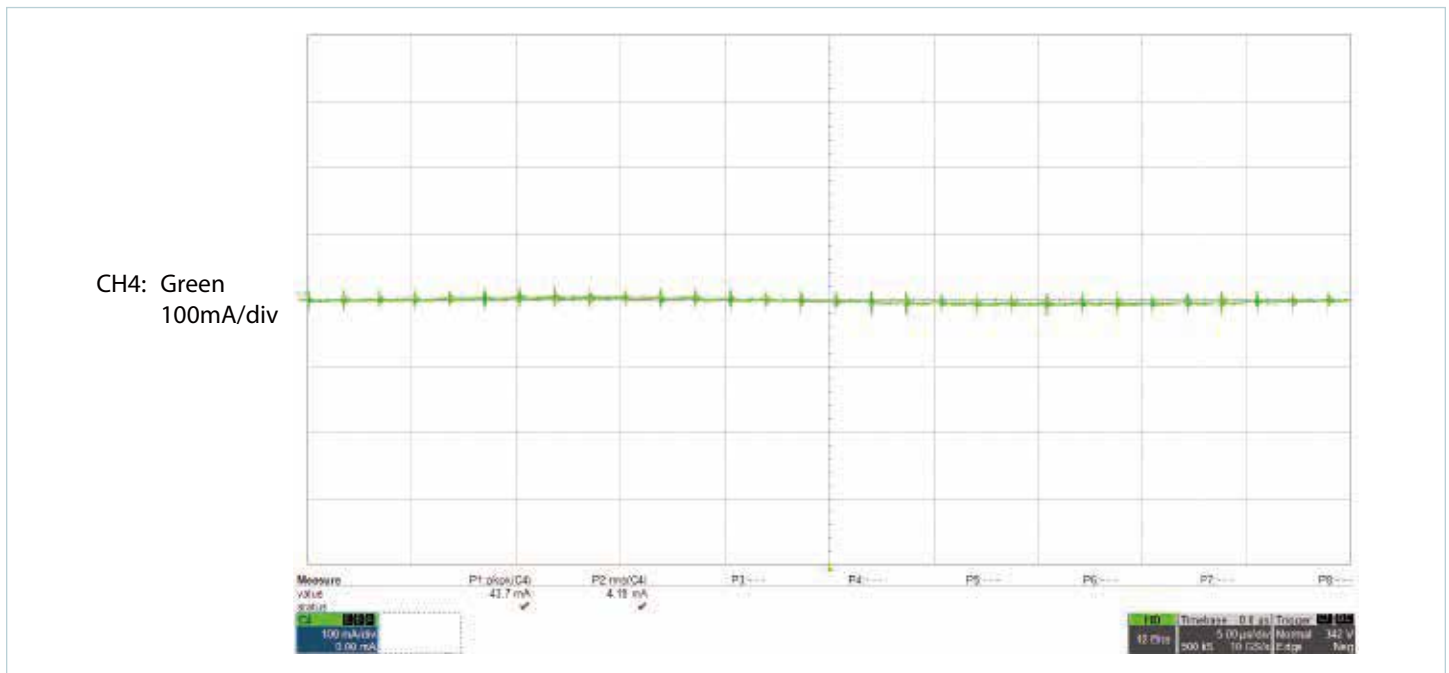


图 2.36 - 带输入滤波器的 DCM 输入电流

共模输入滤波器设计

正如输入滤波器设计部分的介绍中所讨论的那样，包括 DCM 的开关电源，生成共模噪声。共模噪声电流的产生是因为存在寄生电容，包括初级侧 MOSFET 漏极与 EMI 地平面或外壳之间的电容耦合，或者是变压器初级到次级绕组电容。

功率 MOSFET 切换期间，高 dV/dt 在 MOSFET 漏极与 EMI 接地层之间寄生电容两端耦合生成；这种电压变化将噪声电流注入共模路径。共模噪声电流通过电源输入端子正和负和通过接地平面闭环回路传播到电源端如图 2.37 中的红色箭头所示。噪声电流是幅度相等和共相的。

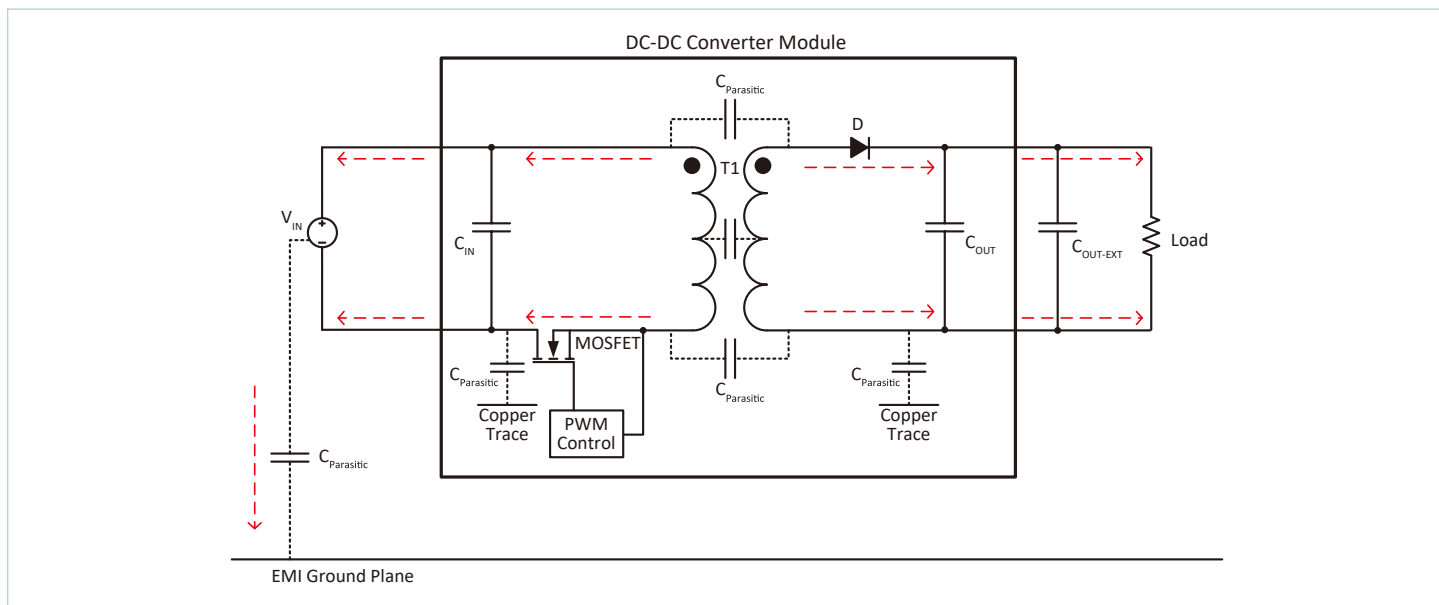


图 2.37 - 共模噪声电流路径

噪声抑制技术

共模噪声电流可通过在正负输入线放置串联的高阻抗, 和在每个输入线到 EMI 地平面通路放置低阻抗衰减。

典型的共模输入滤波器如图 2.38 所示, 由共模扼流圈 (T1), Y 电容器 ($C_{Y1,4}$), X 电容 ($C_{X1,2}$) 和阻尼网络 (R_d, C_d) 组成。滤波器输出连接到 DCM 输入, 滤波器输入连接到上级电源, 如图 2.39 所示。共模扼流圈电感提供串联到由 DC-DC 转换器产生的共模噪声的高阻抗路径上和Y电容器提供通往 EMI 地面的低阻抗路径。因此, 必须把 Y 电容靠近 DC-DC 转换器输入端, 这能够最小化走线阻抗。由于共模噪声电流方向的原因, 一个理想的共模扼流圈提供共模电感。

差模噪声电流方向在每个绕组中相反, 磁芯中的所有磁通量都会抵消。但是, 在实际例子中, 共模扼流圈由于两个绕组的不完美耦合而产生漏感或差模电感, 即由一个绕组产生的磁通量不会与其他绕组耦合。漏感典型值是共模电感感值的 1 - 1.5%。可以通过漏电感和X电容 (C_{X2}) 来形成差模滤波器网络。因此, 共模滤波器对差分模态噪声有一定程度的衰减。

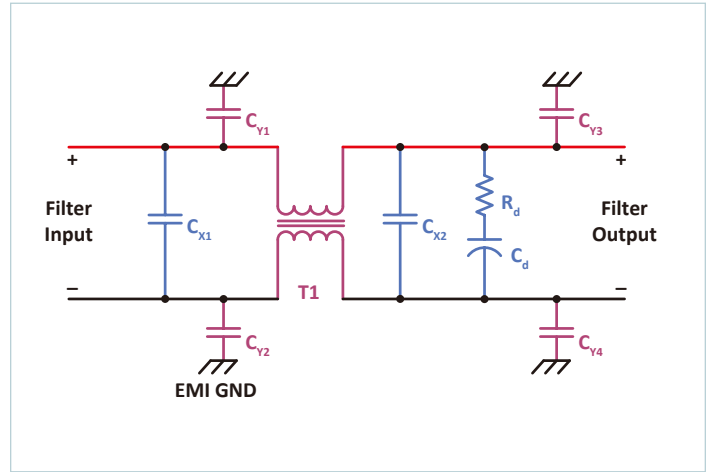


图 2.38 - 典型的共模滤波器电路

共模噪声滤波器设计步骤

1. 使用 EMI 频谱分析仪在感兴趣的频率范围内确定 AC 纹波幅度 (包括差模噪声和共模噪声) 并将测量的 AC 纹波幅度与 EMI 标线进行比较。
2. 确定所需的差模和共模噪声衰减并定义差模和共模滤波器转折频率。
3. 选择共模扼流圈, 使其提供在共模噪声频率范围内的高阻抗。
4. 计算满足所需滤波器衰减特性的 Y 电容的量。

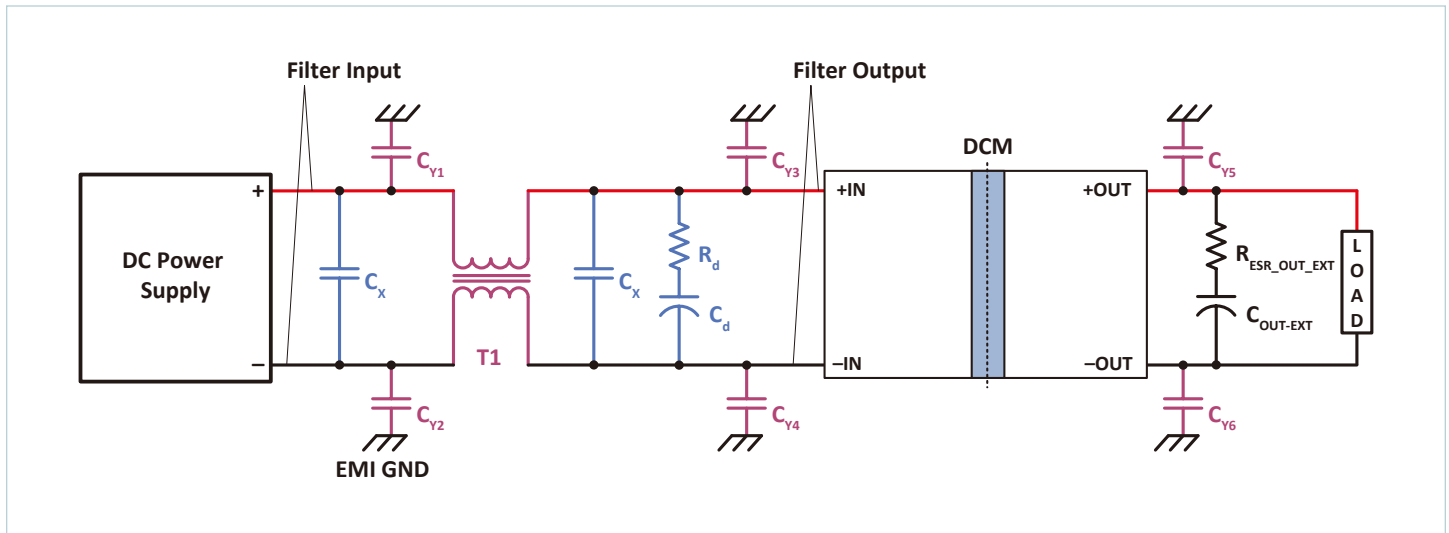


图 2.39 - 典型的共模噪声滤波器应用

本部分详细的讨论了ChiP DCM的运行，主要涉及下列两个产品系列：

- DCMxxxxxxxxx00 系列 (阵列式 DCM)
- DCMxxxxxxxxx70 系列 (强化型 V_{OUT} 调节模式 DCM)
- DCMxxxxxxxxx60 系列 (双模 DCM)

在所需功率大于 ChiP DCM 的最大输出功率的应用中，可以并联使用 DCMxxxxxxxxx00 系列(阵列模式 DCM)模块。阵列模式 ChiP DCM 在并联时利用固有的下垂特性来分担模块间的负载电流。阵列模式 ChiP DCM 不需要任何额外的外部电路来分担负载电流。

在所需功率小于或等于 ChiP DCM 的最大输出功率的应用中，可以使用针对独立操作进行优化的 DCMxxxxxxxxx70 系列增强型 V_{out} 调节模式 DCM。

DCMxxxxxxxxx60 系列 (双模 DCM) 在同一个模块中提供阵列模式和增强的 V_{OUT} 稳压模式工作。在 DCM 的输入电压启动过程中，可根据 EN 引脚电压选择工作模式。有关模式选择的更多信息，请参阅控制引脚功能部分和产品说明书。

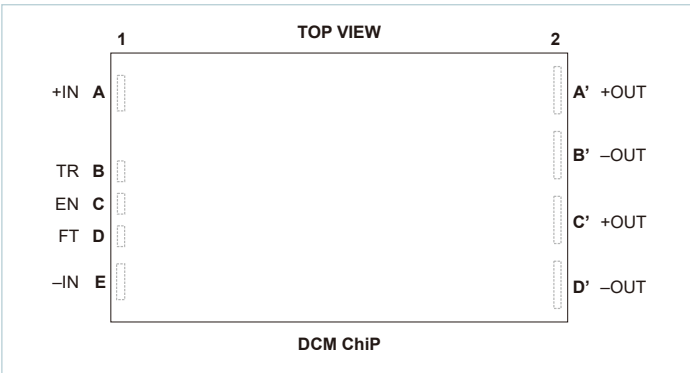


图 3.1 - 引脚配置

控制引脚功能

DCM 的控制特性包括输出电压微调、启用 / 禁用控制以及故障监控。这可通过三个控制引脚 (TR、EN 和 FT) 实现。DCM 控制引脚采用微控制器通用输入 / 输出 (GPIO) 引脚实施。每个控制引脚是通过一个上拉电阻器上拉至 3.3V 的内部生成电压 (V_{CC})，而且是参考负输入端 -IN 的，如图 3.2 所示。每个控制引脚都有一个简单的内部偏置和驱动结构，其可在各种工作模式下保持。在启动或故障保护条件下，控制输入引脚的逻辑阈值、偏置电平和偏置强度不会改变。一般来说，控制引脚都可以不连接，以便选择它们的默认功能。

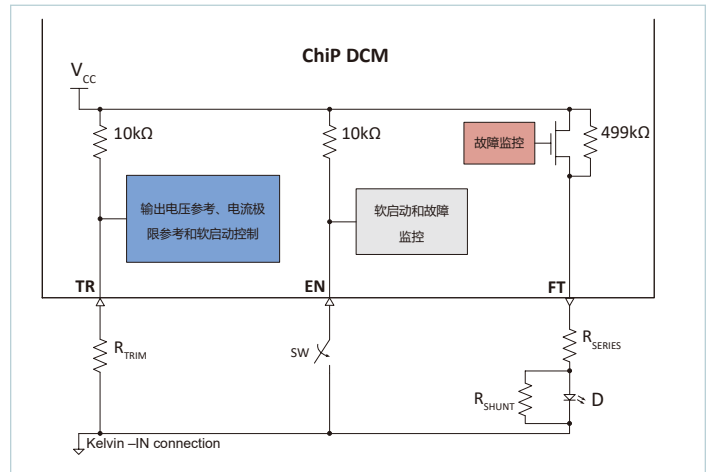


图 3.2 - 控制引脚的内部结构

引脚描述

引脚数	信号名称	类型	功能
A1	+IN	输入功率	正输入电源端。
B1	TR	输入	启用和禁用微调功能。微调处于工作状态时，调整输出电压。
C1	EN	输入	DCMxxxxxxxxx00 与 DCMxxxxxxxxx70 系列：启用和禁用电源。 DCMxxxxxxxxx60：双功能 1. 启用阵列模式或增强 V_{OUT} 稳压模式 2. 启用和禁用电源。
D1	FT	输出	故障监控。
E1	-IN	输入功率返回	负输入电源端。
A'2, C'2	+OUT	输出功率	正输出电源端。
B'2, D'2	-OUT	输出功率返回	负输出电源端。

输出电压微调 (TR 引脚)

(适用于所有 DCM 系列)

TR 引脚在启动期间选择 TRIM 模式，并允许根据 TR 引脚电压调整转换器的输出电压。TR 引脚电压可通过固定电阻，电位器或外部电压信号进行编程。使用 10kΩ (R_{TRIM_INT}) 上拉电阻将 TR 引脚拉至内部产生的 3.3V (V_{CC})，如图 3.2 所示。在 V_{IN} 超过 V_{IN_UVLO+} 后，TR 引脚在启动时采样一次。只要为 DCM 提供输入电压，此时的 TR 电压就决定了 TR 的功能。

如果 TR 在采样时电压大于禁用阈值 V_{TRIM_DIS} ，则 DCM 将锁定在不调整模式。当 TR 不连接时也是这种情况。内部上拉电阻 10kΩ 将 TR 拉高至 3.3V，选择 non-trim 工作模式。在此模式下，编程的调整条件将仅为 DCM 模型的额定标称 V_{OUT} 。

如果 TR 采样值低于最小调压使能阈值 V_{TRIM_EN} ，则调压功能将被使能，只要 V_{IN} 被施加，TR 将控制输出电压。如果功率部分被 EN 禁用或被故障状态停止，它将保留先前在恢复运行时锁定的微调模式。只有在移除并重新将输入电压施加到 DCM 后，才会重新评估调整模式。

允许的最大调整范围是标称输出电压 V_{OUT_NOM} 的 -40% 至 +10%。百分比调整范围因型号而异。有关输出电压调整范围，请参阅型号数据表。TR 引脚的功能范围由 V_{TRIM_RANGE} 给出。功能调整范围的最小值和最大值设置在极限值，以保证转换器在正常运行调整范围内的性能。在最大调整范围值以上操作转换器可能导致工作不正常。数据手册中的性能规格无法保证。微调引脚电压 V_{TR} 和微调电阻之间的关系由公式 3.1 给出。

$$V_{TR} = V_{CC} \left(\frac{R_{TRIM}}{R_{TRIM} + R_{TRIM_INT}} \right) \quad 3.1$$

TR 允许输出电压的动态调整控制，至少有 -3dB 的 30Hz 控制环路带宽。

在调压模式（满载和室温）下，输出电压设定点 V_{OUT} 和微调引脚电压 V_{TR} 之间的关系是线性的。例如，DCM4623TD2K31E0T70 (160-420V_{IN}, 28V_{OUT}, 500W) 型号的输出电压由公式 3.2 给出。

$$V_{OUT_FL} @ 25^{\circ}C = 11.64 + \left(21.909 \cdot \frac{V_{TR}}{V_{CC}} \right) \quad 3.2$$

上述等式中的常数是型号特定的。请参阅相应的数据表。Vicor 提供了一个用于调压电阻和调压计算的在线工具，请参考工具/计算器中的 [DCM 调压计算器](#)。

DCM 具有内部限流。当输出电压调整到 V_{OUT_NOM} 标称值或低于 V_{OUT_NOM} 标称值时，转换器输出电流受最大平均输出功率的限制。类似地，当输出电压被调整到高于标称值时，内部电流限制阈值将按比例减小以维持最大平均输出功率。

TR 引脚注意事项

为了防止外部噪声，TR 引脚应连接低通滤波器网络，如图 3.3 所示。 $R_{D_TR_X}$ 用于抑制由外部电容和引线电感引起的谐振峰值。 $R_{D_TR_X}$ 建议最小值为 300Ω。总调压电阻值应考虑 $R_{D_TR_X}$ ，即计算的调压电阻 = $R_{D_TR_X} + R_{TRIM_X}$ 。

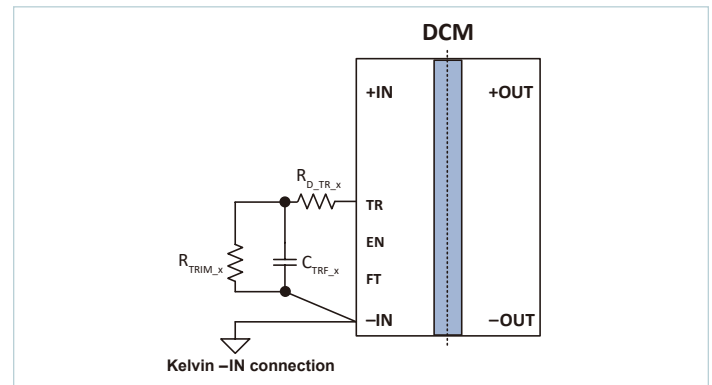


图 3.3 — TR 引脚的滤波器网络

启用/关闭控制 (EN 引脚)

DCMxxxxxxxxxxx00 与 DCMxxxxxxxxxxx70 系列

EN 引脚是一个数字输入，通过控制功率列来启用和关闭转换器的输出。EN 是参考转换器的-IN电位的，EN 只是输入式的，在故障事件不拉下。使用集电极开路晶体管，MOSFET 或光耦来控制该引脚。EN 由 10kΩ (R_{ENABLE_INT}) 电阻上至内部产生的 3.3V (V_{CC})，如图 3.2 所示。

■ 启用/关闭控制

- **输出启用：**当允许 EN 向上拉到启用阈值(V_{ENABLE_EN})以上时，模块将启用。如果在启动时使 EN 浮动，则将其拉至 V_{CC}，并启用模块动力系统。
- **输出关闭：**EN 可从外部向下拉，低于V_{NABLE_DIS}(0.99V)禁用阈值，以便禁用模块。
- 多个单元的 EN 引脚应同时驱动，以允许阵列启动到最大额定负载。但是，如“阵列操作”一节中所述，多个 EN 引脚的直接互连需要关注更多注意事项。

为了防止高频噪声干扰，EN 引脚应该配备一个低通滤波网络，如图 3.4 所示。R_{D_EN_x} 用于阻尼由外部电容器及引线电感引起的峰值谐振。使用以下方法处理滤波组件：

R_{D_EN_x} = 330Ω
 C_{ENF_x} = 100nF
 R_{ENF_x} = 1kΩ

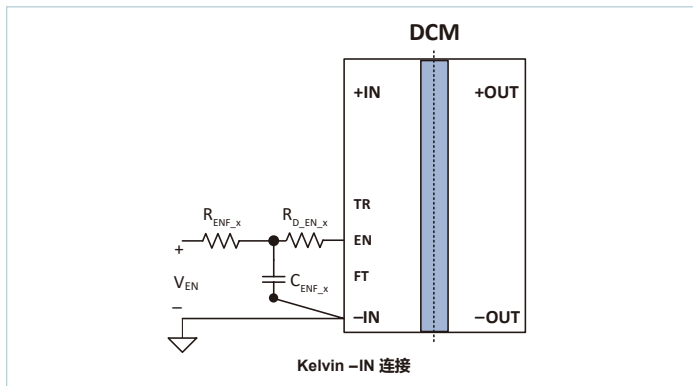


图 3.4 - EN 引脚上的滤波器网络

DCMxxxxxxxxxxx60 系列

EN 引脚提供两种功能：

- 启用阵列模式或增强的 V_{OUT} 稳压模式。
- 启用和禁用 DCM 转换器。

EN 引脚是参考转换器的 -IN 引脚的。它有一个通过 10kΩ 电阻器上拉至 V_{CC} 的内部电压。EN 只是一个输入，在发生故障时，不会下拉。

■ 选择阵列模式或增强的 V_{OUT} 稳压模式。

EN 引脚可用于启用或禁用阵列模式工作或增强的 V_{OUT} 稳压模式工作。DCM 可配置为阵列工作模式或增强型 V_{OUT} 稳压工作模式，方法是在应用 V_{IN} (即 V_{IN} < V_{IN-INIT}) 时，在 EN 引脚上设置电压；EN 引脚电压阈值见图 3.5。一旦 V_{IN} 超过 V_{IN-INIT}，DCM 将锁定在选定的工作模式下，并保持相同的模式，直到输入电压丧失为止。

■ 在应用 V_{IN} (即 V_{IN} < V_{IN-INIT}) 时，如果 EN 引脚处于漂浮状态或被拉到阵列模式启用阈值电压 V_{ARRAY-EN-TH}，则 DCM 在阵列模式下工作。

■ 在应用 V_{IN} (即 V_{IN} < V_{IN-INIT}) 时，如果 EN 引脚被拉到增强型 V_{OUT} 稳压模式启用阈值电压 V_{REG-EN-TH}，则 DCM 在增强型 V_{OUT} 稳压模式下工作。

注意，当 DCM 从任何故障状态恢复时，不会改变所选的工作模式。

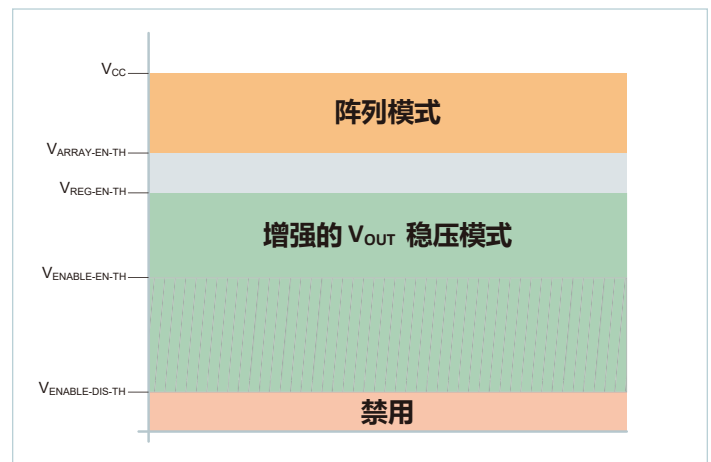


图 3.5 - DCMxxxxxxxxxxx60 系列的 EN 引脚电压阈值

■ 启用 / 禁用控制

- **输出启用：**允许 EN 被上拉至启用阈值 (V_{ARRAY-EN-TH}) 以上时，模块将被启用。如果让 EN 处于漂浮状态，它将被上拉至 V_{CC}，而模块将被启用。
- **输出禁用：**EN 可以从外部下拉，以禁用模块。
- 多个单元的 EN 引脚应同时驱动为高，以允许阵列启动到最大额定负载。然而，多个 EN 引脚的直接互连需要更多的考量，如阵列工作章节所述。

故障监控 (FT 引脚)

(适用于所有DCM系列)

FT 是内部故障监控电路产生的高电平有效输出。在 DCM 的输出电压的软启动过程期间，FT 信号的状态是未知的。

当输出完成软启动过程或模块启用且没有故障时，FT 引脚不具有电流驱动能力。

当 DCM 激活故障保护时，FT 引脚被低阻抗驱动器驱动为高电平（至 3.3V）。这种配置有助于避免系统产生单独的低压电源以便为故障引脚监控电路供电，因为完全可以由 FT 引脚驱动简单的光耦。

模块可能会因 FT 过流驱动而损坏，因此建议使用串联电阻来限制电流。在图 3.6 中， R_{SERIES} 电阻用作限流器，以保持最大电流低于 FT 引脚的 4mA 限值。使用单个 DCM 时，用 1.5k Ω 电阻可将电流限制在约 2.2mA，足以点亮 LED。在正常情况下，FT 引脚通过 499k Ω ($R_{\text{FAULT-INT}}$) 电阻内部偏置为 3.3V，但可通过外部下拉电阻轻松保持低电平。在下面的故障指示 LED 电路（图 3.6）中， R_{SHUNT} 是分压器的一部分，当没有检测到故障时，该分压器将二极管电压保持在 OFF 状态；对于单个 DCM，49k Ω 电阻就足够了。

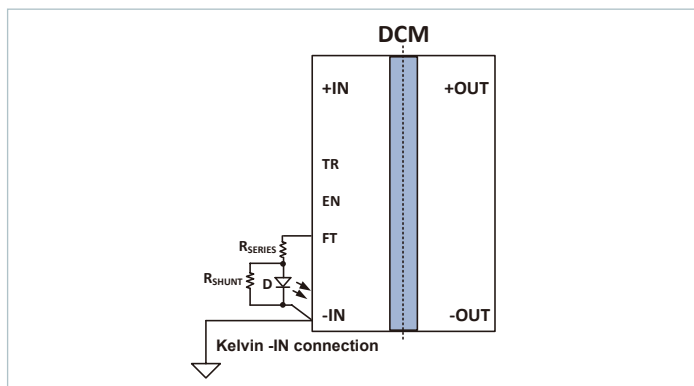
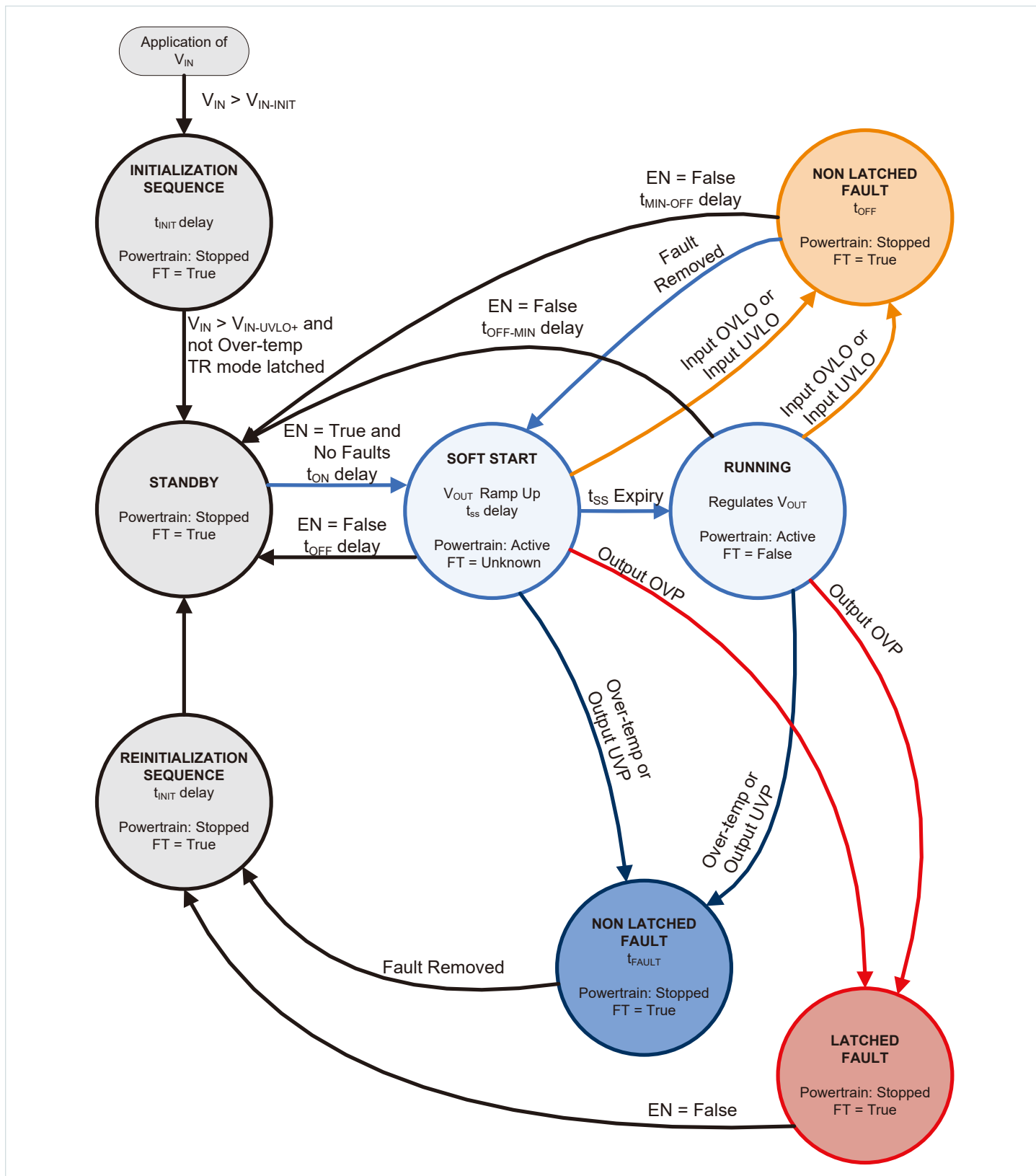


图 3.6 - FT 引脚上的外部电路

高阶功能状态图

仅限DCMxxxxxxxxxxx00 与 DCMxxxxxxxxxxx70 系列

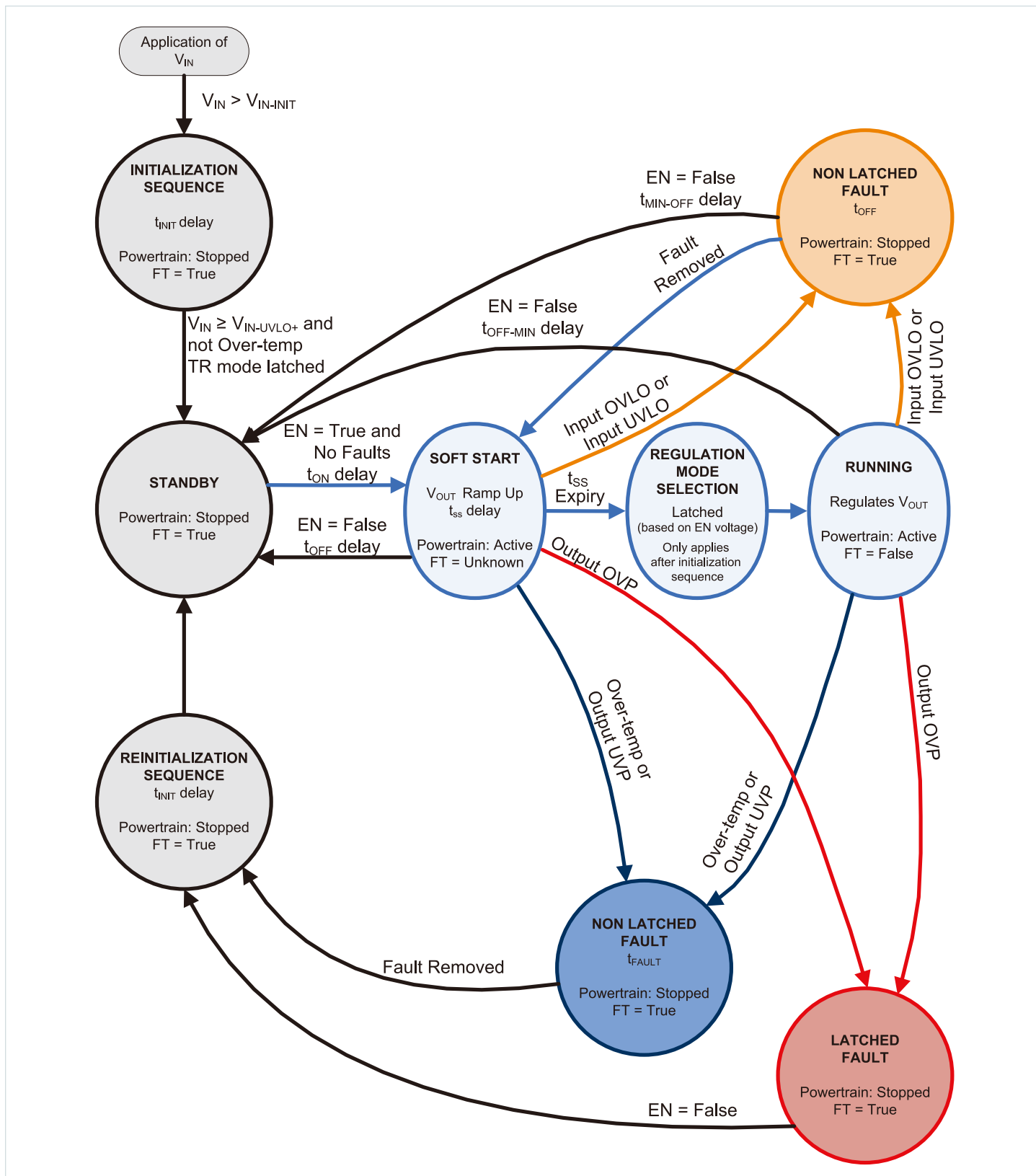
导致状态转换的条件沿箭头显示。在状态圈列出后发活动。



高阶功能状态图

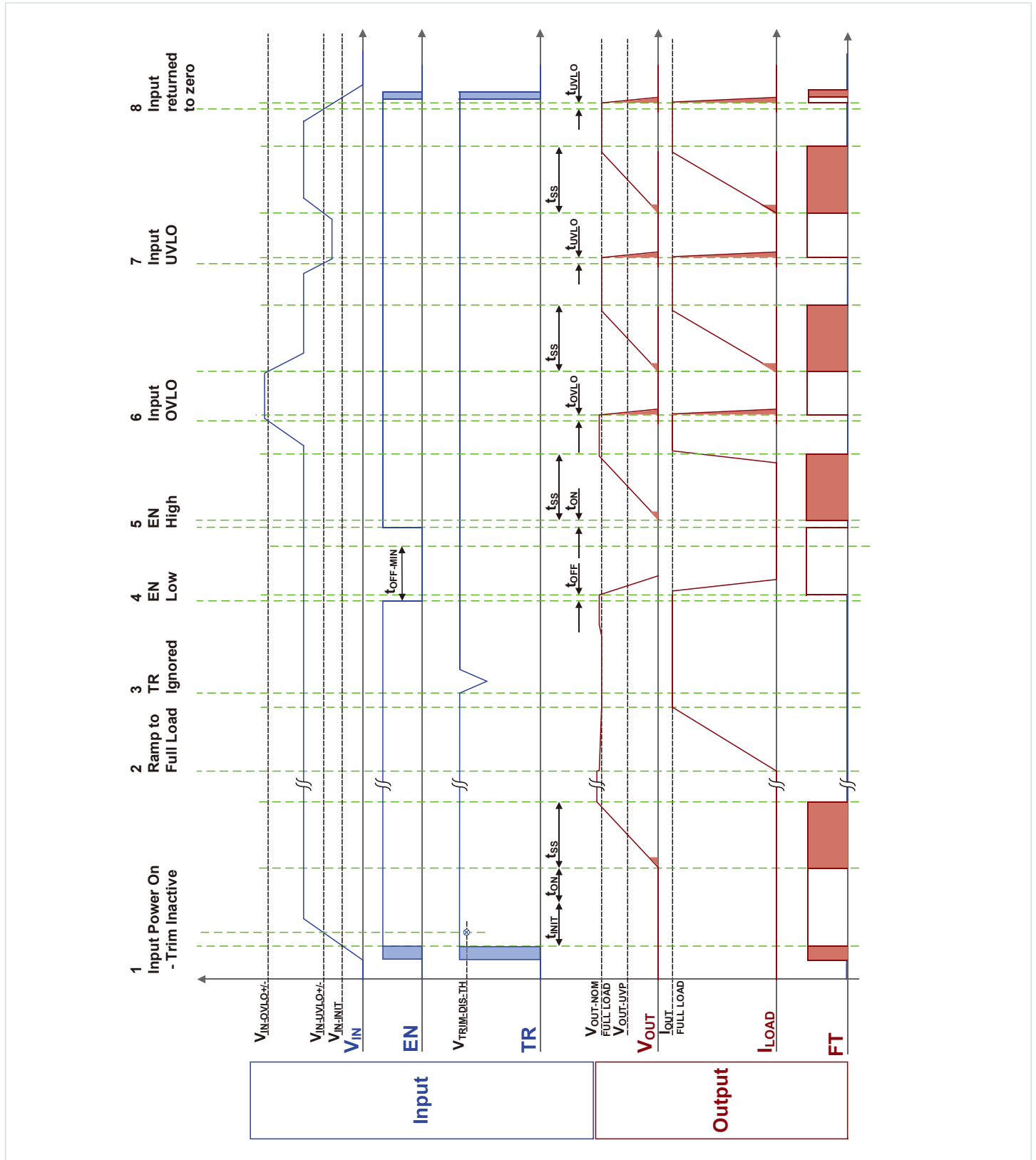
仅限DCMxxxxxxxxxxxx06 系列

导致状态转换的条件用箭头表示。状态气泡中列出的子序列活动。



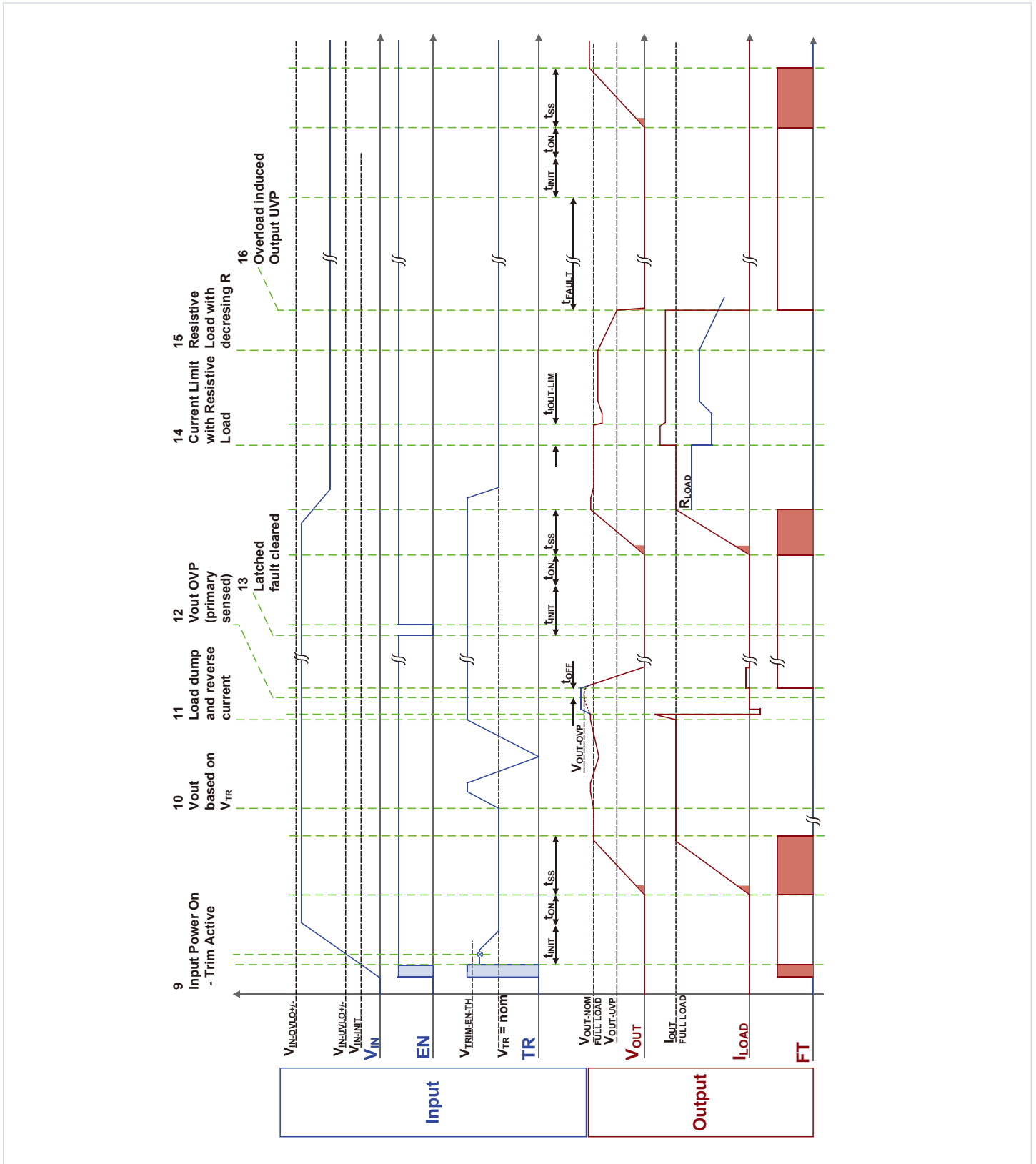
时序图：DCMxxxxxxxxxx00 系列

模块输入显示为蓝色；
模块输出以棕色显示。



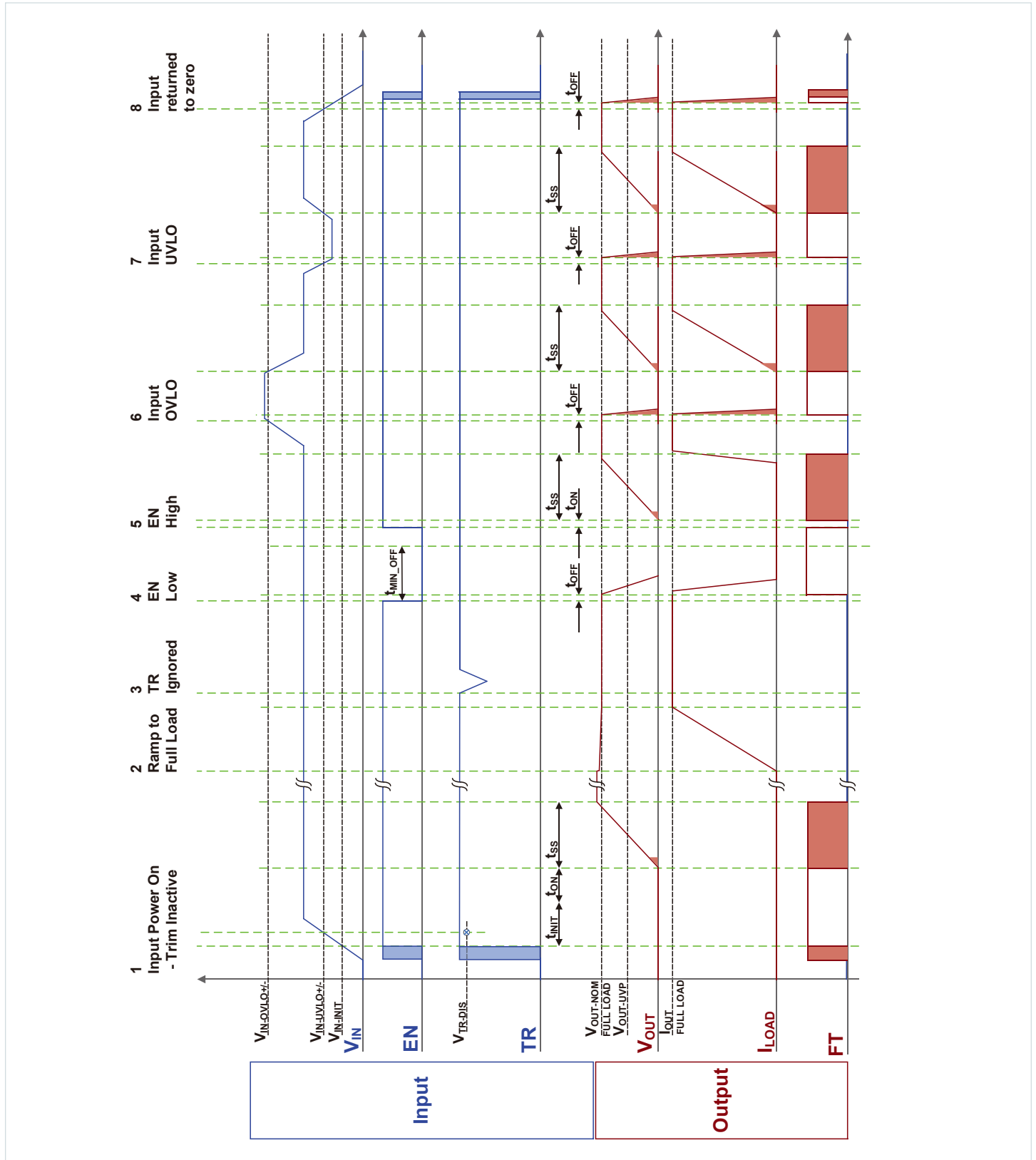
时序图: DCMxxxxxxx00 系列 (续)

模块输入以蓝色显示;
模块输出以棕色显示。



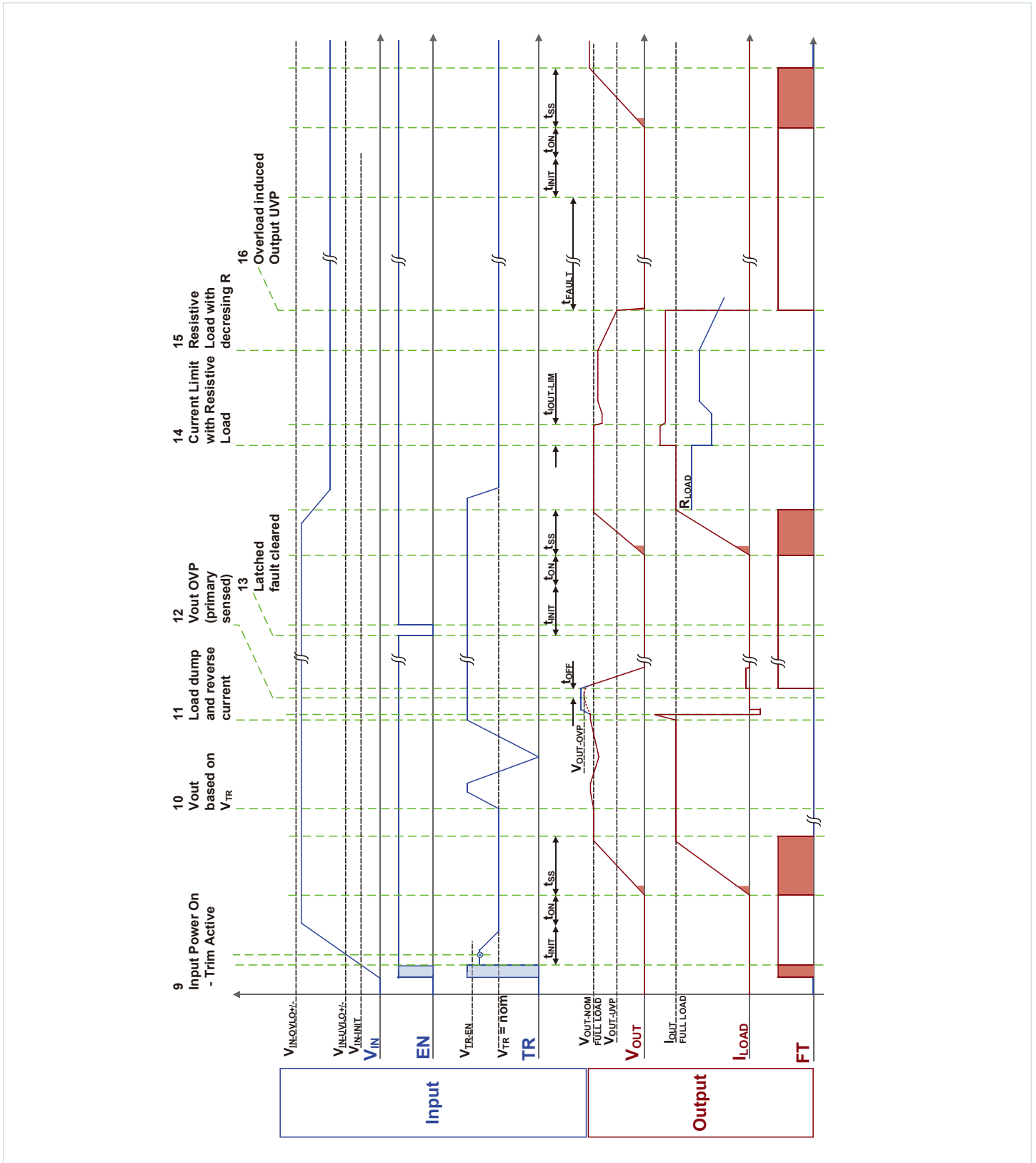
时序图: DCMxxxxxxx70 系列

模块输入以蓝色显示;
模块输出以棕色显示。



时序图: DCMxxxxxxx70 系列 (续)

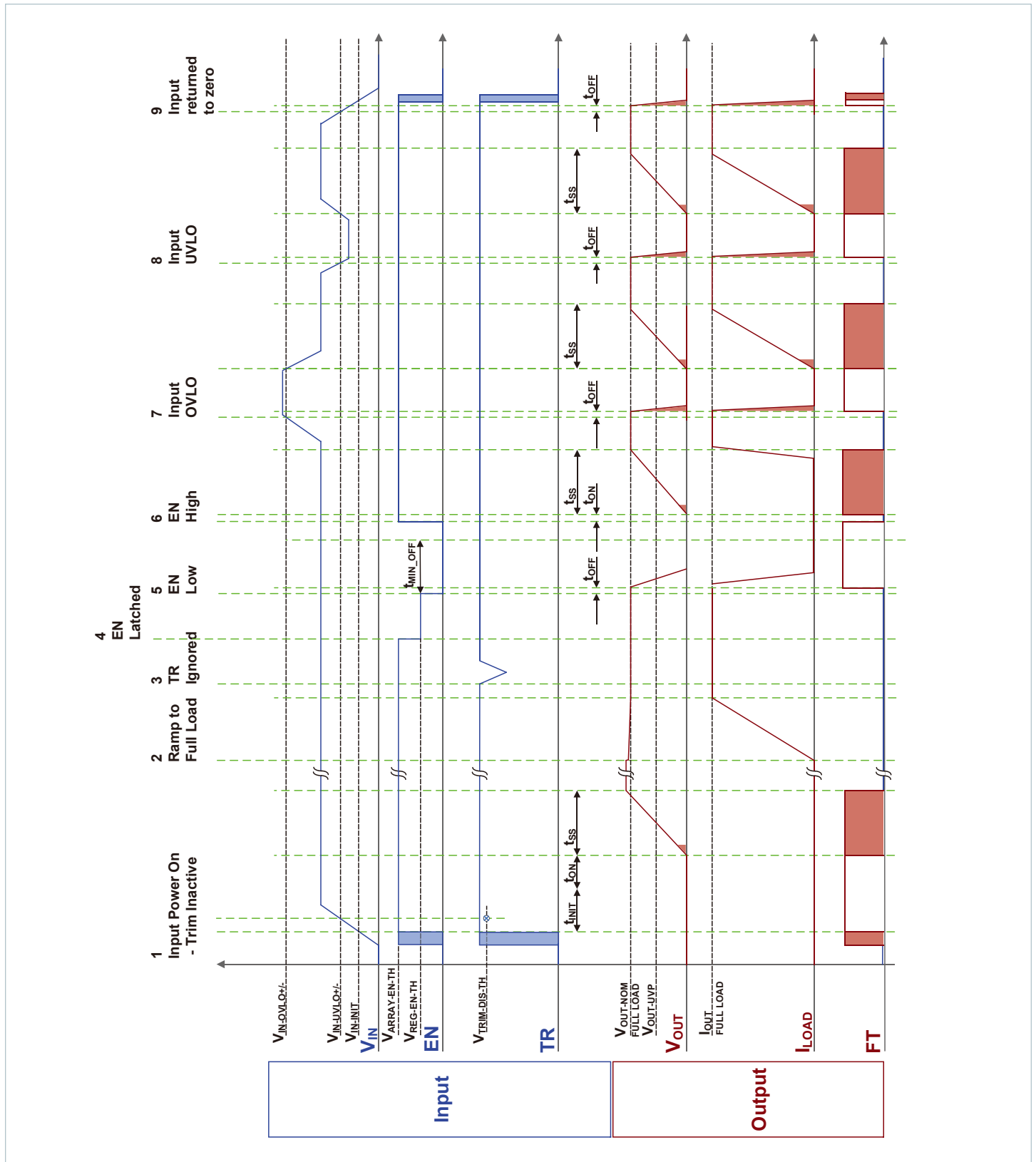
模块输入以蓝色显示;
模块输出以棕色显示。



时序图: DCMxxxxxxx60 系列

阵列模式

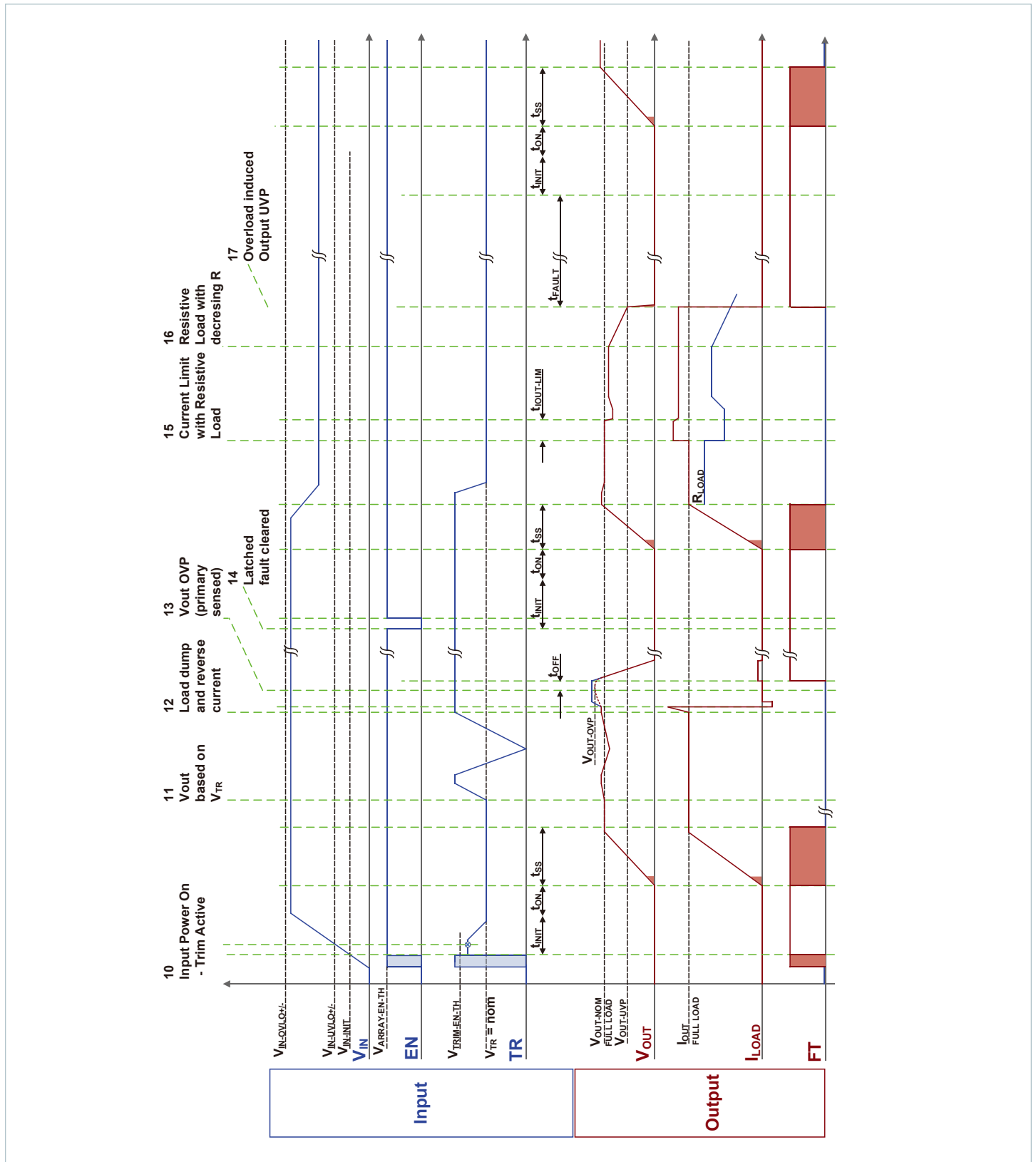
模块输入以蓝色显示;
模块输出以棕色显示。



时序图: DCMxxxxxxx60 系列

阵列模式

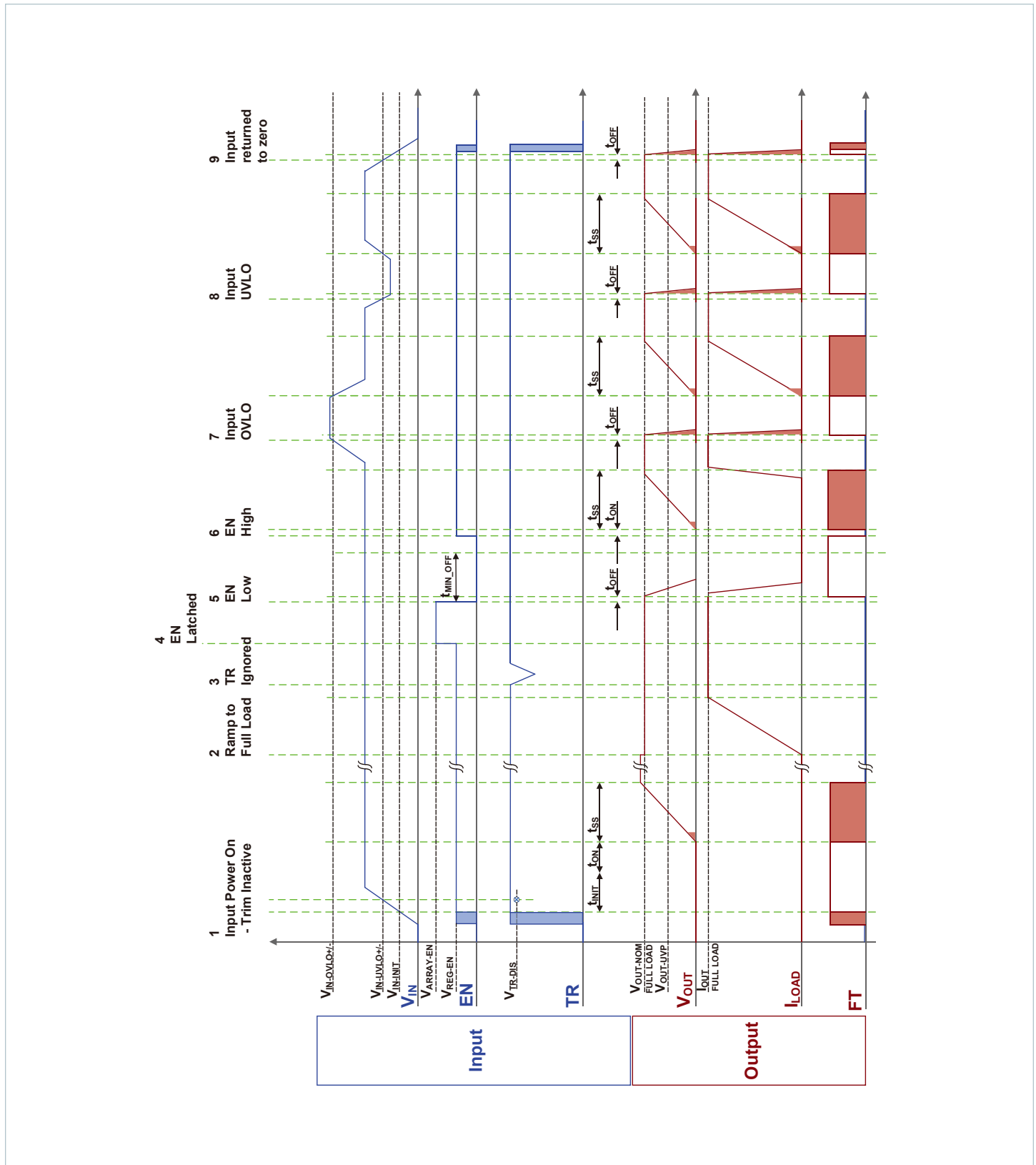
模块输入以蓝色显示;
模块输出以棕色显示。



时序图: DCMxxxxxx60 系列

增强的 V_{OUT} 稳压模式

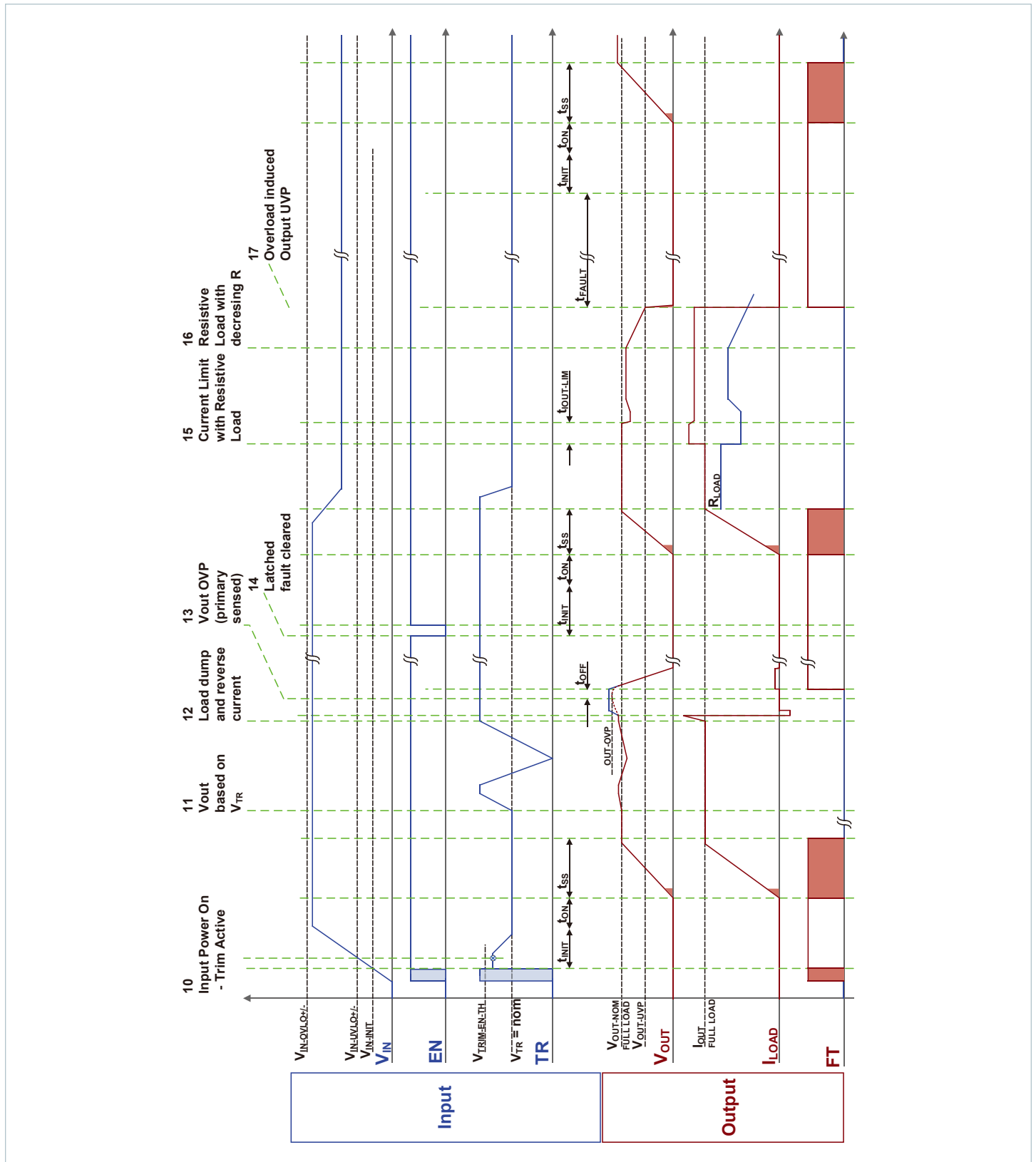
模块输入以蓝色显示;
模块输出以棕色显示。



时序图: DCMxxxxxxx60 系列

增强的 V_{OUT} 稳压模式

模块输入以蓝色显示;
模块输出以棕色显示。



启动过程

(适用于所有DCM系列)

在高阶功能状态图中解释了 DCM 的启动过程，还参考了 DCM 的工作表现的时序图。

 V_{IN} 启动

当 V_{IN} 上电并且当 $V_{IN} > V_{IN_INIT}$ 时，DCM 将经历初始化过程。初始化过程将持续 $t_{INIT} + t_{ON}$ 的时间。有关 t_{INIT} 、 t_{ON} 时序，请参阅产品专门的数据表。在初始化过程中，内部微控制器将变为工作状态，微控制器将开始监控故障，EN 引脚的状态（即，通过 EN 引脚启用或关闭 DCM），并根据 TR 引脚电压锁定引脚 Trim 功能。当 $V_{IN} > V_{IN_UVLO+}$ 并且未检测到故障时，DCM 将完成初始化序列并进入软启动过程，这将在下面讨论。

软启动

DCM 完成初始化过程后，如果未检测到任何故障，DCM 将进行软启动过程。软启动持续时间由 t_{SS} 给出，可在产品具体数据表中找到。软启动程序通过调制内部误差放大器参考来调整输出电压的斜坡。这导致输出电压呈接近分段线性斜坡。当电压达到标称输出电压时，或者在调压模式激活的情况下，输出电压达到调压值时，输出斜坡结束。在软启动过程中，会降低最大负载电流能力。在 V_{OUT} 达到 $V_{OUT_FL_THRESH}$ 之前，输出电流必须小于 I_{OUT_START} 才能保证启动。请注意，这是负载可用的电流，在那之上是为输出电容充电所需的电流。

注：当 $V_{IN} < V_{IN_INIT}$ 和软启动斜坡时间 t_{SS} 期间，FT 引脚状态未知。

EN 启动

当 EN 引脚拉低至 DCM 的 -IN 并且施加 V_{IN} 时，功率级进入待机模式。因此，DCM 的输出将被禁用，直到 EN 引脚被释放或拉高。在待机模式期间，故障信号即 FT 引脚为高。

DCM 允许 EN 启动，在预先施加 V_{IN} 的情况下，DCM 可以通过将 EN 引脚拉高或拉低来启用或禁用其输出。在这种情况下，功率级进入待机模式，故障信号（FT 引脚）为高。

额定输出电压负载线。

(适用于阵列模式的 DCMxxxxxxxxxx00 和 DCMxxxxxxxxxx60)

在本小节中，编程输出电压(如果调节处于非活动状态时指定的标称输出电压或如果调节处于活动状态时的微调输出电压)是标示在满载和室温条件下的。DCM 的实际输出电压由编程的微调输出电压决定，并根据负载和温度进行修改。

DCM4623TD2K31E0T00(160-420 V_{IN} ，28 V_{OUT} ，500W)型号的标称输出电压为 28.0V，实际输出电压将在满载和室温下与此电压匹配，且调节不活动。

与编程输出相比，对实际输出电压的最大调整是由于 5.263% $V_{out-nom}$ 负载线，对于该模型，该负载线相当于 $\Delta V_{out-Load}$ 为 1.4736V。随着负载的降低，内部误差放大器基准上升，输出电压也随之上升。此负载线是 DCM 阵列之间无线电流共享的主要推动因素。

负载线对输出电压的影响是绝对的，不随编程调整电压而变化。

对于给定的编程输出电压，标称调节和室温下的实际输出电压与负载电流之间的关系由以下公式给出：

$$V_{OUT}@25^{\circ}C = 28.0V + 1.4736 \cdot \left(1 - \frac{I_{OUT}}{17.86}\right) \quad 3.3$$

额定输出电压温度系数

(适用于 DCMxxxxxxxxxx60 的阵列模式和 DCMxxxxxxxxxx00)

可编程输出电压的第二附加项基于模块的温度。此指标允许改善阵列中模块之间的热平衡，特别是在使用出厂额定调节点时(调节模式不活动)。本指标比上面描述的负载线小得多，仅代表 -3.73 mV/°C 的变化。调节系数相对 25°C。

对于额定调节和满载，根据以下公式，输出电压与温度相关：

$$V_{OUT_FL} = 28.0V - 3.733 \cdot 0.001 \cdot (T_{INT} - 25) \quad 3.4$$

温度系数对输出电压的影响是绝对的，不随负载变化而变化。

轻载升压 (适用于所有 DCM 系列)

当转换器的内部功耗加上外部输出负载小于最小转换功率时，DCM 在轻负载条件下进入轻载升压。对于大多数 DCM 型号，当外部负载电流在任何线路，调压范围和温度条件下为 DCM 额定负载电流的 10% 或更低时，可能会出现输出电压升压。但是，当 DCM 输入电压高，调压较低且输出端没有负载时，这种情况最为明显。

在轻载提升期间，DCM 在两个工作条件之间交替：

- 最初，误差放大器试图通过启用转换器功率列系统来调节 V_{OUT} ，但功率列系统可以提供的每脉冲最小能量大于维持输出调节所需的功率，因此输出电压会上升。由于输出电压略微过大，误差放大器会暂时抑制功率列，从而使输出电压再次下降。一旦输出电压低于误差放大器设定值，误差放大器就会再次启动转换器动力系统的切换。
- 第二个条件是，当功率列没有开关工作时，通常将持续常规开关周期的数十倍或数百倍。由于初级参考检测输出电压的方法，在功率列瞬时抑制时，误差放大器检测检测 V_{OUT} 的精度大大降低。这结果是在轻载升压工作期间有效地提升 V_{OUT} 。初级检测输出电压的另一个结果是，如果在瞬时禁止期间突然施加输出负载，则在 V_{OUT} 返回其稳压电平之前可能存在增加的延迟。良好输出电容的选择使其最小化，如设计要求 - 输出电容器小节中所述。

总输出电压传递函数

DCMxxxxxxxxxx60 系列的阵列模式和 DCMxxxxxxxxxx00

考虑到微调（方程式 3.2）、负载线（方程式 3.3）以及温度系数（方程式 3.4）再加上上述轻负载提升的作用，整体输出电压传输功能计算的一般方程式为：

$$V_{OUT} = 11.64 + \left(21.909 \cdot \frac{V_{TR}}{V_{CC}} \right) + 1.4736 \cdot \left(1 - \frac{I_{OUT}}{17.86} \right) - 3.733 \cdot 0.001 \cdot (T_{INT} - 25) + \Delta V_{OUT-LL} \quad 3.5$$

增强型 V_{OUT} 稳压模式下的 DCMxxxxxxxxxx70 和 DCMxxxxxxxxxx60 系列

考虑到微调（方程式 3.2）以及上述轻负载提升的作用，整体输出电压传输功能计算的一般方程式为：

$$V_{OUT} = 11.64 + \left(21.909 \cdot \frac{V_{TR}}{V_{CC}} \right) + \Delta V_{OUT-LL} \quad 3.6$$

有关每个特定型号的轻载提升阈值，请参见数据表。

输出电流限制 (适用于所有 DCM 系列)

DCM 具有全面可运作的电流限制，可有效保持模块在安全工作区 (SOA) 内运行，如图 3.7 与 3.8 所示，适用于所有有效的调压和负载配置。电流限制近似于“砖墙”限制，其中通过内部误差放大器参考降低输出电压来防止输出电流超过电流限制阈值。标称调整及以下的电流限制阈值通常为额定输出电流的 120%，但可在 100% 和 135% 之间变化。

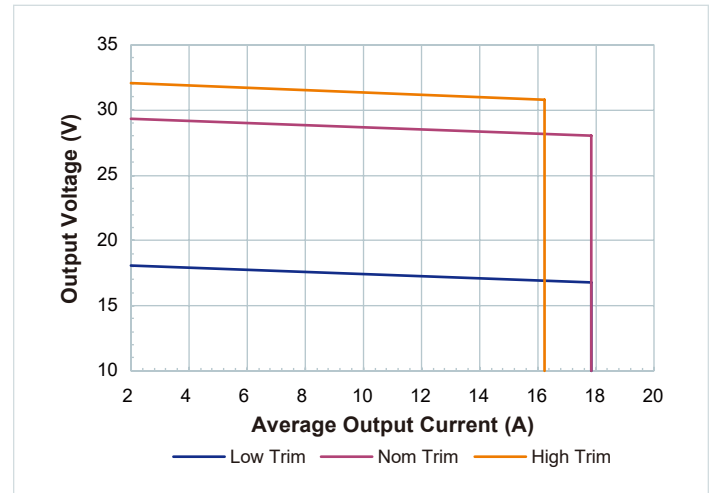


图3.7 - 电气规定工作区 (SOA): 阵列模式

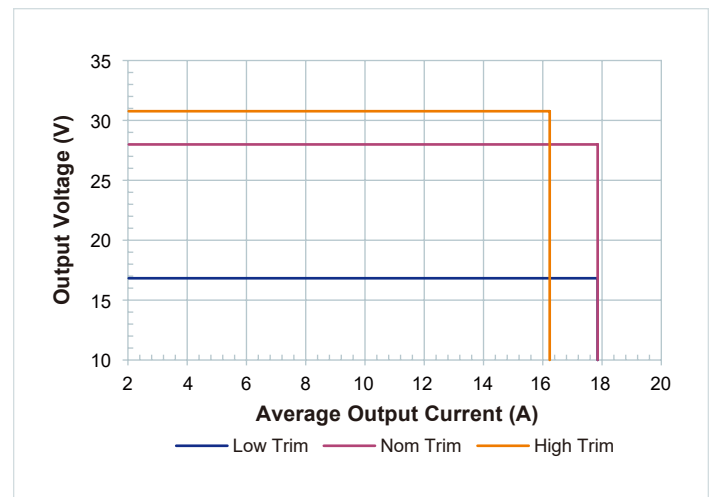


图 3.8 - 电气规定工作区 (SOA): 强化 V_{OUT} 调节模式

为了保持 SOA，当转换器调整到高于标称输出电压时，电流限制阈值会自动降低以限制可用输出功率，请参见图 3.7 与 3.8 中的“高调”。当输出电流超过电流限制阈值时，电流限制动作通过电流限制延迟 $t_{OUT-LIM} = 1ms$ 保持关闭，这允许 DCM 暂时向负载提供更高的峰值输出电流。此时的峰值输出功率仍受模块内部最大功率的限制。快速功率限制和相对较慢的电流限制共同使模块保持在 SOA 内。

延迟进入电流限制还允许 DCM 最小化负载阶跃的下垂电压。允许在电流限制内持续运行，即使在并联中也不需要降低输出功率。一些应用可能受益于匹配良好的电流均流，在这种情况下，通过调压引脚进行均流调整可以控制均流。由于此处描述的功率限制和电流限制行为，DCM 不要求此操作就可以正常工作，电流限制可将输出电压降低至 UVP 阈值 ($V_{OUT-UVF}$)。低于此最小输出电压合理水平，进一步负载加重将导致模块因输出欠压故障保护而关闭。

故障检测

(适用于所有DCM系列)

输入欠压故障保护 (UVLO)

监视转换器的输入电压以检测输入欠压情况。如果转换器尚未运行，则忽略使能命令，直到输入电压大于 $V_{IN-UVLO+}$ 之后。如果转换器正在运行且输入电压跌低于 $V_{IN-UVLO}$ ，则转换器会识别是个故障状态，FT 引脚将变为高电平且功率列停止开关，输出电压并下降。低于 t_{UVLO} 的输入电压瞬变可能无法通过故障保护逻辑检测到，在这种情况下，转换器将继续正常运行。在这种情况下不需要保护。一旦故障保护逻辑检测到 UVLO 故障，转换器就会关闭并等待输入电压升至 $V_{IN-UVLO+}$ 以上，只要转换器仍在使能状态，它将重新启动。

输入过压故障保护 (OVLO)

检测转换器的输入电压以检测输入过压情况。当输入电压高于 $V_{IN-OVLO+}$ 时，检测到故障，FT 引脚变为高电平，功率列停止开关，转换器的输出电压下降。发生 OVLO 故障后，转换器将等待输入电压降至 $V_{IN-OVLO}$ 以下。如果转换器仍然在使能状态，则功率列将重新启动。功率列控制器本身也监控输入电压。尚未被故障序列逻辑检测到的瞬态 OVLO 事件，如果速率足够大，或首先被控制器检测到。在这种情况下，功率列开关将立即停止。如果在故障序列逻辑检测到超出范围条件之前输入电压回落到范围内，则功率链将恢复开关，并且无论功率列是否正在运行，故障逻辑都不会中断操作，如果输入电压如果在 t_{OVLO} 之前没有从 OVLO 恢复，转换器故障逻辑将检测到故障。

输出欠压故障保护 (UVP)

转换器通过测量其初级检测的输出电压和内部误差放大器的输出来确定输出过载或短路情况。通常，每当功率列开关时并且初级检测的输出电压低于 $V_{OUT-UVP}$ 阈值时，一项短路故障就被寄存下。一旦检测到输出欠压状况，功率列立即停止切换，并且转换器的输出电压下降。转换器在 t_{FAULT} 时间内保持禁用状态。一旦恢复并且转换器若仍然在使能状态，功率列将在 t_{INIT} 和 t_{ON} 之后再次进入软启动序列。

输出过压故障保护 (OVP)

转换器通过反射到初级侧控制电路的相应电压，监视每个开关周期期间的输出电压。如果初级侧检测的输出电压超过 $V_{OUT-OVP}$ ，则触发 OVP 故障保护。控制逻辑禁用功率列，转换器的输出电压下降。此类故障被锁存，转换器在锁存器清零之前不会再次启动。锁存器清零可通过 EN 引脚禁用转换器实现，要不然把输入电源移除，使输入电压低于 $V_{IN-INIT}$ 。

温度故障保护 (OTP)

故障逻辑监控转换器的内部温度。如果测量的温度超过 $T_{INT-OTP}$ ，则记录温度故障。与欠压故障保护一样，一旦温度故障被记录，功率列立即停止开关，转换器的输出电压下降，并且转换器禁用时间至少是 t_{FAULT} 。然后，转换器在恢复之前等待内部温度返回到 $T_{INT-OTP}$ 以下。如果转换器仍处于启用状态，则 DCM 将在 t_{INIT} 和 t_{ON} 之后重新启动。

DC-DC 转换器模块 (DCM) 的并联运行

当应用需要的功率超过单个 DCM 可提供的功率时，可使用优化作并联工作的 DCM，将多个 DCM 并联使用。这部分设计指南讨论了 ChiP DCM 的并联工作。并联 DCM 的连接很简单和直接，因为每个并联工作的 DCM 几乎与单机工作的 DCM 电路相同。在并联电路中，每个 DCM，据其负载份额，都在自己的负载线上运行；一般来说，添加并联工作 DCM 的效果是将负载线映射到更高的电流范围，没有降额。

DCM 之间的均流自动实现。它取决于各个 DCM 的输出设定值和负载线。通常期望并联中 DCM 之间的负载分配良好；但在大多数情况下，匹配 DCM 的精确输出设定它并不重要，因为 DCM 是设计成即使在最不均流的情况下也能不受损坏地运行。最大均流不平衡的一个例子，满负载的 DCM 和另一个最小负载的 DCM 的均流在本节介绍（参见“特殊应用：不相等的调压级别”）。

尽管不是工作的必要，但仍然要更好的优化均流，因为这会使负载线的并合更可预测和有更均衡的功耗。均衡所有 DCM 的功率分配也意味着每个 DCM 都在尽可能低的温度下运行，这样会有较好效率。实现良好的均流没有必要有非常准确的设定点，因为负载线对输出工作点，相比设定点误差，贡献更大；另外，DCM 有内置负温度系数（参见输出电压下面的监管部分）有助于进一步补偿小的均流不平衡。

总输出电压传递函数

本节介绍针对并联工作优化的 DCM 的总输出电压传递函数。为了不 DCM 之间的通信的情况下实现电流共享，优化作并联的 DCM 配备有负斜率负载线和温度系数，以便实现下垂分配。

例如，DCM4623TD2K31E0T00（优化作并联的 DCM）的总输出电压传递函数，在将负载线，温度系数和调压考虑在内，变为：

$$V_{OUT} = 11.64 + \left(21.909 \cdot \frac{V_{TR}}{V_{CC}} \right) + 1.4736 \cdot \left(1 - \frac{I_{OUT}}{17.86} \right) - 3.733 \cdot 0.001 \cdot (T_{INT} - 25) + \Delta V_{OUT-LL} \quad 4.1$$

注意：以上示例仅适用于 DCM4623TD2K31E0T00。要计算其他 DCM 的 V_{OUT} ，请参阅相关的 DCM 数据表。

电路例子

图 4.1 显示了具有四个并联 DCM 的电路示例。在该电路中，四个 DCM 具有不同的输入电压源（均以相同的 -IN 为参考）。

DCM 具有输入过压和过流保护功能，因此图 4.1 所示的保险丝 F1-F4 仅适用于必须通过安全认证的应用，如 CE Mark 或 UL60950，并且还可避免在输入短路故障期间的火灾和电路板损坏的风险。在这种情况下，请注意每个 DCM 都需要自己的输入保险丝。有关保险丝选择和推荐的更多信息，请参阅“安全注意事项”部分。

每个 DCM 必须在任何输出电感之前，在接本地输出引脚至少接最小值 $C_{OUT-EXT}$ （因此更接近 DCM 而不是所有 DCM 输出的结点）。在所有 DCM 始终一起启动的阵列中，阵列最多可具有 $n \cdot C_{OUT-EXT}$ 的最大值的总输出电容（本地和总线电容）。在可以单独启动 DCM 的阵列中，任何 DCM 输出（本地和总线电容）看到的总电容必须等于或低于单个 DCM 的 $C_{OUT-EXT}$ 的最大值。有关详细信息，请参阅“启动”和“支持电路”小节。

为了稳定性，最小化振铃，并在 DCM 的额定输入低线与其输入欠压故障保护阈值 (UVLO) 之间提供最佳裕度， V_{IN} 的源阻抗不得超过 DCM 阵列的组合有效输入阻抗的一半。例如，对于全输出功率 (500W) 和标称效率 (93%) 的 DCM4623TD2K31E0T00 ($160-420V_{IN}$, $28V_{OUT}$, 500W)，输入功率为 555W，在低线 (160V)，这对应于 46.12Ω (即 $160^2/555$) 的等效输入阻抗。对于四个单元的阵列，组合输入阻抗为 11.53Ω ，源阻抗不得高于 5.765Ω 。如果不是这种情况，输入滤波器电路必须补偿过大的阻抗，有关输入滤波器设计的更多信息，请参见“差模输入滤波器设计和仿真”部分。必须在每个 DCM 的输入端使用去耦电容的最佳值来补偿过大的阻抗，有关去耦电容的更多信息，请参阅“源阻抗及其对系统稳定性的影响”部分。

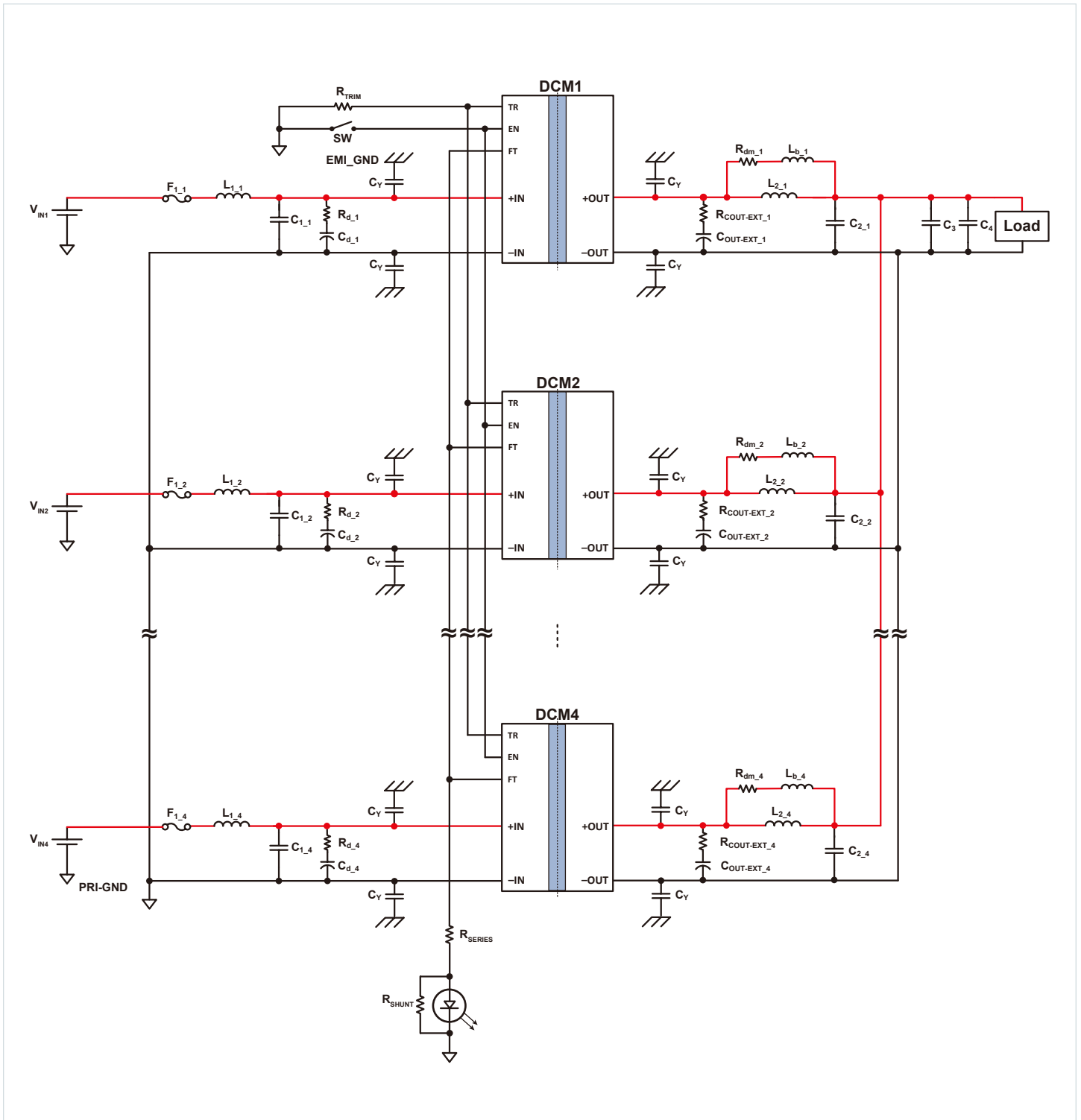


图 4.1 - 并联 DCM 电路

输出电压调节

DCM 沿着负载线提供稳压输出，该负载线是满载为参考的标称电压的 5.263%，减小负载会导致输出电压上升。

有关 DCM 负载线斜率和指定值的详细信息

指定满载的 5.263% 等同指定负载线具有某些空载电压的 5.0%。例如，使用 24V 标称输出 DCM

$$\begin{aligned} V_{OUT_NO_LOAD} &= V_{OUT_FULL_LOAD} \cdot (1 + 0.05263) & 4.2 \\ &= 24 \cdot (1 + 0.05263) = 25.26V \end{aligned}$$

In the other direction:

$$\begin{aligned} V_{OUT_FULL_LOAD} &= V_{OUT_NO_LOAD} \cdot (1 - 0.05) & 4.3 \\ &= 25.26 \cdot (0.95) = 24V \end{aligned}$$

由于推广的 V_{OUT_NOM} 指的是满载电压，为了保持文献的一致性，这里将使用 5.263% 的数字

图 4.2 显示了 DCM4623TD2H26F0T00 的理想 V_{OUT} 与 I_{OUT} 曲线图，它是这 DCM 数据手册中某个，温度为 25°C 时的理想 V_{OUT} 与负载电流的修正版本。这是一个理想的图示，因为它没有考虑轻载升压的影响。其会被单独谈及。

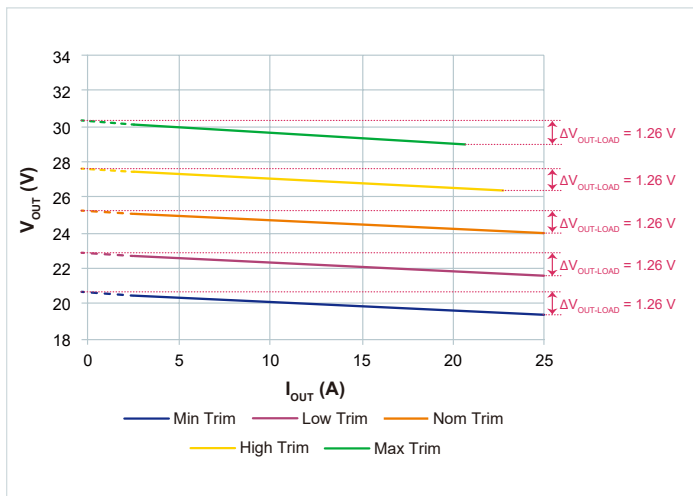


图 4.2 - DCM4623TD2H26F0T00 的理想 V_{OUT} 与 I_{OUT} 关系图

如图 4.2 所示，改变调整值不会影响负载线的斜率；斜率仍然是满载时标称输出电压的 5.263%，对于本例中使用的模型，其对应于 1.26V 的 V_{OUT_LOAD} 。温度变化也是如此：电压随着温度的升高而降低，但输出电压传递函数的斜率不会改变。（参见 DCM 数据手册中的“总输出电压传递函数”。）

如果需要 DCM 负载线引入等效串联电阻，则可以从 DCM 数据表中给出的负载线方程开始计算，在“标称输出电压负载线”章节内，

例如，DCM4623TD2H26F0X00（带标称调整）的负载线方程为：

$$V_{OUT} @ 25^{\circ}C = V_{OUT_FULL_LOAD} + \Delta V_{OUT_LOAD} \cdot \left(1 - \frac{I_{OUT}}{I_{OUT_RATED}}\right) \quad 4.4$$

式中：

$V_{OUT_FULL_LOAD}$ 是满载和标称调整时的电压，

V_{OUT_LOAD} 是“理想”负载线的上升，

I_{OUT} 是实际输出电流，

I_{OUT_RATED} 是安培（满载电流）的额定输出电流。

上面的等式可以改写为：

$$V_{OUT} @ 25^{\circ}C = V_{OUT_FULL_LOAD} + \Delta V_{OUT_LOAD} - \Delta V_{OUT_LOAD} \cdot \left(\frac{I_{OUT}}{I_{OUT_RATED}}\right) \quad 4.5$$

使用典型值：

$$V_{OUT_LOAD} = 1.26V$$

$$V_{OUT_FULL_LOAD} = 24.0V$$

$$I_{OUT_RATED} = 25.0A$$

合并项目，

$$V_{OUT} @ 25^{\circ}C = 25.26 - \left(\frac{1.26}{25.0}\right) \cdot I_{OUT}$$

其中 25.26V 是无负载和标称调整时的“理想”电压，相当于满载时的 24.0V 输出和负载线的标称调整加 1.26V。

$$V_{OUT} @ 25^{\circ}C = 25.26 - 0.0504 \cdot I_{OUT}$$

由负载线 V_{OUT_LOAD} / I_{OUT} （本例中为 50.4mΩ）引入的等效串联电阻（欧姆）可称为 $R_{INT_LOADLINE}$ 。

负载分配

并联 DCM 的主要目标是将带载能力扩展到超过单个 DCM。有关示例，请参见图 4.3。图 4.3 显示了多个 DCM 在与单个 DCM 相同的负载线上运行，但输出电流与 DCM 的并联数量成比例缩放。如图 4.3 所示，如果阵列的大小为相对于最大负载的 $N + 1$ 冗余，则单个单元的故障不一定会导致阵列失效。与其他情况一样，均流主要基于负载线，并且在较小程度上基于温度系数，这将在下面讨论。

具有相同输出设定点（即，相同的调整值和相同的温度）的并联单元理想地会使其负载线完全重叠，因此它们的均流将是完美的。实际上，由于输出电压设定点精度，均流可能存在小的差异，这可能导致每个 DCM 的实际负载线从理想设定点稍微移动。这将导致一些均流不平衡：即，具有略高输出电压设定点的单元将比具有较低输出电压设定点的单元对输出电流贡献更多。设定点的不准确性对负载线的贡献很小，因此产生的均流不平衡将是微小的。

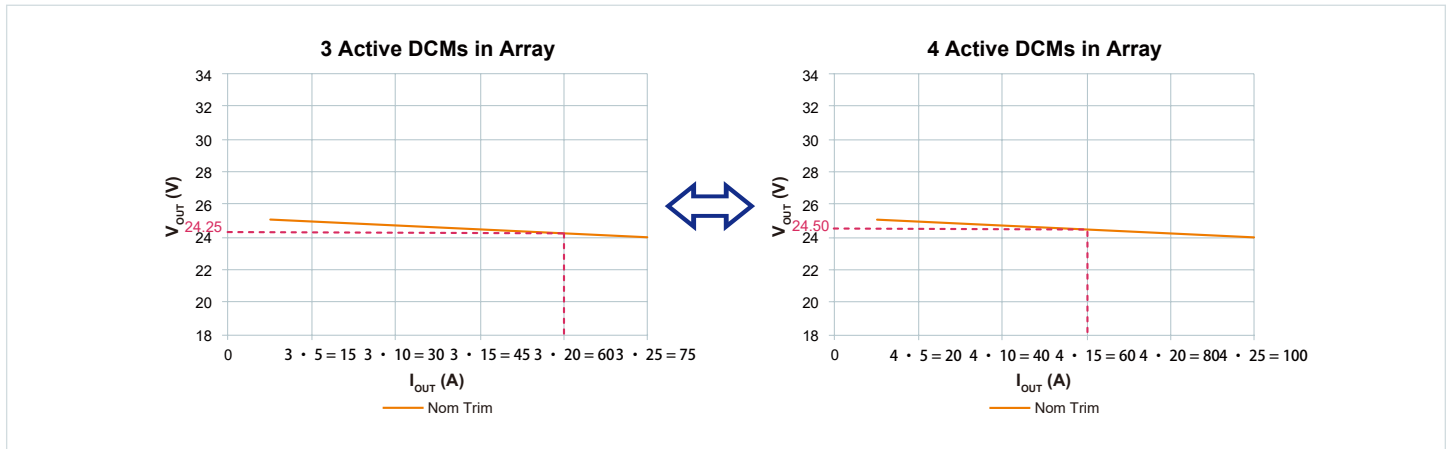


图 4.3 - 并联 DCM 的表现就像单个输出电流较高的 DCM 一样

数据表中规定的最大设定精度 ($\%V_{OUT_ACCURACY}$ ，大多数型号为 $\pm 2\%$ ，某些特殊 DCM 为 -3% 至 $+2\%$) 是指在所有可能的工作条件下设定值的最大变化 (输入，负载，调压和温度)。标称条件 (标称 V_{IN} ，标称调整，满载， 25°C) 的设定精度为 $\pm 0.5\%$ V_{OUT_NOM} (参见数据表“电气规范”中“输出电压设定值”的最小值和最大值)。

温度对均流有一个小的有益影响。DCM 具有负电压-温度系数 (参见数据手册中的“总输出电压传递函数”)。如果一个单元的负载比其他的更多，则其相对温度趋于升高，这导致其输出电压降低。请注意，设定值的这种变化不会影响负载线斜率。由于其他并联 DCM 的输出电压与这负荷的 DCM 输出电压匹配，因此它们的输出将跟随其负载线，增加其负载电流的份额并使电路恢复平衡。

DCM 并联工作良好，即使它们的调压设置不完全相同。不相等的调压设置会导致每个 DCM 负载线以不同的 y 轴截距开始 (参见图 4.4)；由于它们的输出电压被并联的输出连接强制为相同的值，因此当电路达到平衡时，它们的电流将不同。按上述机制，电压和电流将维持在那些水平。从图 4.4 中可以看出，在单元之间将调压设置在不同的水平会导致均流不平衡。

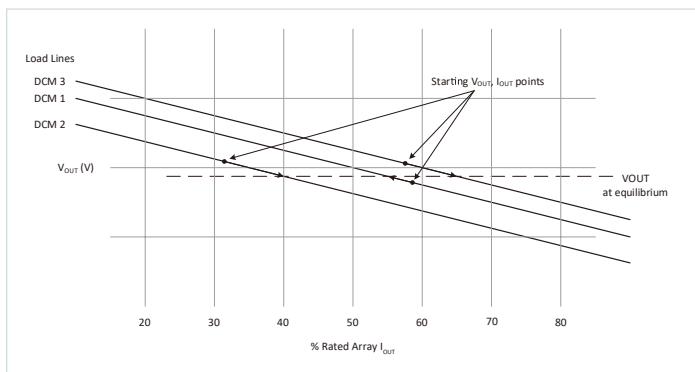


图 4.4 - 不同调节电压的并联 DCM 的负载线

均流在输出功率范围的上限处改善。由于输出设定值的精度有限，输出电压将不相同 (见图 4.4)，因此输出功率增加时，具有最高电压的 DCM 将比其他的首先达到其最大输出电流。当发生这种情况时，它将作为恒流源运行。(未处于恒定电流的 DCM 将继续调节输出电压)。

对于上面讨论的调压/均流场景，与单个单元相比，并联 DCM 电路中的输出纹波通常会降低，因为 DCM 不同步。也就是说，它们的开关周期不同相，因此并联 DCM 的组合输出可以表现为具有更高效开关频率和更低纹波幅度的单个输出。在最好的情况下，N 个并联 DCM 的开关周期将在时间上均匀交错，因此等效开关频率将是 $N \cdot f_{SW_STANDALONE}$ 。由于所有 DCM 对维持输出电压的贡献相同，因此输出纹波将为 $V_{OUT_RIPPLE_STANDALONE} / N$ 。在最坏的情况下，所有 DCM 将具有相同的频率并且是同相的，使得等效的开关频率和总输出纹波将与单个 DCM 的相同。在实际情况下，切换周期是随机分布的，因此输出纹波位于两种极端情况之间。

启动

并联 DCM 的启动行为取决于负载类型：电阻或恒定电流。

对于电阻性负载，负载电流随着 DCM 阵列输出电压的升高而增加。启动时，DCM 单独运行时具有软启动斜坡；在并联时，DCM 并非全部同时打开，由于子集 DCM 在其他 DCM 之前启动，因此软启动斜坡将添加因素。这在从 V_{IN} 缓慢输入 dV/dt 的启动时，尤其明显。在软启动斜坡期间，如果负载电流 V_{OUT} / R_{LOAD} 超过工作 DCM 的组合电流限制 ($I_{OUT,LM}$)，则那些 DCM 进入电流限制并且启动斜坡进入 $V_{OUT} = R_{LOAD} \cdot I_{OUT,LM}$ 的平段（假设该 V_{OUT} 高于 $V_{OUT,UVP}$ ，而 $V_{OUT,UVP}$ 是 DCM 数据手册中列出的最小限流 V_{OUT} ）。随着额外的 DCM 开启并“赶上”第一组，它们增加了电流驱动能力（即，它们增加了总电流限制），并且输出电压增加到更高的水平，由负载电阻乘以新的总电流限制。这种情况一直持续到有足够的工作 DCM 来提供 $V_{OUT,NOM}$ 的满载电流，允许所有 DCM 退出限流工作模式。

在恒定电流负载下，即使 DCM 输出电压降低，负载电流也保持不变。在启动时，DCM 具有 $I_{OUT,START}$ 的负载电流能力，约为满载的 10%。如果从 V_{IN} 上电并联 DCM 开始启动并且负载电流超过工作 DCM ($I_{OUT,LM}$) 的电流限制的总和，则工作 DCM 将进入电流限制模式，如电阻负载的情况。在这种情况下，DCM 输出电压将下降，因为负载电流将大于电流限制，因此输出电压将塌下。负载的恒定电流设定值越高，DCM 输出电压越快塌下。在某些极端情况下，当第一个 DCM 打开时，在其他 DCM 未开始驱动负载时， V_{OUT} 已塌下。

为防止这种情况，单元之间的启动延迟必须小于电流限制延迟；也就是说，从第一个 DCM 开始到最后一个 DCM 的时间必须短于第一个 DCM 的电流限制所需的时间。这可以通过使用 EN 来启动 DCM 来完成。总而言之，对于恒定电流负载，EN 确保 DCM 之间的导通延迟小于单个 DCM 的电流限制延迟。

特殊应用：优化高温均流

优化 DCM 之间的均流可以均衡功耗。虽然即使负载电流不平衡，DCM 仍然可以工作，但均衡功耗会带来更高的效率，因为一般来说，效率会在最高工作温度附近略微降低。

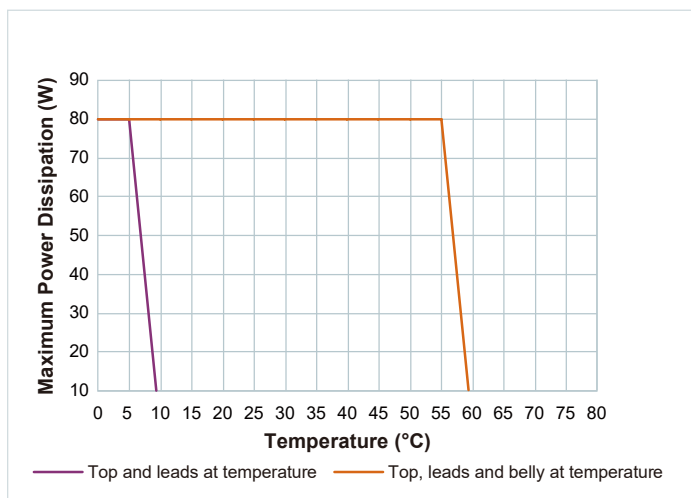


图 4.5 - 热特定工作区：最大功耗对阵列或限流工作的外壳温度

在这些应用中，良好的均流很重要，因为总体不平衡会增加过载部件的温度，这会降低其最大功率。有两种情况：

- 当在远离降额曲线的温度和功率水平下操作时，负载不平衡导致温差（其通过温度系数部分地补偿），但是最大功率不会改变。在这种情况下，负载不平衡不会对系统产生不利影响。
- 当靠近降额曲线或降额曲线运行时，负载不平衡会导致过载部件的温度升高，这会降低该单元在不触发过温保护 (OTP) 的情况下可承受的最大功率。如果该单元正在处理的功率高于降额最大功率，则所讨论的 DCM 将触发 OTP 并关闭。其他单元必须补偿由于该单元关闭造成的功率下降，因此它们的温度会升高，从而降低其剩余单元可以承受的最大输出功率而不会触发 OTP。这可能会导致多米诺骨牌效应，可能会导致每个 DCM 触发 OTP 并逐个关闭，直到整个系统关闭。对于这些应用，需要良好的均流。

特殊应用：非等同调压

故意将阵列中 DCM 的编程调压设置为不同的电平（使得某些单元在其他单元之前很久达到其电流限制），可以有效地用于在扩展阵列的等效负载线超过整个阵列负载额定值。虽然这不是一个常见的应用，但它显示了 DCM 的稳健性，即使在非理想条件下也是如此。

例如，考虑两个并联的单元， $V_{OUT_NOM} = 20V$ （满载时）和 10A 最大电流。如前所述，DCM 具有内置负载线，占满载至无负载标称输出电压的 5.263%。对于本例中的单元，负载线为 $20 \cdot (0.05263) = 1.0526V$ （见图 4.5）。在额定调压时，DCM 将在满载时显示 20V 的输出电压，在无负载时显示 21.0526V 的输出电压（不包括轻负载升压的可能贡献，这将单独讨论）。对于这两个并联的 DCM，具有标称调整，负载线的贡献将从无负载时的 21.0526V 变为满载时的 20V (I_{MAX})。 I_{MAX} 为 20A，即各个电流的总和。

此示例考虑了一种简化的理想方案，其中电流限制起始点为 100% 额定 I_{OUT} 。实际上，电流限制开始是基于输入和温度条件而变化的；最小值，典型值和最大值在 DCM 数据手册中提供（输出电流限制，第 5 页）。

如果一个单元 DCM1 从并联电路（阵列）中取出，并且其满载时其调整增加到 21.0526V，其负载线仍为 1.0526V，但它会从在满载时 21.0526V 走到空载时 22.1052V ($21.0526V + 1.0526V$)

（见图 4.5）。将该 DCM 重新置于原始电路中，并将负载从零增加到最大值，名义上调压的 DCM (DCM2) 将无助于驱动负载，直到 DCM1 达到 21.0526V 的输出电压。此时，DCM1 将处于满载状态，而 DCM2 将处于其负载线的最高设定点（即负载线上的单元输出零电流的点）。随着负载的增加，DCM1 将进入电流限制，DCM2 将开始驱动负载，这意味着它将根据自己的负载线调节电压。当负载为 20A 时，DCM2 也将处于满载且 $V_{OUT} = 20V$ 。

从空载到满载的电压将从 22.1052V 走向 20V；该阵列的等效负载线几乎为 10%（即几乎是单个负载线的两倍）。

这个例子没什么实际价值，因为它否定了 DCM™ 并联的许多优点，但它表明即使在这些极端条件下 DCM 也能以可预测的方式运行（只要 DCM 的冷却满足图 4.5 中的限值，最大耗散与外壳温度的关系）。

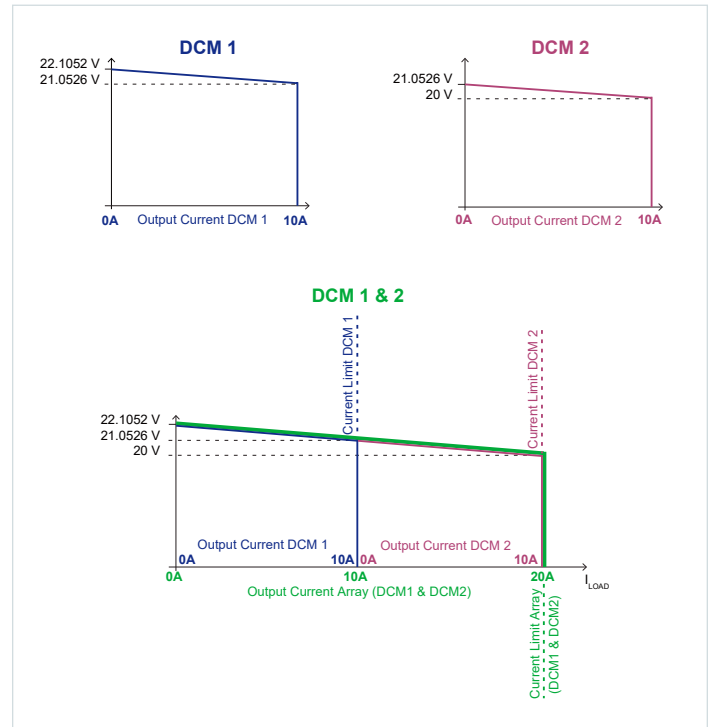


图 4.5 - 具有不同调节设定值的并联 DCM 对负载线的影响

DC-DC 转换器模块并联运行相关的问题

如上所述，当多个 DCM 以并联阵列配置连接时，它们可以使用固有的下垂共享属性来均流而无需任何额外的外部电路。但是，开关转换器的并联工作存在一些潜在的问题，如下所示：

- 在公共输入和输出总线上差频噪声
- DCM 的反馈控制回路中的混乱状态，其导致输出电压的振荡

1. DCM 并联配置中不想有的节拍频率

虽然并联连接的 DCM 具有相同的类型并且被设计为在相同的开关频率下工作，但是由于部件间的容差性，并联阵列配置中的 DCM 将在略微不同的工作点处工作。结果，DCM 以不同的频率切换。并联阵列中每个 DCM 的开关噪声之间的相互作用导致公共输入和输出总线处的不利差频。结果，在转换器的输入和输出部分中循环的 AC 纹波电流增加。循环交流纹波电流的路径如图 4.6 所示。产生的差频是 DCM 的工作频率之间的差异，由公式 4.6 给出：

$$f_b = |f_{SW1} - f_{SW2}| \quad 4.6$$

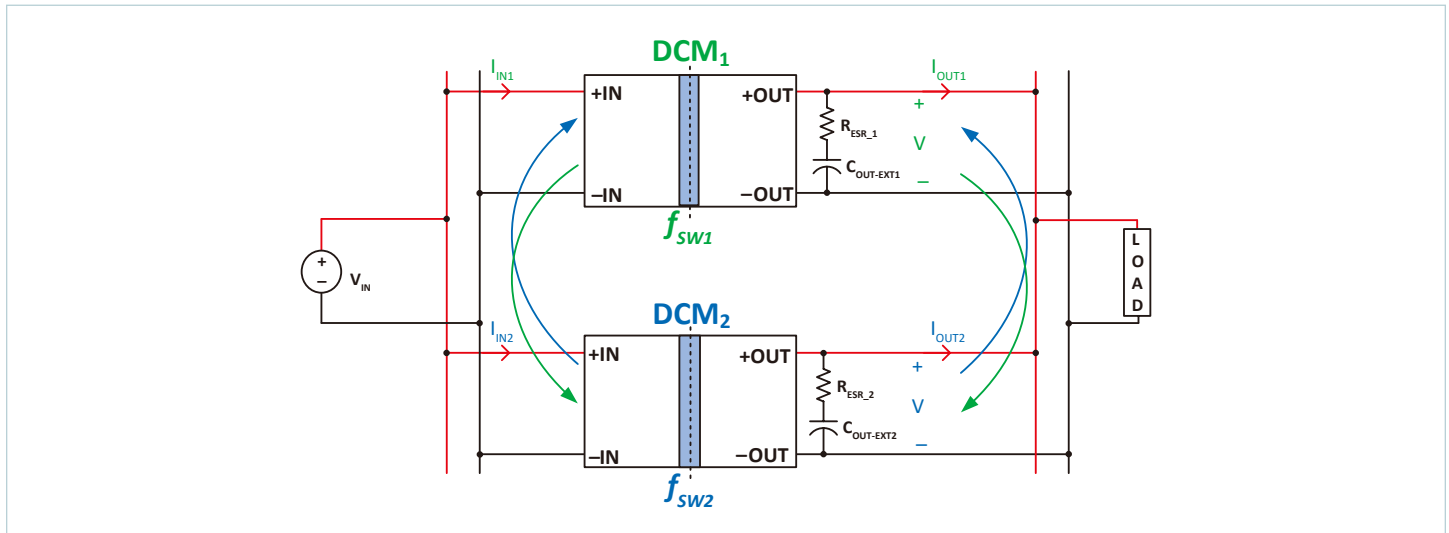


图 4.6 - DCM 并联阵列，AC 循环电流路径

例如，标称开关频率为 1MHz 的 DCM1 和 DCM2 可能具有 $f_{sw1} = 1\text{MHz}$ 和 $f_{sw2} = 1.02\text{MHz}$ 的工作开关频率。因此，得到的拍频噪声 f_b 的频率将低得多，即 $f_b = 20\text{kHz}$ 。DCM 的输入和输出中的总 AC 纹波电流将具有低得多的 20kHz 频率分量，这使用典型的滤波网络难以滤除。循环交流纹波电流可能会导致互连系统之间的干扰，从而导致系统稳定性和电能质量问题。循环交流纹波电流也会在 DCM 内部旁路电容中产生应力，在某些情况下，DCM 本身可以检测到误报故障情况。

2. DCM 并联配置中的混沌状况

在 DCM 的并联操作中，每个 DCM 的输出节点在公共总线处连接。每个 DCM 的输出包括 DC 分量和与相对转换器的开关频率相关的 AC 纹波。

在共同点节点，每个 DCM 的反馈控制回路之间的相互作用可能导致输出电压的振荡。输出电压的振荡是一个转换器的开关频率噪声是另一个转换器的高频扰动的结果。

抑制差频振荡和反馈控制环相互作用的设计指南

为了防止并联转换器系统中的差频振荡，必须限制来自每个转换器的注入的 AC 纹波电流。这可以通过在每个 DCM 的输入和输出端添加一个较小值的电感和一个低 ESR 电容（如陶瓷电容）来实现，如图 4.7 所示。电感器在高频时增加互连线路阻抗，抵抗 AC 纹波电流的流动。因此，在去耦电感器之后将陶瓷电容器放置在公共输出总线上有助于衰减循环 AC 纹波电流。因此，差频振荡的幅度大大减小。

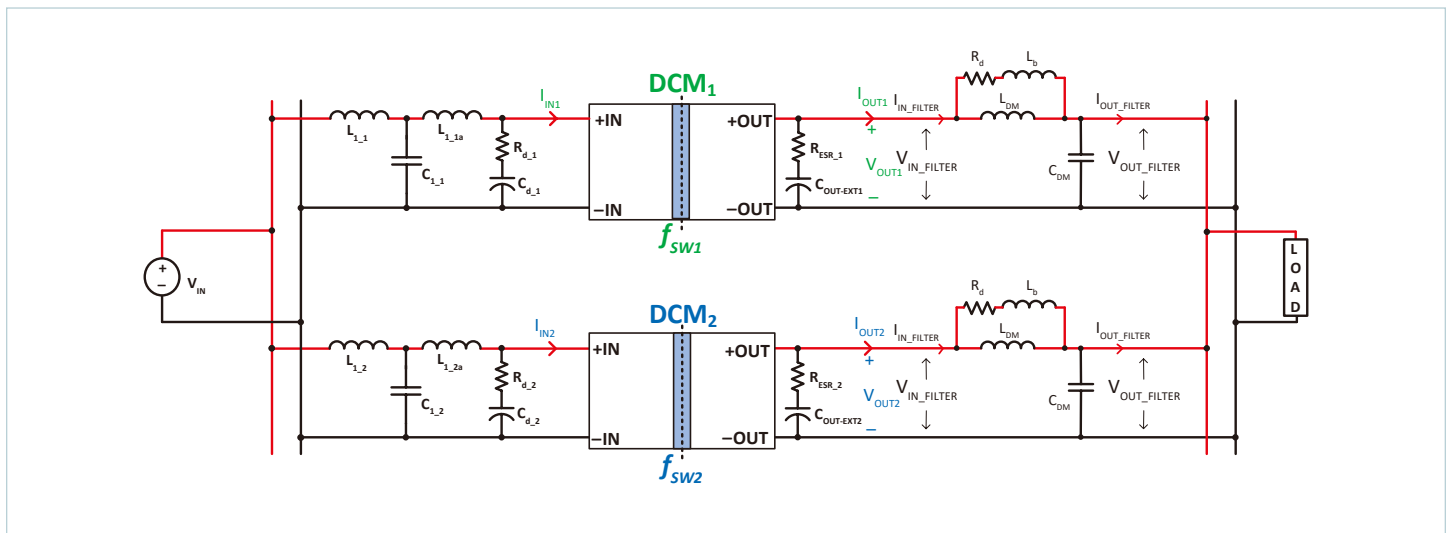


图 4.7 - 输入输出端都带去耦滤波器网络的 DCM 的并联阵列

演示输入和输出滤波器对差频振荡的影响:

为了演示 DCM 并联运行时的差频振荡, 考虑了两片 DCM4623TD2K31E0T00 ($160\text{-}420V_{IN}$, $28V_{OUT}$, $500W$) 并联配置, 没有任何输入和输出滤波器, 如图 4.6 所示。图 4.8 所示的测试结果表明, 输入和输出电流中存在大量的差频振荡, 差频噪声的频率约为 583Hz。

这是因为并联 DCM 的输入和输出侧之间的干扰。如前所述, 干扰可能导致高环流, 并可能对 DCM 的内部组件造成应力。从图 4.8 所示的波形可以看出, 输入电流噪声的 RMS 幅度约为 95.9mA (CH1: 黄色), 输出噪声电流为 28.3mA (CH3: 蓝色)。 $270V_{DC}$ 和 $420V_{DC}$ 输入电压的测试结果如下图 4.9 和 4.10 所示。

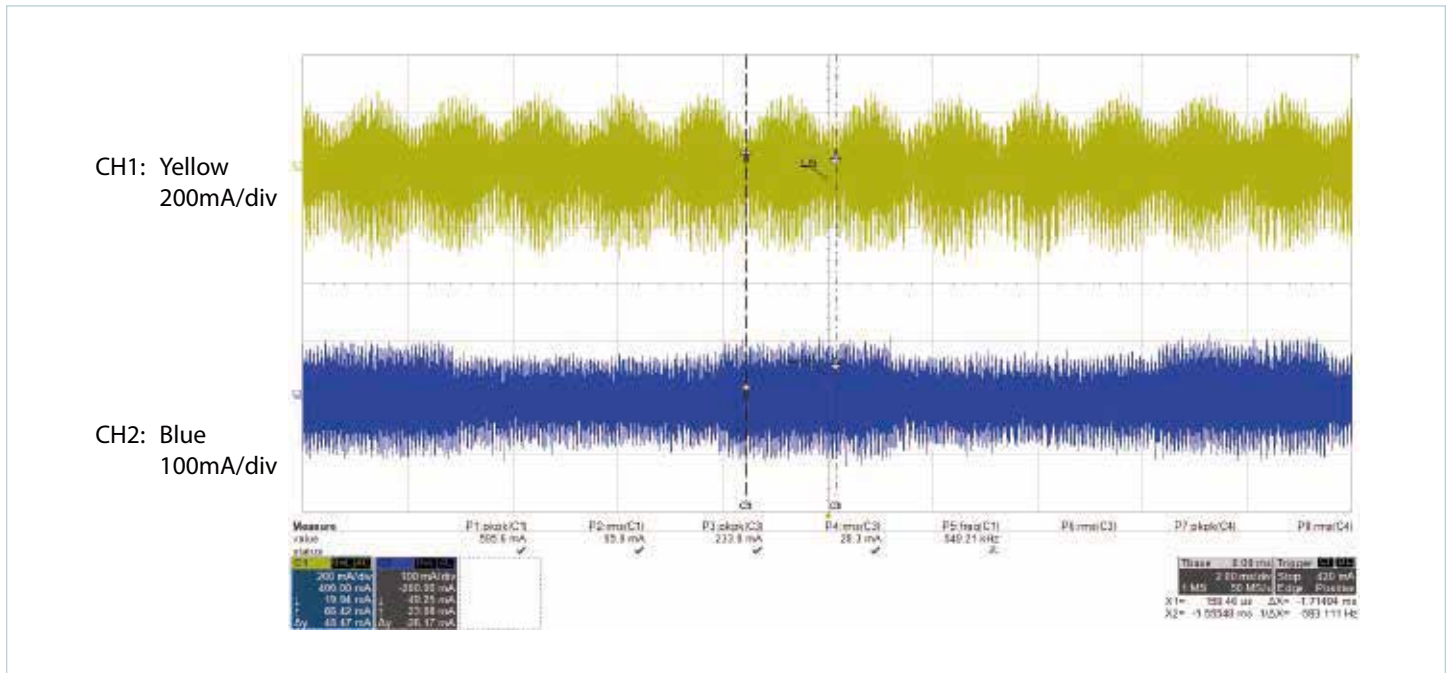


图 4.8 - 没有输入及输出滤波器的两片并联阵列, $V_{IN} = 160V_{DC}$, 满负载

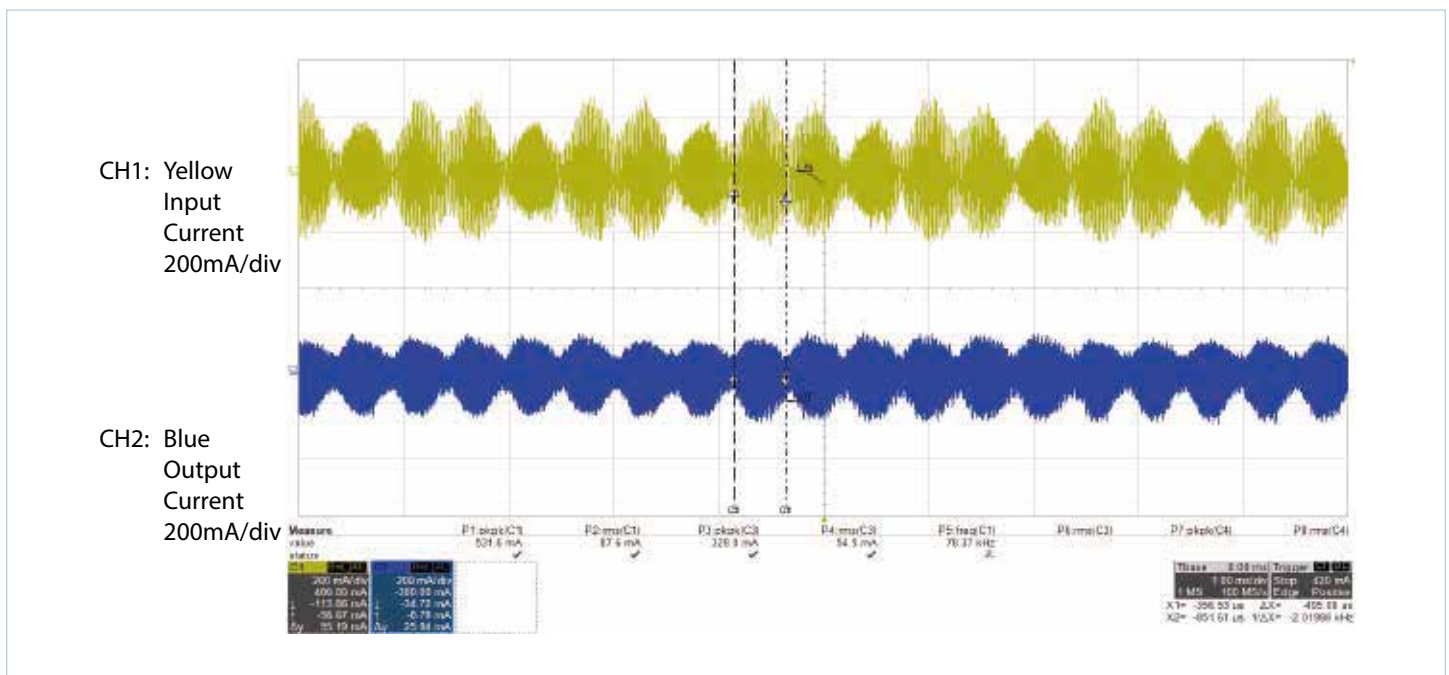


图 4.9 - 没有输入及输出滤波器的两片并联阵列, $V_{IN} = 270V_{DC}$, 满负载

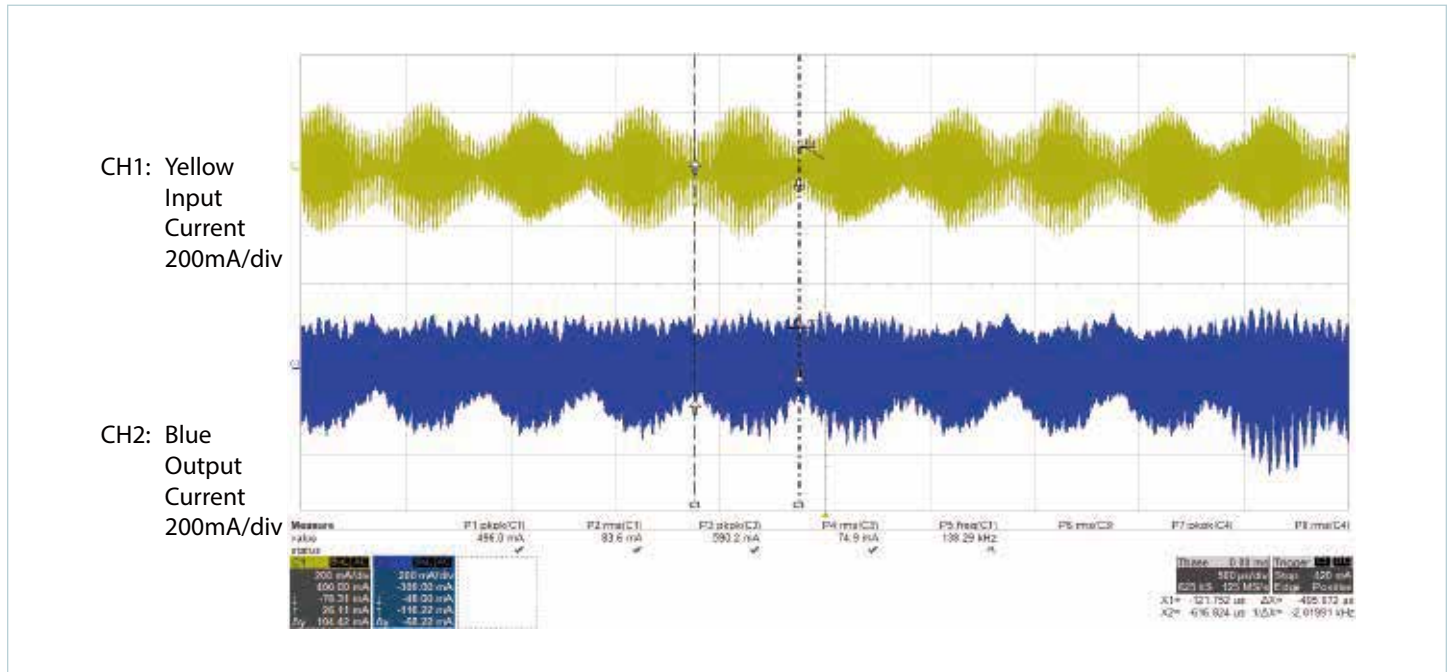


图 4.10 - 没有输入及输出滤波器的两片并联阵列, $V_{IN} = 420V_{DC}$, 满负载

从图 4.9, 4.10 所示的波形可以看出, 在较高输入电压下并联 DCM 之间也存在干扰。

为避免 DCM 之间的交互, 添加了每个 DCM 输入和输出的滤波器, 如图 4.7 所示。以下是用于输入和输出滤波器的组件列表。

输入滤波器

参考位号	值	生产商部件号及数量 / DCM
C_{1_1}	6.6 μ F	C5750X6S2W225K250KA, #3
L_{1_1}, L_{1_2}	15 μ H	SRP1038A-150M, #1
R_{d_1}, R_{d_2}	1.5 Ω	RK73B3ATTE1R5J, #1
C_{d_1}, C_{d_2}	13.2 μ F	C5750X6S2W225K250KA, #6
L_{1_1a}, L_{1_2a}	0.22 μ H	SRP4020-R22M, #1

输出滤波器

参考位号	值	生产商部件号及数量 / DCM
C_{2_1}	80 μ F	GRM32EC72A106KE05L, #8
L_{2_1}, L_{2_2}	0.33 μ H	744309033, #1
R_{d_1}, R_{d_2}	0.05 Ω	RL2512FK-070R05L, #1
L_{b_1}, L_{b_2}	72nH	IFLR2727EZER72NM01, #1

在图 4.11 中可以注意到, 在 160V_{DC} 输入电压下, 差频振荡显著降低。但是, 当输入电压设置为 270V_{DC} 和 420V_{DC} 时, 差频振荡仍然存在, 请参考图 4.12 和 4.13。这是由共模噪声引起的; 在较高的输入电压下, 共模噪声的影响显著。结果, 并联 DCM 之间存在干扰, 导致差频振荡。因此, 在 DCM 的并联配置的公共输入端添加 1mH / 10A 的共模扼流圈 (T1), 如图 4.14 所示。图 4.15, 4.16 和 4.17 显示了输入电流 (CH1: 黄色) 和输出电流 (CH2: 蓝色) 的测量值。可以观察到, 对于 160-420V 输入电压范围, 并联 DCM 的输入和输出均显著降低了共模噪声干扰。

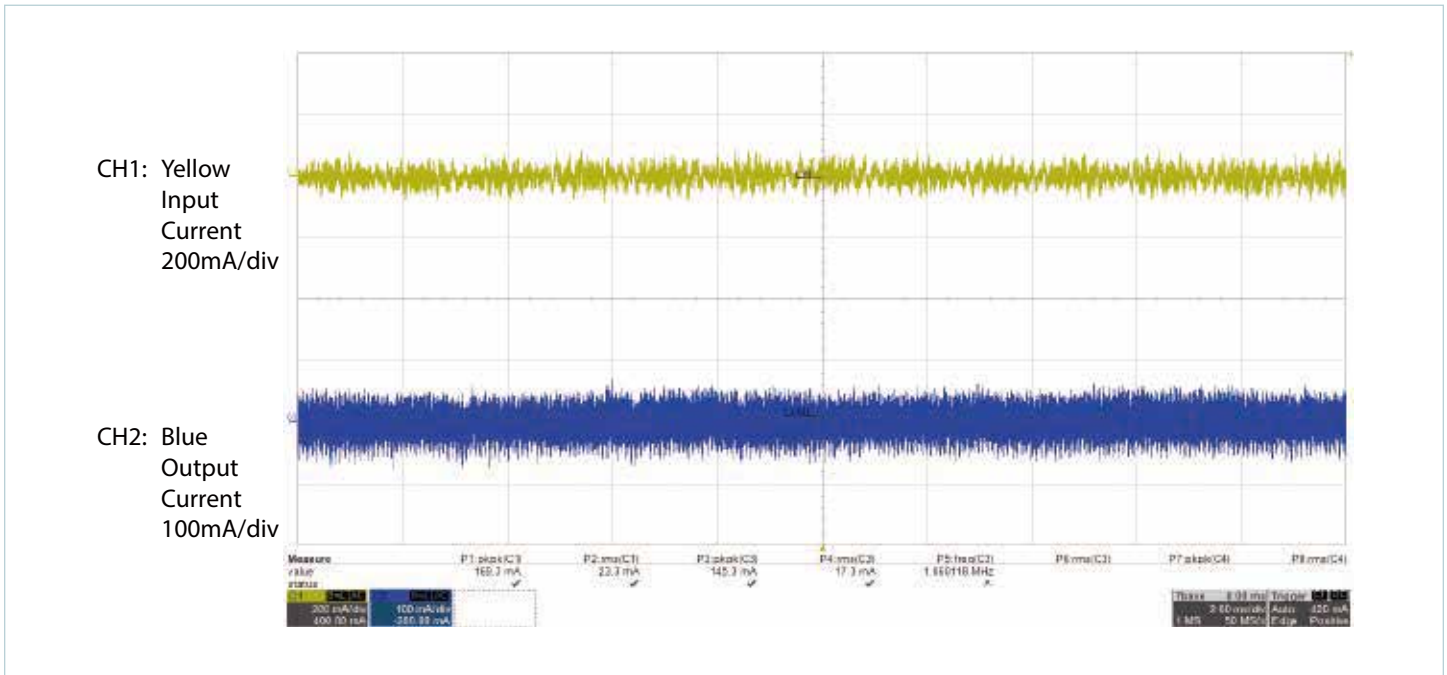


图 4.11 - 带输入及输出滤波器的两片并联阵列, $V_{IN} = 160V_{DC}$, 满负载

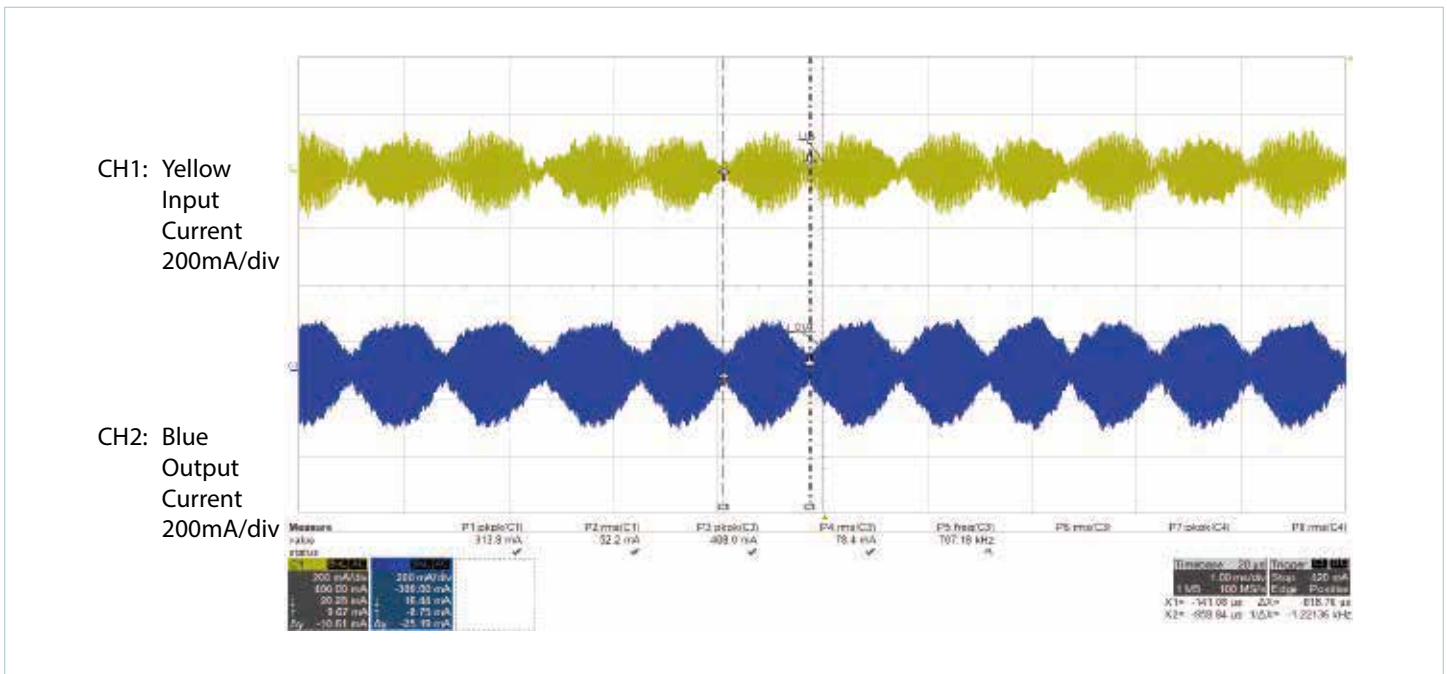


图 4.12 - 带输入输出滤波器的两片并联阵列, $V_{IN} = 270V_{DC}$, 满负载

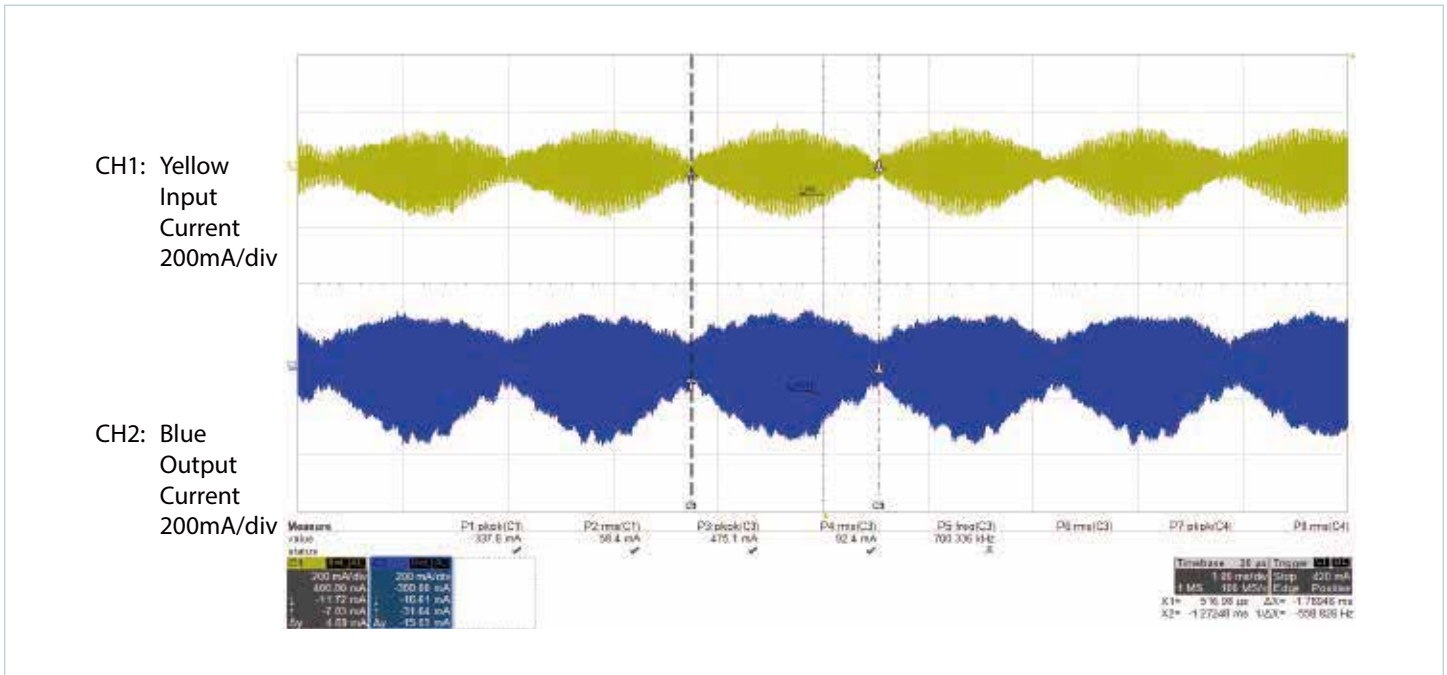


图 4.13 - 带输入输出滤波器的两片并联阵列, $V_{IN} = 420V_{DC}$, 满负载

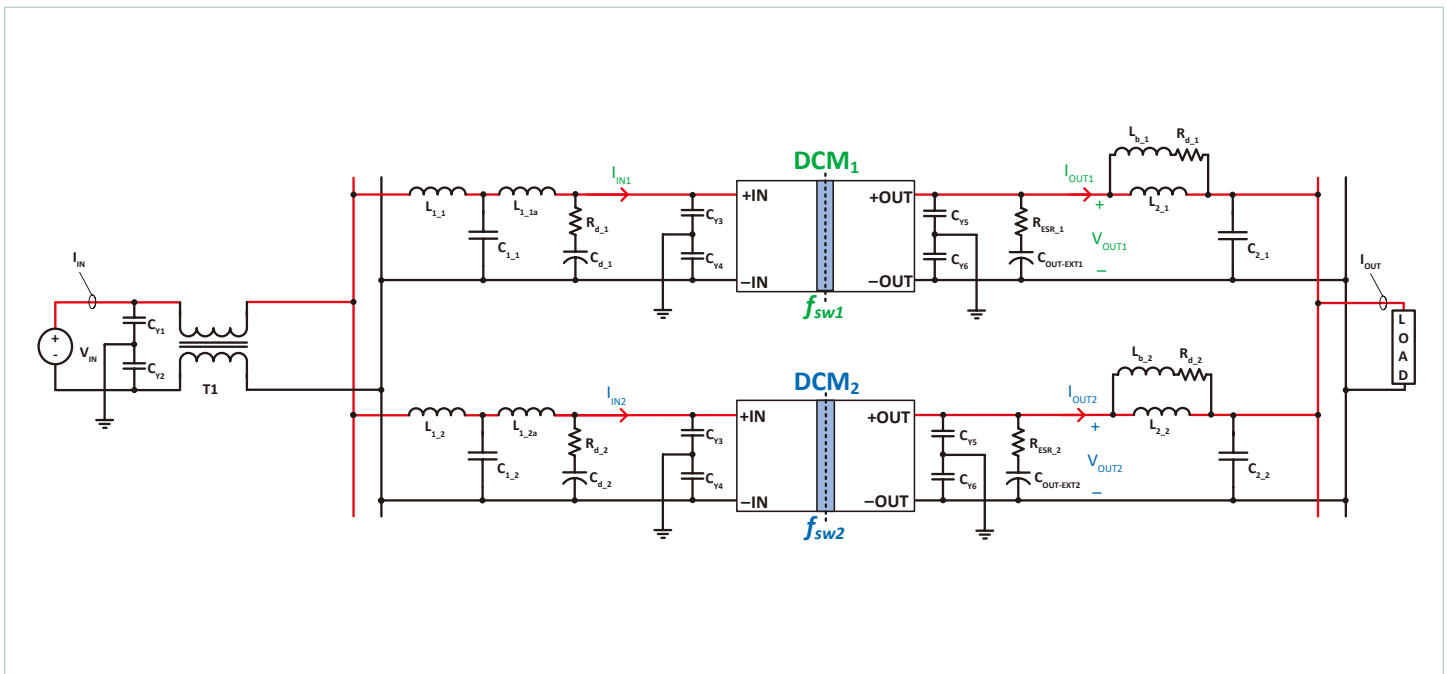


图 4.14 - 带输入及输出滤波器而且输入端有一个共模扼流圈的两片并联阵列

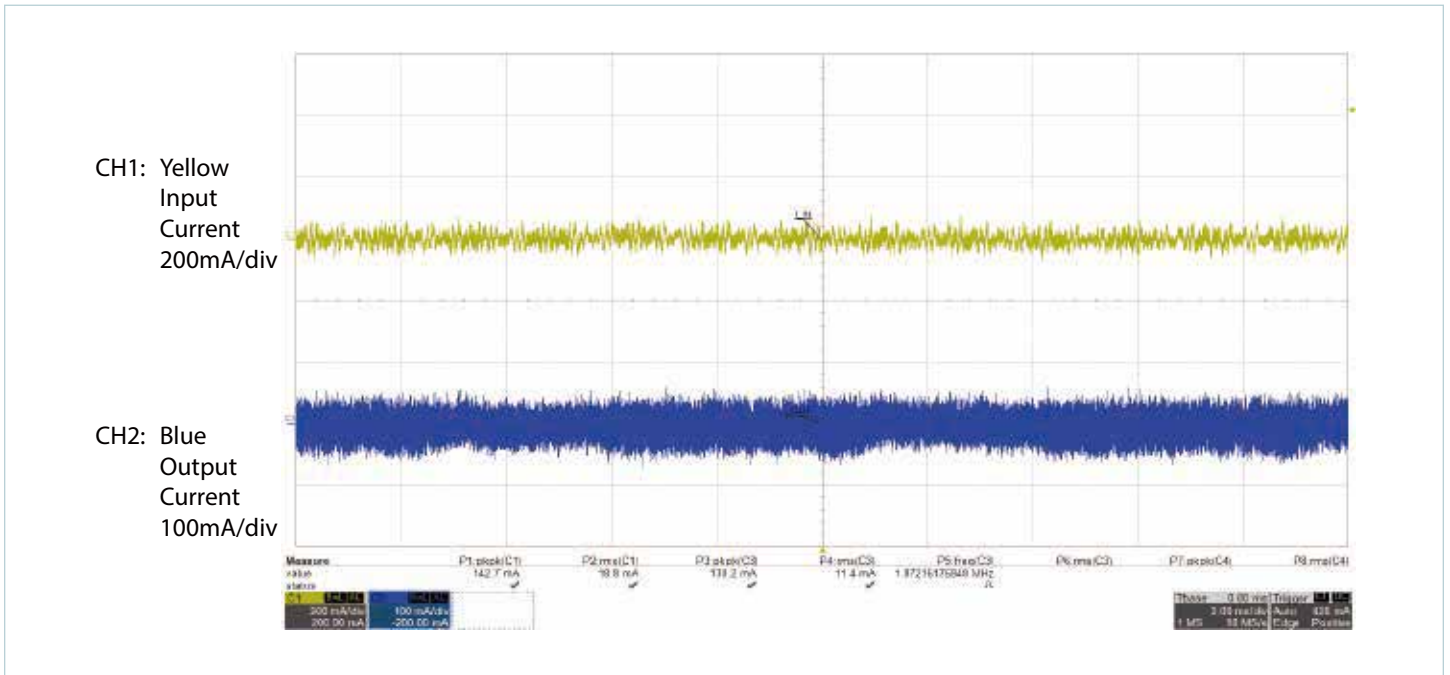


图 4.15 - 带输入输出滤波器而且输入端有一个共模扼流圈的两片并联阵列, $V_{IN} = 160V_{DC}$, 满负载

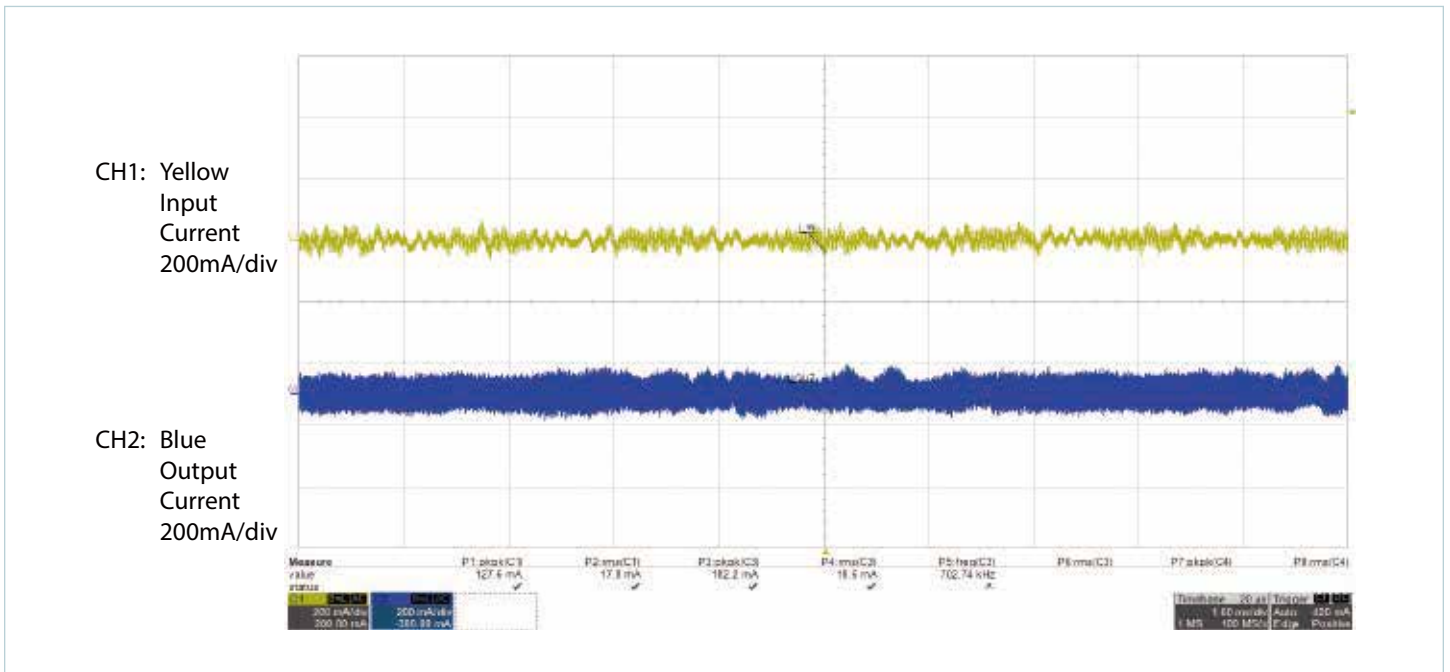


图 4.16 - 带输入输出滤波器而且输入端有一个共模扼流圈的两片并联阵列, $V_{IN} = 270V_{DC}$, 满负载

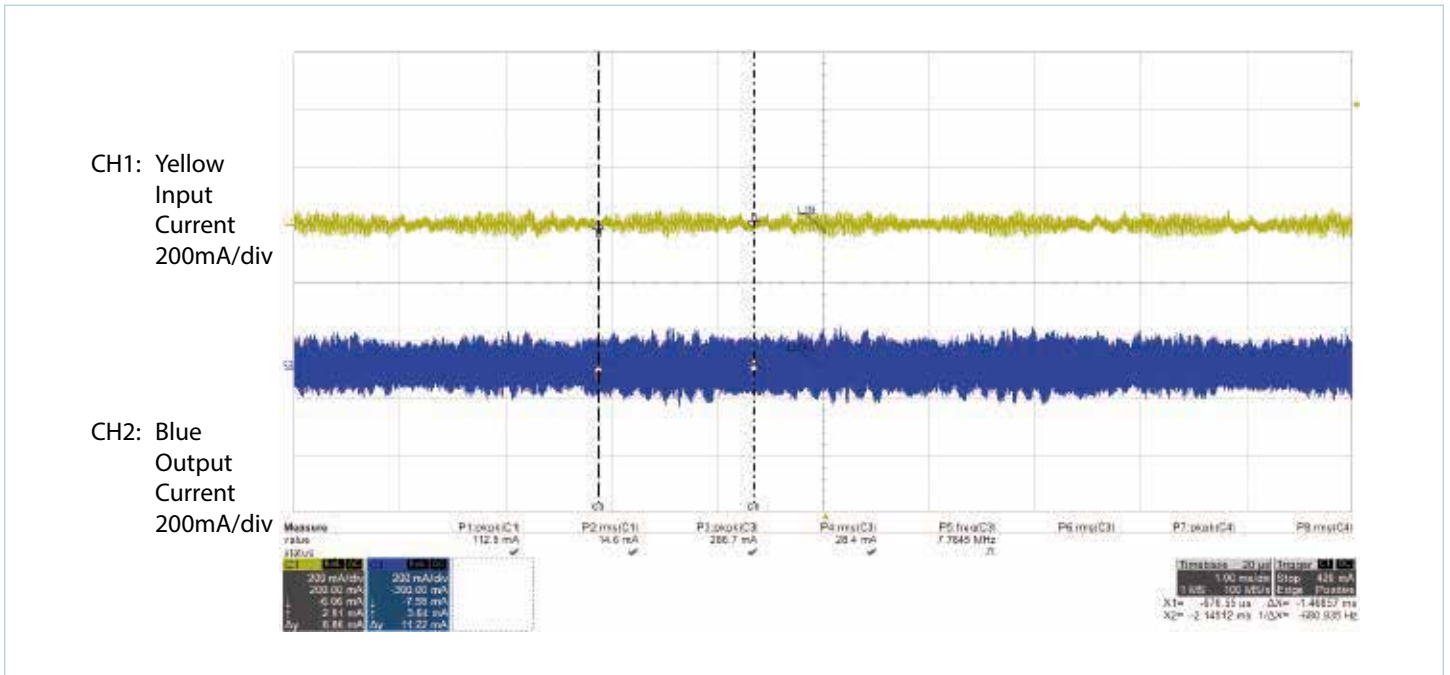


图 4.17 - 带输入输出滤波器而且输入端有一个共模扼流圈的两片并联阵列, $V_{IN}=420V_{DC}$, 满负载

简介

DC-DC 转换器模块 (DCM) 在单个模块中提供隔离, 稳压, 故障保护和监控。通过负斜率负载线和温度系数, DCM 阵列实现无绳线均流。对于单 DCM 电路, 可提供具有增强稳压功能的 DCM 型号。对于并联工作, 针对并联工作优化的 DCM 模块依赖于用于均流的负载线。额定负载稳压率为 5% (参见 DCM 数据手册中的 $\%V_{OUT-LOAD}$ 规格), 不包括其他稳压误差项。对于更严格电压稳压要求的应用, 这可能是不够的。在这些应用中, 可以使用隔离的模拟反馈环路 (如图 5.1 所示) 来改善负载稳压性能。此处所示电路是建议用于需要保持 DCM 提供的输入 - 输出隔离的高精度应用中。该电路适用于单个 DCM 以及最多 8 个单元的阵列。

对于并联应用, 在初级侧, 在任何所需的差模滤波之后, DCM 必须共享公共 -IN 节点, 该节点也是远端采样补偿子电路输出的接地参考。DCM TR 引脚均由远端采样补偿子电路的单输出驱动, 因此, 通过精心布局最大限度地减小各 DCM-IN 引脚之间的压差非常重要。在次级侧, 远端采样补偿子电路通过 R1 / R2 电阻网络检测输出电压, 将其与参考电压进行比较, 并将误差电压转换为整个阵列的调控电压。

由于 DCM 都被有效地编程为相同的调控电压, 因此模块之间的均流仍然与没有远端采样补偿电路时相同, 如“并联工作”部分所述。

该电路适用于所有“阵列优化” ChiP DCM 类型, 在所有输入, 负载, 温度和微调条件下均可实现 $\pm 1\%$ 的调节精度。

电路原理图

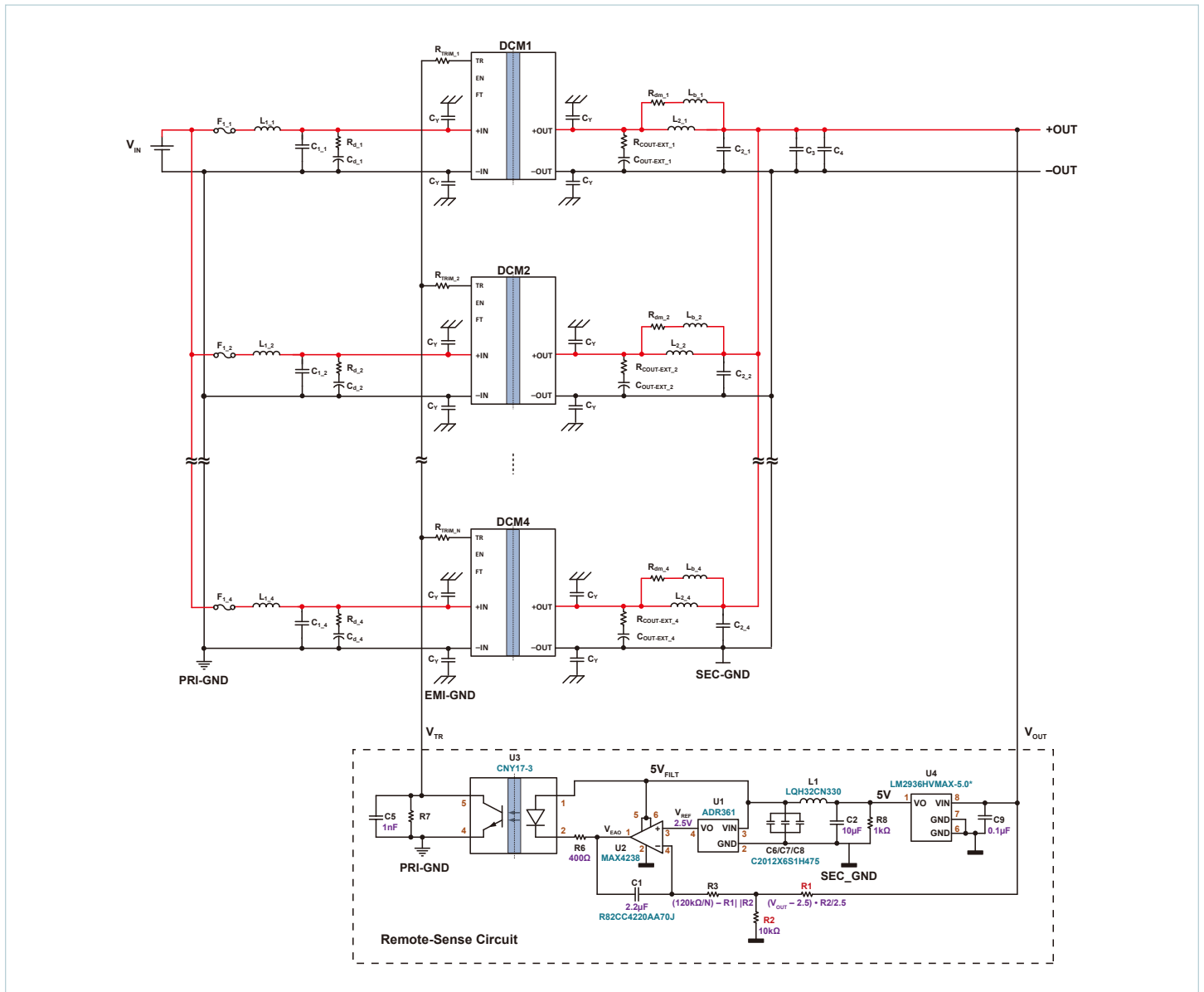


图 5.1 - DCM 的远程传感电路

远端采样补偿电路的功能描述

输出电压通过电阻网络 R1 和 R2 相对于次级接地 SEC-SGND 检测；检测到的电压变为：

$$V_{OUT} \cdot \frac{R2}{R1 + R2} \quad (5.1)$$

1. 将所感测的电压与参考电压 V_{REF} 进行比较，在该示意图中，参考电压 V_{REF} 由 2.5V 参考电压 U1 产生

$$V_{REF} = 2.5V \quad (5.2)$$

1. 如果需要另一个 V_{REF} 电压，建议 V_{REF} 介于 1.5V 和 3V 之间，以获得最佳抗噪性。
2. 积分误差放大器（由 R3, C1 和 U2 组成）累积差值，产生 V_{EAO} 。
3. V_{EAO} 和 5 V_{FILT} 之间的压差驱动光耦 U3 的输入。
4. 光耦（U3）用于保持 DCM 阵列的微电流隔离。
5. U3 的输出是其集电极电流。该电流在 R_{TRIM_x} 和 $R_{TRIM-INT_x}$ 电阻上产生电压降，并建立 DCM 微调引脚电压。（ $R_{TRIM-INT_x}$ 是每个 DCM 内部的内部上拉电阻。每个 $R_{TRIM-INT_x}$ 上拉至 VCC，DCM 内部产生 3.3V 电源。）图 5.2 详述了微调引脚电压的生成方式以及简化对于 N 个 DCM 并联的模型。与所有 $R_{TRIM-INT_x}$ 电阻一样， R_{TRIM_x} 电阻的标称值都相同。
6. 如果检测到的 V_{OUT} 版本低于 V_{REF} ，则误差放大器输出上升，进入光耦 LED 的驱动电流减小。从而降低了光耦（输出）集电极电流，允许上拉电阻将微调电压拉高，从而提高每个 DCM 编程的输出调整电压。相反，如果 V_{OUT} 过高，DCM 微调引脚电压类似地会被驱动得更低，从而降低 V_{OUT} 。

7. 选择 R6 来设置光耦的电压传输比，以确保其在温度和老化条件下按预期工作（见附录一）
8. R7 在 TR 引脚上建立最小负载，设置出最大微调总线电压。
 - a. 必须选择 R7，使最大微调电压低于 TR 微调使能阈值，即使在没有光耦电流状态下；需要一些余量，以便在存在噪音的情况下保持微调使能。
 - b. 可以进一步降低 R7 的值，以限制最大微调电压，这有助于减少负载瞬变和启动过程中的过冲。对于并联的 N 个 DCM，输入到 DCM 的微调电压 $V_{TR'_x}$ （见图 5.2）可以计算如下：

$$V_{TR'_{max}} = 3.3 \cdot \frac{N \cdot R7 + R_{TRIM_x}}{N \cdot R7 + R_{TRIM_x} + R_{TRIM-INT_x}} \quad (5.3)$$

其中 $R_{TRIM_x} = 301\Omega$ ， $R_{TRIM-INT_x} = 10k\Omega$ ，如 DCM 数据手册中所规定，N 是 DCM 的并联数。

因此，最大微调电压输入可以计算为：

$$V_{TR'_{max}} = 3.3 \cdot \frac{N \cdot R7 + 301}{N \cdot R7 + 10301} \quad (5.4)$$

例如，如果微调电压限制为 3V，则 R7 的值可以选择为：

$$R7 = \frac{100k\Omega}{N} \quad (5.5)$$

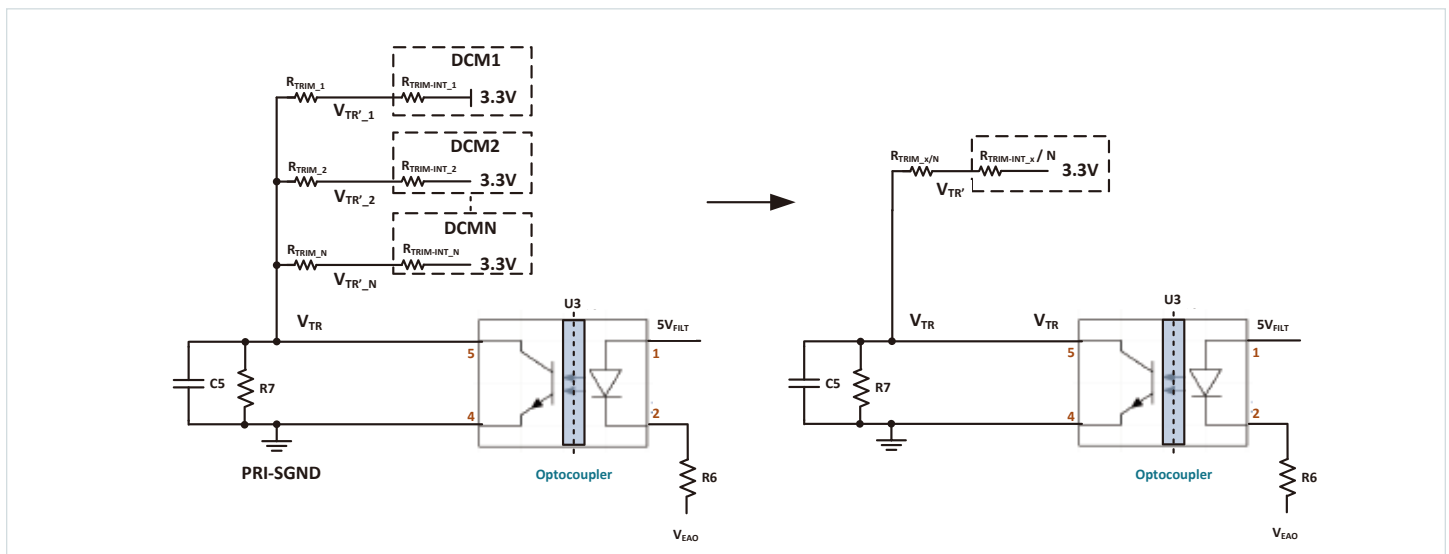


图 5.2 - 微调电压生成方法及其简化的模型

C5 是一个低值陶瓷电容，如 1nF，用于排除 V_{TR} 的高频噪声。

- 用于供电 U1, U2 和 U3 的总线从 V_{OUT} 生成。通过这种方法，不需要外部 5V 电源。U4 将 V_{OUT} 调节为未滤波的 5V，在图 5.1 中称为 5V。然后，该 5V 通过滤波器网络 (C2, L1, C6-C8)，成为滤波后的 5V，称为 $5V_{FILT}$ 。当 V_{OUT} 关闭时，R8 将滤波电容放电。该电路的输出是 $5V_{FILT}$ 总线，为 U1, U2 和 U3 供电。
- 如果具有至少 50mA 能力的精密外部 5V 电源可用于驱动 $5V_{FILT}$ 总线，则可选择从电路中移除 U4 / C6-C8 / L1 / C2 / R8。使用外部 5V 电源的好处是它使用更少的组件。缺点是如果在启用 DCM 之前外部电源通电，则误差放大器将“卷起堆积”到最大失调状态。当 DCM 启动时，系统输出电压将显著过冲超出设定值，直到积分器松回开来。使用外部 5V 电源时，应仔细选择 R7，使 V_{OUT} 不超过应用允许的最大电压，或者在激活外部 5V 电源节点之前启用 DCM。

通过这种方法，可以将 DCM 的输出电压调整为：

$$V_{OUT} = V_{REF} \cdot \frac{R1 + R2}{R2} \quad (5.6)$$

整个环路的最大截止频率为 30Hz，但随着 CTR 容差，温度和光耦的老化，它可以低至约 7.5Hz。

部件 ID	类型	生产商部件号	Digi-Key 部件号	说明
C1	CAP FILM 2.2μF 50V _{DC} RADIAL	R82CC4220AA70J	399-6027-ND	低泄漏、低介电吸收
U1	IC V _{REF} SERIES 2.5V TSOT23-5	ADR361BUJZ-REEL7	ADR361BUJZ-REEL7CT-ND	高精度
U2	IC OPAMP GP 1MHZ RRO SOT23-6	MAX4238AUT+T	MAX4238AUT+TDKR-ND	低输入偏移电压、低输入偏移电流、低电源消耗，但不一定需要高带宽或高上升速率
U3	OPTOISO 5KV TRANS W/BASE 6SMD	CNY17-3X017T	CNY17-3X017TCT-ND	5kV 隔离；电流传输比不少于 100% @10mA
U4	IC REG LDO 5V 50MA 8SOIC	LM2936HV-MAX-5.0/NOPB	LM2936HVMAX-5.0/NOPBCT-ND	见表 5.1
C6/C7/C8	CAP CER 4.7μF 50V 20% X6S 0805	C2012X6S1H-475M125AC	445-7600-1-ND	
L1	IND 33μH 10% 200mA	LQH32CN330K53L	490-4062-1-ND	

表 5.2 - 远程传感电路的推荐器件

V_{OUT}	U4 建议	备注
$6V \leq V_{OUT} \leq 60V$	为 U4 使用 LM2936HVMAX-5.0	
$V_{OUT} \leq 6V$	为 U4 使用适当的稳压器，以便 U4 的输出电压处于 4V 与 5.5V 之间，也可以在该应用中使用的电源轨。	例如，针对标称 $V_{OUT-NOM}$ 为 5V 或 3.3V 的 DCM 模块

表 5.1 - 选择 U4 的说明

器件选择

DCM 远端采样补偿电路的详细原理图如图 5.1 所示，带有 IC 器件类型和元件值。通用组件的部件号未在原理图中标记。为简单起见，没画出未连接的引脚。

此处总结了远端采样补偿电路的推荐组件（不包括通用组件）：

R1, R2 和 R7 可能因应用和 DCM 模块而异。在选择这些值之前请考虑以下事项:

- $R1 / R2 = V_{OUT} / V_{REF} - 1$, V_{OUT} 是调整的 DCM 输出电压。
- 为 R1 和 R2 选择高精度电阻 (精度高达 0.1%) ; 它们的精度直接与合成输出电压设定值有关。
- 选择 R2 = 10kΩ; 那么 R1 的电阻值可以计算如下:

$$R1 = \frac{V_{OUT} - 2.5}{2.5} \cdot R2$$

这将最大限度地降低分压器网络中的电流消耗和功耗, 同时保持良好的抗噪声能力和放大器输入的偏置电流效应。当 R2 固定为 10kΩ 时, R1 的高精度电阻值可能未必存在。在这种情况下, R2 的标称值可以调整到 10kΩ 的 ±10% 以内。

- R7 限制 DCM 的最大编程调压值。使用公式 5.3 确定 R7 的值。

环路补偿

当调动有效时, DCM TR 引脚提供模块输出电压的动态调整控制, 在 DCM 转换器的输出电压上具有至少 30Hz (小信号) 控制带宽。在 30Hz 的相移约为 45°。

30Hz 或以下的整个开环传递函数可以计算如下:

$$A(s) = A_{TR}(s) \cdot \frac{R2}{R2 \cdot R1} \cdot \frac{1}{R3' \cdot C1 \cdot s} \cdot C_{TR} \cdot \frac{R_{TRIM-INT_X}}{N \cdot R6} \quad (5.7)$$

其中 CTR 是光耦的电流传输比, 在光耦数据表中标出;

$$R3' = R3 + \frac{R1 \cdot R2}{R1 + R2}$$

回想一下, N 是并联 DCM 模块的数量。

对于小于或等于 30Hz 的频率, 分析如下:

$$V_{OUT} \cdot \frac{R2}{R1 + R2} = 2.5 \quad (5.8)$$

$A_{TR}(s)$ 是从 TR 到 V_{OUT} 的传递函数, 在极低频率是恒定的 A_{TR} , 在 30Hz 时 $\leq A_{TR}$ 。

重新排列等式:

$$\frac{R2}{R2 + R1} = \frac{2.5}{V_{OUT}} \quad (5.9)$$

将双方乘以 $A_{TR}(s)$,

$$A_{TR}(s) \cdot \frac{R2}{R2 + R1} = \frac{2.5 \cdot A_{TR}(s)}{V_{OUT}} \quad (5.10)$$

项式 $2.5 \cdot A_{TR}(s) / V_{OUT}$ 随着调压范围的增加而增加。对于现有 DCM, 最宽的调整范围是 V_{OUT_NOM} 的 -40% 到 10%。对于这些 DCM, $2.5 \cdot A_{TR} / V_{OUT_MIN} \approx 1$

因此,

$$A_{TR}(s) \cdot \frac{R2}{R2 + R1} \leq 1 \quad (5.11)$$

将此结果插入公式 5.7:

$$A(s) \leq 1 \cdot \frac{1}{R3' \cdot 2.2\mu F \cdot s} \cdot C_{TR} \cdot \frac{10k\Omega}{N \cdot 400} \quad (5.12)$$

如果选择 R3 使得 A(s) 在 30Hz 处变为 0dB, 则整个系统将具有大约 45° 的相位裕度。

在 30Hz 时将 A(s) 设置为 0dB 结果为:

$$R3' = \frac{60k\Omega \cdot C_{TR}}{N} \quad (5.13)$$

对于原理图中使用的光耦, 最大 C_{TR} 在 1 到 2 的范围内。因此, 对于最坏情况的增益, $C_{TR} = 2$:

$$R3' = \frac{120k\Omega}{N} \quad (5.14)$$

$$R3 = \frac{120k\Omega}{N} - \frac{R1 \cdot R2}{R1 + R2} \quad (5.15)$$

测试结果 (稳态, 启动和瞬态)

稳态负载稳压精度

以 DCM4623TD2H53E0T00 为例, 图 5.3 显示了八个 DCM 并联的结果。

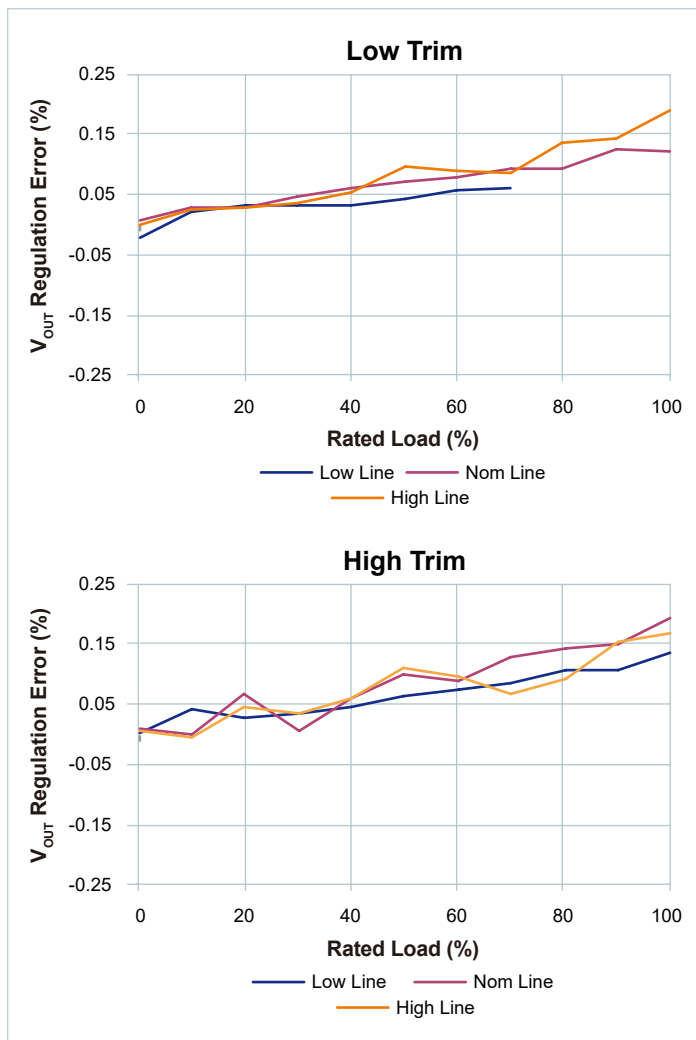


图 5.3 - 带有该远程传感电路的八个 DCM4623TD2H53E0T00 阵列的测试结果

启动

典型的启动波形如图 5.4 和图 5.5 所示。在启动期间，一旦 V_{OUT} 达到 U4 的最小输入电压，U4 将产生 5V 总线以供给 U1, U2 和 U3。启动波形通常分为两个阶段：在第一阶段， V_{OUT} 上升到最小调压 V_{OUT} ；在第二阶段，电路进入稳定状态并使 V_{OUT} 达到正确的调整值。

该电路需要在 V_{OUT} 和 5V 总线完全放电后启动，以避免调到最高 V_{OUT} 。

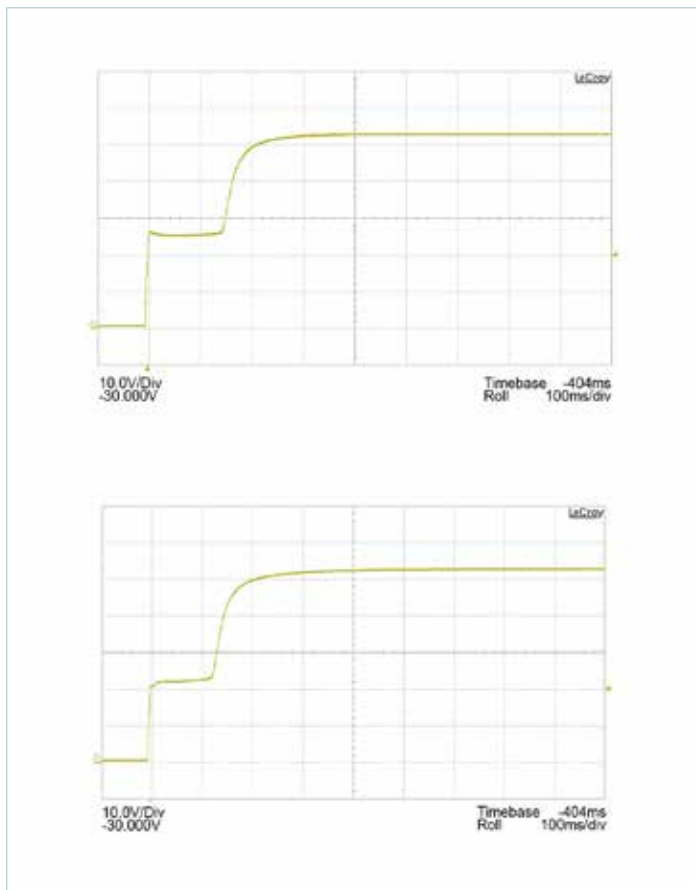


图 5.4 - 单个 DCM4623TD2H53E0T00 的测试结果 (低输入电压、最大外部 C_{OUT}) 通过该远程传感电路启动到调压上限

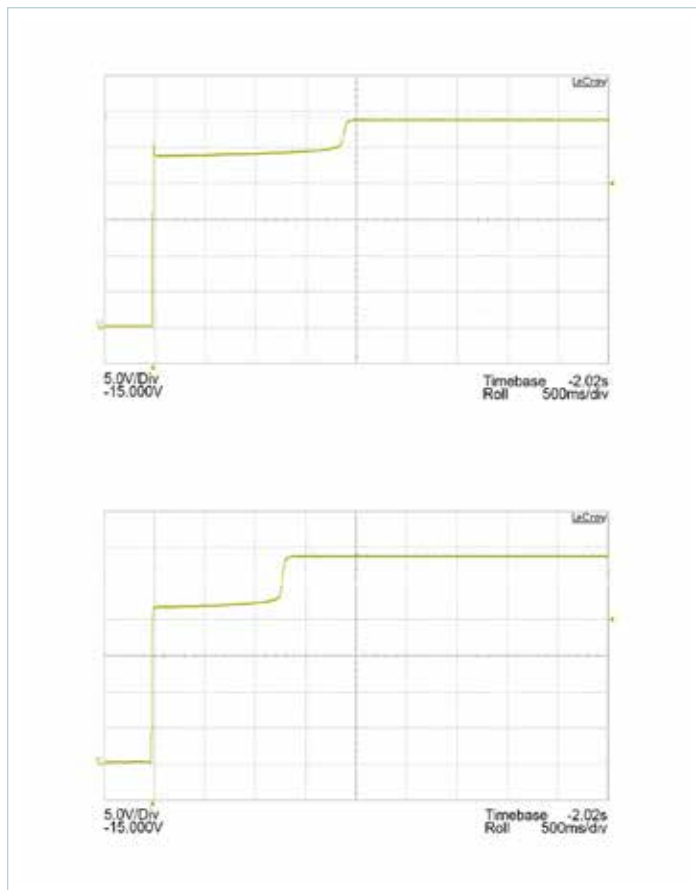


图 5.5 - 单个 DCM4623TD2H53E0T00 的测试结果 (高输入电压、最大外部 C_{OUT}) 通过该远程传感电路启动到调压下限

负载瞬态响应

从瞬态到电路达到校正输出电压有一个延迟，这是由于 DCM TR 引脚和远端采样补偿电路的带宽有限。由于这种窄带宽，远端采样补偿电路不会影响到瞬态的初始响应。图 5.6 显示了没有远端采样补偿电路的瞬态响应与运行中远端采样补偿电路的响应的比较。

结论

使用此处显示的远端采样补偿电路，基于 DCM 的电压调节器可实现 $\pm 1\%$ 的输出电压精度。在电路的 30Hz 带宽内，DCM 工作的其他方面不变。此方法适用于任意数量的并联 DCM，最多 8 个。

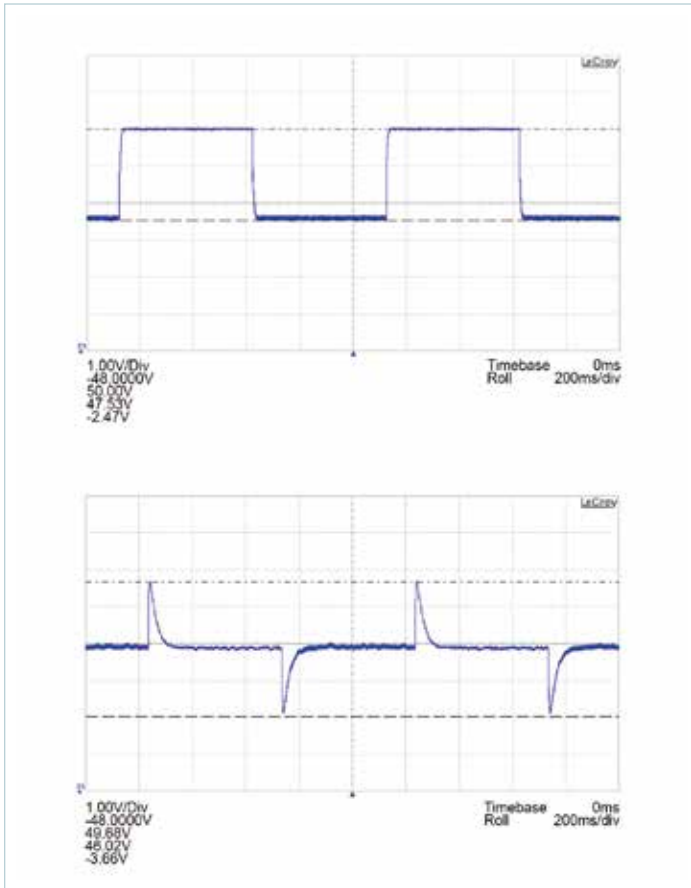


图 5.6 - 单个 DCM4623TD2H53E0T00 瞬态响应 (标称输入、标称输出电压、电子负载 CC 模式 10% 至 100% 下的负载瞬态) 在没有远程传感线路和有远程传感线路条件下的比较

附录一，选择 R6 来考虑 CNY 17-3 的温度和时间的 CTR 容差变化

1. 来自 Vishay CNY17 的数据手册

CURRENT TRANSFER RATIO (T _{amb} = 25 ° C, unless otherwise specified)							
PARAMETER	TEST CONDITION	PART	SYMBOL	MIN.	TYP.	MAX.	UNIT
I _C /I _F	V _{CE} = 5 V, I _F = 10 mA	CNY17- 1	CTR	40		80	%
		CNY17- 2	CTR	63		125	%
		CNY17- 3	CTR	100		200	%
		CNY17- 4	CTR	160		320	%
	V _{CE} = 5 V, I _F = 1 mA	CNY17- 1	CTR	13	30		%
		CNY17- 2	CTR	22	45		%
		CNY17- 3	CTR	34	70		%
		CNY17- 4	CTR	56	90		%

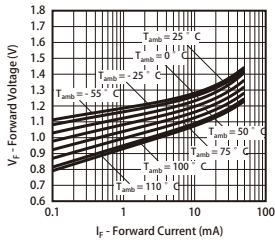


Fig. 5 - Forward Voltage vs. Forward Current

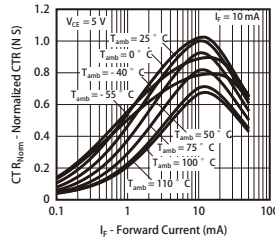


Fig. 11 - Normalized CTR (NS) vs. Forward Current

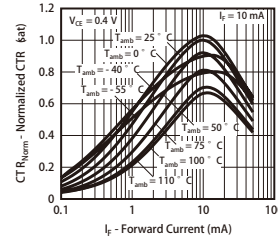


Fig. 12 - Normalized CTR (sat) vs. Forward Current

2. 计算可在温度和时间内实现的 CNY17-3 控制器电流:

- 选择 R6 = 400Ω, 电源电压为 4V (表 5.1 中规定的最低值), C_{TR} = 100% 并估算光耦合器上的电压降为 1.28V, 即远端采样补偿电路二次侧的最大正向电流在整个温度范围约为 (4V-1.28V) / 400Ω = 6.8mA。
- 下一步是在 I_F = 6.8mA 时找到最小 C_{TR}, 使用表中数据的线性插值, I_F = 1mA, I_F = 10mA。这导致在 25°C 时 (10mA-6.8mA) • 34% + (6.8mA - 1mA) • 100% / (10mA-1mA) = 76.5% 的最小 C_{TR}
- 从上面的归一化 C_{TR} 曲线, C_{TR} 可以降低到其峰值温度的 60%, 即 76.5% • 60% = 45.9%
- 根据 Vishay 可靠性数据, C_{TR} 在 8000 个工作小时内减少了 15%, C_{TR} = 45.9% • (1-15%) = 39%
- 因此集电极电流至少为 6.8mA • 39% = 2.65mA, 以确保老化时的正常运行。
- 由于 3.3V - (2.65V • 1.25) = -0.01V < 0V, 这将导致微调电压接近 0V, 这足以驱动所有 DCM 调整为低电平。
- 当正向电流很小时, CNY17-3 将能够将所有 DCM 驱动到高调整, 因此任何 R6 选择都可以实现高调整。

因此, 从单个 DCM 到八个 DCM 阵列, R6 = 400Ω 应该是该电路在温度和时间范围内工作的有效选择。

附录二，电流调节

如果需要电流调节而不是电压调节，通过一些修改，远端采样补偿电路可以适于调节恒定电流输出。

不使用 R1 和 R2 检测输出电压，而是使用分流电阻来测量输出电流。分流电阻两端的电压通过附加的差分放大器级进行检测，该级注电到 R3。R1 和 R2 不存在，因为电流信号缩放是由电流检测放大器完成的。电路的其余部分没有变化。电流检测子电路的典型原理图如图 5.8 所示。

请注意，电流调节需要限制在 DCM 的最小额定输出电流 (I_{OUT})，以避免干扰 DCM 的工作电流限制并导致问题。

在诸如电池充电的应用中，实际 V_{OUT} 可能与 DCM 的调整电压不同。可能需要其他注意事项：

1. DCM 有个最小 V_{OUT} ，在之前可检测出欠压。例如，DCM 将无法为电压低于 V_{OUT_UVP} 的电池充电。

2. 当 DCM 调整到高于标称值时（无论实际 V_{OUT} 如何），DCM 电流能力会降低，因此系统的输出电流不应高于 $n \cdot (P_{OUT} / \text{最大 } V_{OUT_TRIMMING})$ 以避免进入电流限制。

图 5.8 中输出电流 I_{OUT} 和检测电压 V_{SENSE} 之间的传递函数是：

$$V_{SENSE} = I_{OUT} \cdot R8 \cdot R9 \cdot Gm \tag{5.16}$$

对于 LMP8645HV，典型的 Gm 为 $200\mu A/V$ 。通过这种方法，可以将 DCM 的总输出电流调整为：

$$I_{OUT} = V_{REF} \cdot \frac{I}{R8 \cdot R9 \cdot Gm} \tag{5.17}$$

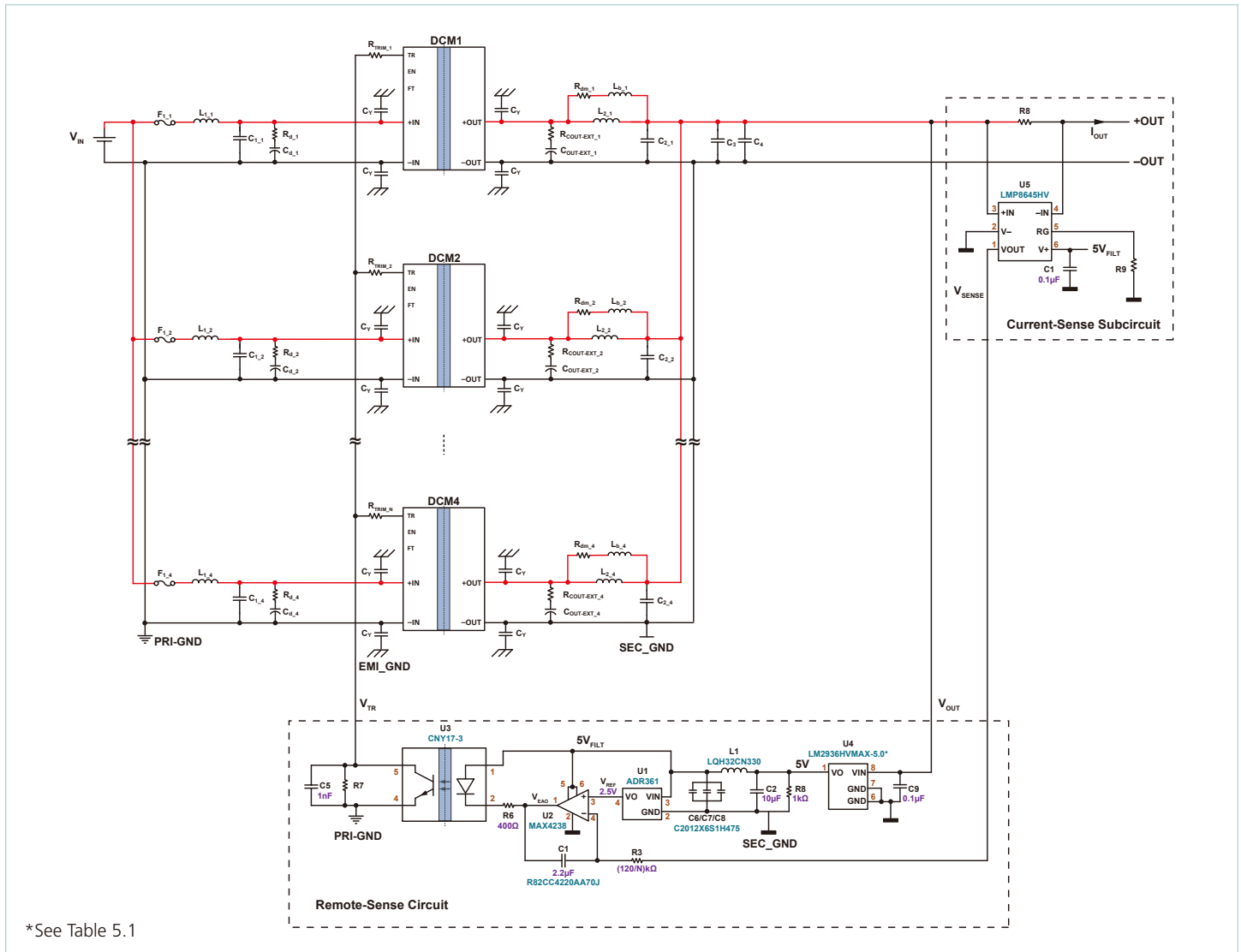
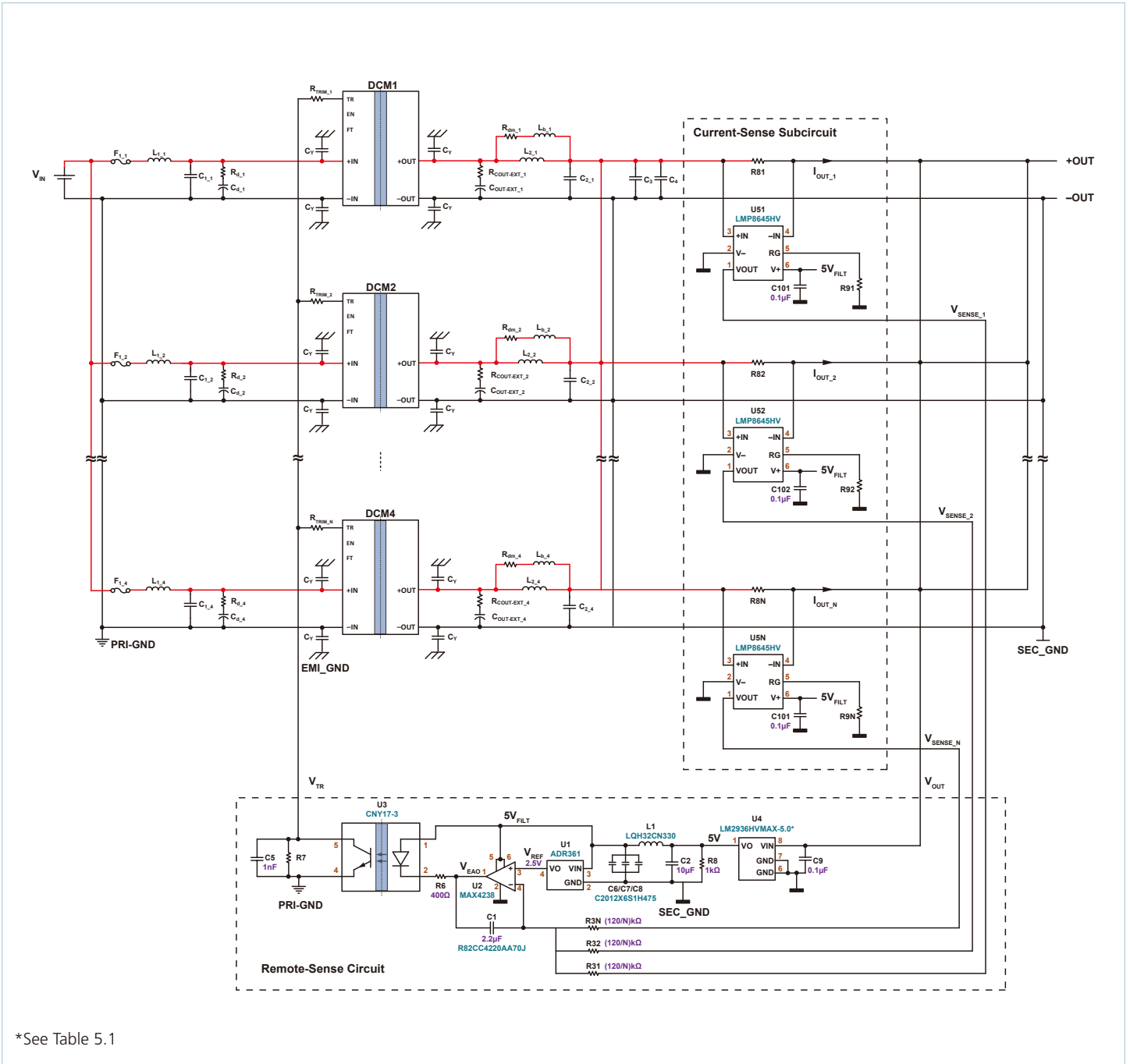


图 5.8 - DCM 的远程传感电路使用单个电流传感分流器实现电流调节

在大电流应用中，对比整个 DCM 阵列使用单个高耗散电流检测电阻，每个 DCM 输出的使用各个电流检测电阻可能更为优选（如图 5.9 所示）。R81, R82, ... R8N 均等于 R8; R91, R92, ... R9N 均等于 R9, DCM 的总输出电流可以调整为

$$I_{OUT} = V_{REF} \cdot \frac{I}{R8 \cdot R9 \cdot Gm} \quad (5.18)$$



*See Table 5.1

图 5.9 - DCM 的远程传感电路使用个别电流传感分流器实现电流调节

DCM 输入终端串联

多个 DCM 的串联输入配置将超过内部组件的绝对最大额定值，并在电气安全工作区 (SOA) 限制之上运行。从而导致 DCM 的永久性损坏。因此，它不是个经批准和推荐的应用。

DCM 输出终端串联

注意：DCM 输出的堆叠未获批准。

某些应用需要高压输入，别于大多数标准商用现货 (COTS) DC-DC 转换器，这些转换器设计用于提供安全超低电压 (SELV) 电平 (即 <55V) 内的输出电压。因此，多个 DC-DC 转换器的输出端子的串联配置是获得单个高压输出以满足应用要求的优选方法。但是，对于 DCM 的串联输出配置，DCM 的拓扑结构存在若干技术问题，这使得电路配置不可行。一些问题是：内部组件的压力，启动/重启问题（由于启动时的电流限制），电流限制保护的可能交互作用，以及满足法规/合规性批准问题。除了组件级别的问题之外，系统级别的实现还会引入一些额外的问题，并且需要大量的外部组件。因此，使用 DCM 系列作输出串联配置是不建议也不批准的，此外，请注意，由于串联堆叠 DCM 是未经批准的应用，因此在未经批准的应用中使用我们的产品会使产品的保修失效。

Vicor 还有其他几种产品经过认证和批准用于串联输出配置，以满足高压应用要求。这些产品采用 Sine Amplitude Converter™

(SAC) 拓扑结构，提供隔离和固定比率 DC-DC 转换，并允许输出串联堆叠。以下是使用 SAC 拓扑并被批准用于串联输出配置的产品列表：

非稳压的拓扑

1. BCM (总线转换器模块)
2. VTM 电流倍增器

稳压的拓扑

3. 与 VTM 串联的 PRM
4. Yeaman 拓扑
5. Maxi, Mini, Micro DC-DC 转换器

所有上述指定产品都经过了系列操作的全面验证，因此是那些需要高压输入的应用的最佳选择。有关使用串联 SAC 设计更高电压输出的更多信息，请参考应用笔记 [AN:034](#) “使用串联连接正弦幅度转换器创建更高电压输出”。有关 Yeaman 拓扑的注释，请参阅 350V 至 12V_{DC} “Yeaman 拓扑”电源系统的[白皮书](#)。如需使用 Maxi, Mini, Micro DC-DC 转换器设计更高电压输出，请参考应用笔记 [AN:204](#) “创建高压输出”或联系技术支持：chinaapps@vicorpower.com。

热管理

本节提供了实现 ChiP DCM 有效热管理的设计指南。适当的热管理能改进的模块和系统的 MTBF，并降低了产品生命周期内的成本。ChiP DCM 的峰值效率为 93.9%。更高的工作效率可最大限度地降低功耗，即降低热损失。为了将内部产生的热量均匀经表面分布，ChiP DCM 的顶部和底部采用优化的热复合材料模制而成，具有低热阻。这增强了通往光滑，平坦的 ChiP 外部的热通路。大部分热量可以使用单侧或双侧散热来移除，而一些热经封装的引线传递。模块散热可以通过传导或对流散热技术实现。此外，Vicor 还提供散热片，附带热界面材料，专为 ChiP DCM 而设计。

效率和功耗

输出功率与输入功率之比定义为模块的效率，如公式 7.1 所示。效率是一个基本的品质因数，可用于将功耗直接与模块输出功率相关联。功耗在公式 7.2 中给出。

$$\eta = \frac{P_{OUT}}{P_{IN}} \quad (7.1)$$

$$P_{DISS} = P_{OUT} \cdot \left(\frac{1}{\eta} - 1 \right) \quad (7.2)$$

式中 P_{DISS} 是转换器内部功耗， P_{OUT} 是输出功率， P_{IN} 是输入功率， η 是效率。评估散热要求的第一步是根据模块效率和最高预期负载功率计算最坏情况下的功耗。显然，更高的效率将转化为更低的功耗并简化散热问题。

热电路模型

在许多应用中，热量将从模块的顶部传导到连接的散热器或导热组件，并通过模块引脚传导到 PCB，如图 7.1 所示。模块通过电路板的散热取决于模块周围有多少铜，铜通过多少空气以及周围元件将多少热量耦合到 PCB 中。为了设计有效的热管理系统，需要转换器的热模型。

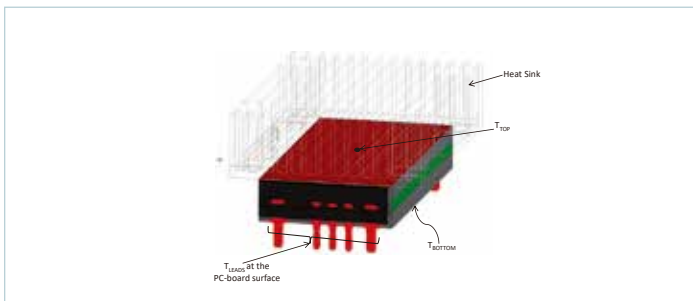


图 7.1 - 导热路径

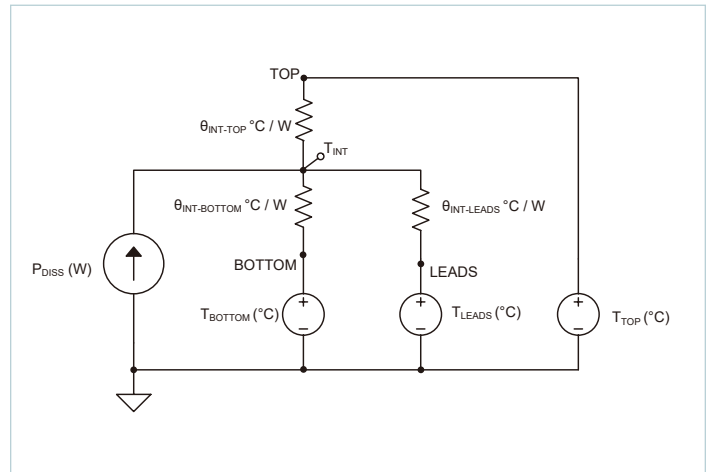


图 7.2 - 通孔 ChiP DCM 的热等效电气电路模型

已经为 ChiP DCM 产品创建了热电路模型，以允许设计人员在用户定义的热环境中，在已知电气条件下操作时估计产品的最大内部温度。图 7.2 显示了 ChiP DCM 通孔型的热等效电路模型。请注意，产品的最高内部温度由单个温度节点 T_{INT} 表示。这些模型类似于电路，包含电阻，电流源和电压源。

在此类似电路模型中，电阻以热阻替代，单位为每瓦摄氏度 [$^{\circ}\text{C}/\text{W}$]。在图 7.2 中， $\theta_{INT-TOP}$ 、 $\theta_{INT-BOTTOM}$ 和 $\theta_{INT-LEADS}$ 是通孔 ChiP DCM 的顶侧，底侧和引线的热阻。电流源 (P_{DISS}) 用作功率耗散源，单位为瓦特 [W]。电压源在该电路模型中用作类似温度源，单位为摄氏度 [$^{\circ}\text{C}$]。并进行产品的广泛实验室测试，以确保这些简单的电路模型足以满足其预测热性能的目的。背后的基础计算与 Vicor 在线工具套件中使用的相同，请参阅 PowerBench。有关使用在线工具的更多详细信息，请参考应用笔记 [AN:039](#) “VIA 和 ChiP 模块的热管理”。热数据也相同，但在线工具提供更广泛的温度相关电气性能模型。

最高内部温度

电路模型中有一个单节点代表模块的最高内部温度。该最大内部温度节点是在任何和所有电气和热条件期间模块内的最大内部温度的虚拟表示 - 因此当电气和热操作条件改变时它可以改变位置。这些电路模型的最高内部温度应小于所考虑模块工作温度范围内的最高温度。它还假定 T_{TOP} 、 T_{BOTTOM} 和 T_{LEADS} 为等温的。

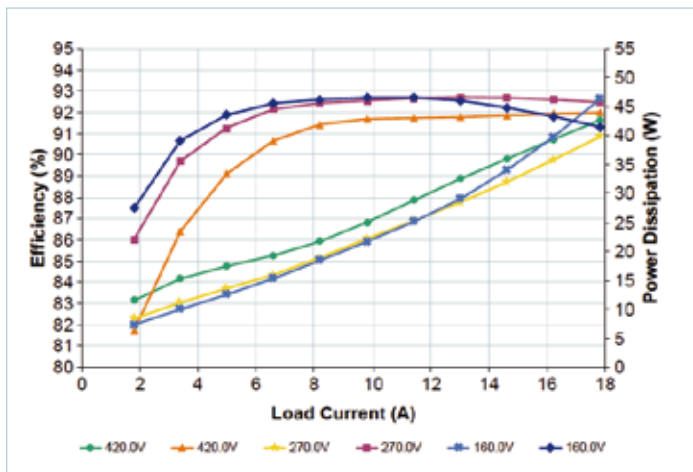
例如，DCM4623TD2K31E0T00 (160 - 420V_{IN}, 28V_{OUT}, 500W) 产品数据表的热阻值如图 7.3 所示。

Thermal						
Operating internal temperature	T_{INT}	T-Grade	-40		125	°C
		M-Grade	-55		125	°C
Thermal resistance top side	$\theta_{INT-TOP}$	Estimated thermal resistance to maximum temperature internal component from isothermal top		2.08		°C/W
Thermal resistance leads	$\theta_{INT-LEADS}$	Estimated thermal resistance to maximum temperature internal component from isothermal leads		6.54		°C/W
Thermal resistance bottom side	$\theta_{INT-BOTTOM}$	Estimated thermal resistance to maximum temperature internal component from isothermal bottom		2.36		°C/W
Thermal capacity				21.5		Ws/°C

图 7.3 - DCM4623TD2K31E0T00 的热阻值

使用电路模型

物理主宰电路模型中的温度升高是由产品的功耗引起的。可以使用输出功率和模块的效率计算功耗，如数据手册中所述。数据表通常还以图形格式显示温度相关的效率和功耗。由于热管理的主要目标是确定内部温度的最大值，因此计算中使用的效率/功耗的数据表值必须是高温下的值。图7.4所示的曲线图显示了 DCM4623TD2K31E0T00 ($160 - 420V_{IN}$, $28V_{OUT}$, $500W$) 在 $90^{\circ}C$ 外壳温度下的输出电流范围的效率和功耗曲线。

图 7.4 - $T_{CASE} = 90^{\circ}C$ 时，标称输出电压下，效率和功耗对应负载

一旦将功耗添加到电路模型中，系统设计人员仍然需要添加热环境，无论是使用冷板传导散热还是使用散热器对流散热。

最简单的情况是使用冷板散热产品。对于这种情况，温度边界条件可以作为模拟电压源添加到电路模型中，因为电路中的电压类似于热电路中的温度。通过 ChiP 顶部冷板散热的 ChiP DCM 的电路模型如图 7.5 所示。对于 $160V$ 输入电压下的 $10A$ 负载电流，模块效率为 92.8% ，功耗为 $22.5W$ 。冷板的温度需要保持在 $78^{\circ}C$ 或更低，以使 ChiP 的内部温度保持在数据表规定的模块工作温度范围的最大值 $125^{\circ}C$ 以内。这里假设 ChiP 顶面和冷板之间的任何热界面材料的热阻可以忽略不计，否则热界面电阻在顶侧热阻和 T_{TOP} 温度边界之间串联。

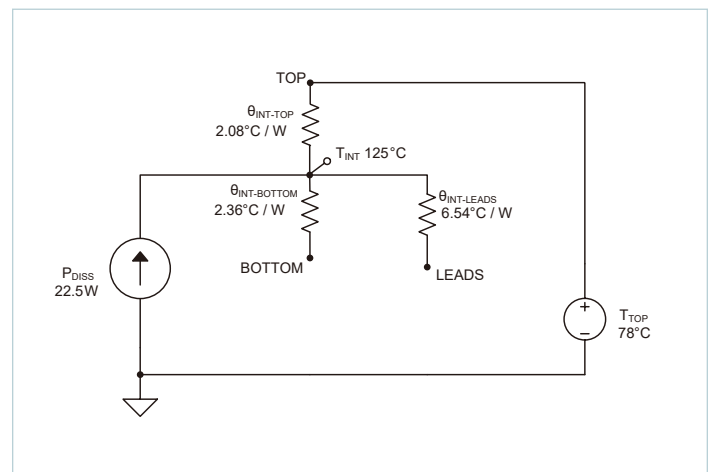


图 7.5 - 顶部散热板散热的 ChiP DCM

ChiP 从内部到引线的热阻也包含在数据手册中。如果从历史数据或实验数据中获知 PCB 温度，则可将其纳入热解决方案中。如果 PCB 走线非常大，PCB 内的铜走线可能有助于 ChiP 的散热。例如，预期的 PCB 温度为 100°C，PCB 在整个热解决方案中的影响可通过图 7.6 所示的电路模型量化。

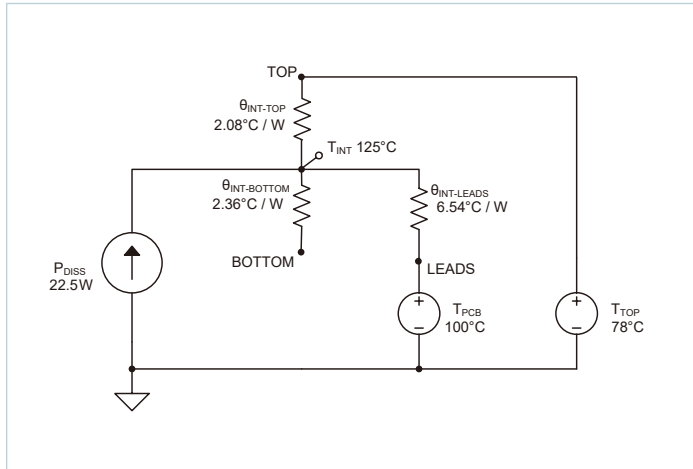


图 7.6 - 顶部散热板及新增 PCB 散热的 DCM ChiP

冷板允许的最高温度 (T_{TOP}) 可以是 78°C，以保持产品的最高内部温度低于 125°C。该模型还可用于确定每个热边界传导多少热量。在上面图 7.6 所示的例子中，ChiP 消耗的总量为 22.5W，约 3.82W 被导入 PCB。了解这一点后，设计人员可以为 PCB 充分散热做好准备。

添加第二块冷板到 ChiP DCM 以冷却顶部和底部，将允许两个冷板在比 ChiP 的单个冷板方案高得多的温度下运行，同时仍将 ChiP 的最大内部温度保持在工作温度范围内。这允许在前一示例中具有最小冷板温度或 90°C 而不是 78°C。该系统的电路模型如图 7.7 所示。在这例子，引线热阻没有连接，这意味着热阻末端达热平衡 - 表示没有热量从内部温度节点通过引线热阻路径流到 PCB。

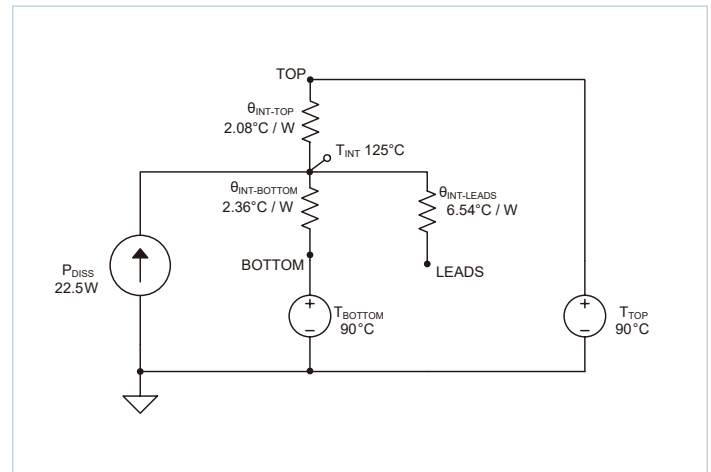


图 7.7 - 带上下散热板的 ChiP DCM

对于 Vicor 提供的散热片 ([ChiP 模块的散热片](#))，有数据可供设计人员在电路模型中添加散热片的热性能。该散热器性能的特征用图表来演示，相应的多项式热阻拟合为空气流量的函数。图 7.8 显示了带有 11mm 纵向散热齿散热片 (P/N 40144) 的热阻图。

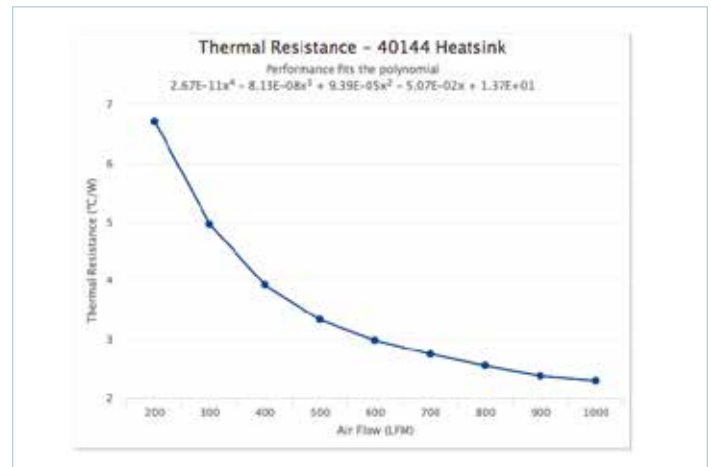


图 7.8 - 11mm 纵翅式散热器 P/N 40144 的热阻抗图及多项式拟合

如果该散热器用于 50°C 环境气温的热边界条件，则所得电路模型如下图 7.9 所示。从电路模型可以看出，在这些条件下，功耗需限制在 12.5W 以下，以使 ChiP 的内部温度保持在工作温度范围的最大 125°C 之内。

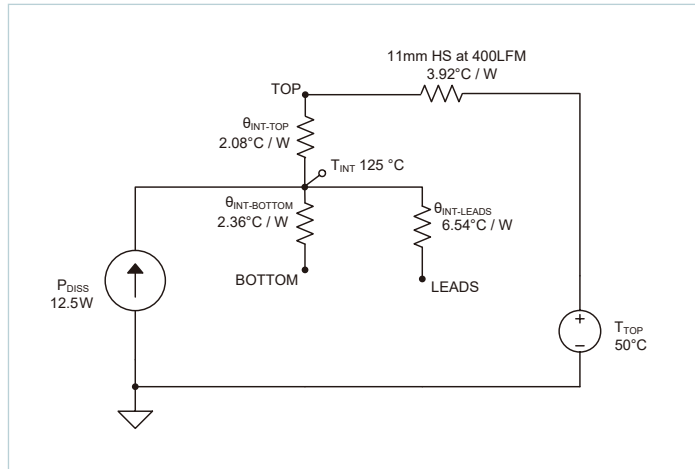


图 7.9 - 11mm 散热器的ChiP DCM 电路模型

热指定工作区域

Vicor 数据表还包含显示可接受的热操作区域的图表。该图的一个示例如下图 7.10 所示。

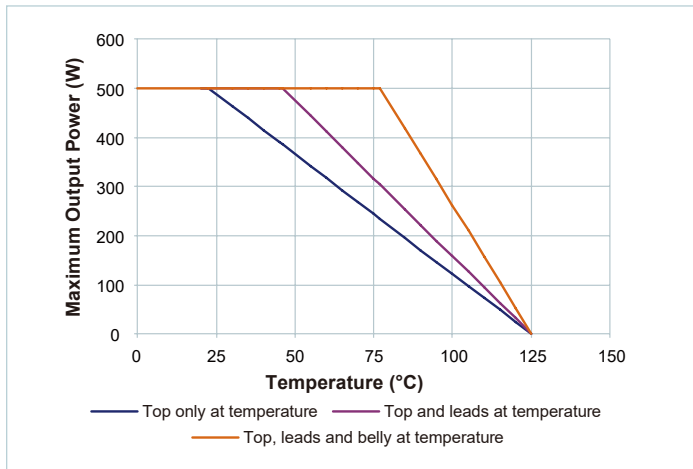


图 7.10 - 热指定工作区：
最大输出功率与外壳温度，
最小满载效率时的单个单元

遵守图表中的条件旨在将产品的最高内部温度保持在工作温度范围内。图中的假设是 X 轴上的温度在模块的表面是均匀的。这本质上是 ChiP 模块连接到散热器或冷板上并且具有薄的导热脂层作为界面时的结果情况。

热测试以确认性能符合 Vicor 规范时，应指向这些位置进行温度测量而不是在模块本身。散热片和冷板通常由铝或铜制成。两种材料都具有导热性，比 ChiP 模块面上存在的材料高几个数量级。高导热率意味着这些材料中的温度梯度最小。因此，在散热器底座或冷板上进行的温度测量相对不受特定位置要求的影响，并且既准确又可重复。单个位置温度测量，如图 7.11 所示，中心较好，通常足以表示散热器底座或冷板的温度。

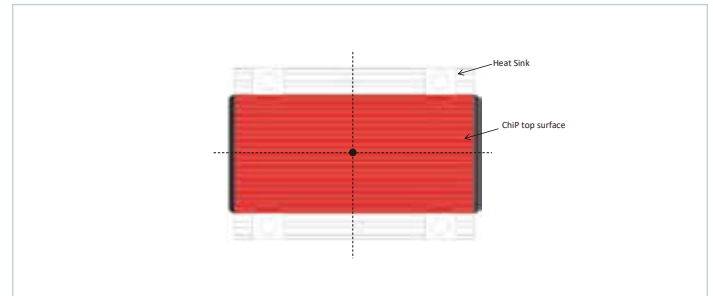


图 7.11 - ChiP 温度测量位置

散热器的机械压缩力

已经证明，Vicor ChiP 的 Z 轴上过大的机械压缩力可能导致电参数的变化（例如效率和无负载功率耗散）以及引线的机械变形。压缩载荷测试表明，在通孔 ChiP 上保持 z-轴压缩力低于 20psi 会防止产品规格之外的电参数偏移或机械变形。

Vicor 为其产品提供一整套散热片。这些散热器专门设计用于在大多数工作条件下的散热部件，而不会对部件施加过大的机械应力。但是，有些应用需要定制设计的散热解决方案，例如冷板。在这些应用中，设计者必须考虑热解决方案施加在封装上的压力：一些热解决方案可能会对封装施加过大或不均匀的压力，或者它们可能会对引线施加压力。必须避免这些情况，因为 ChiP 封装可以支持 Z 轴的压力限制。

- 封装上的压力过大可能会改变器件的电气特性；通过在封装的整个表面上施加均匀的压力可以使这种效果最小化。
- 引线不设计为支持 Z 轴上的任何压力，因此器件必须由封装支撑，引线上没有 Z 轴压力。

如果热解决方案经过精心设计，使其对封装施加均匀的压力，而引线上没有压力，则在不影响电气规格的情况下，仍有可施加压力限制。

图 7.12 显示了在测量输入电流和效率时，将Z轴压力施加到 Vicor 通孔 ChiP 的整个表面时会发生什么。该图显示了成功通过测试的器件百分比。（成功的条件定义为无负载时输入电流变化小于 5%，或满负载时效率变化小于 0.1%。）根据这些结果，压力小于 39psi 结果是 100% 的器件保持在规格范围内。考虑到由于温度，老化，器件间差异以及测试中使用相对少量样品引起的变化，Vicor 建议将Z轴压力保持在20psi以下。

ChiP 压缩负荷参数单元

图 7.12 中的图表显示了输入电流和效率开始受到显著水平影响的压力（即，性能变化高于为测试设置的参数限制）。实际的机械故障需要更大的压力。某些应用可能需要一种热解决方案，对封装施加的压力超过此处允许的最大压力。如果是这种情况，用户必须进行全面评估，以确定器件性能是否仍满足系统要求。在这种情况下，强烈建议用户联系 Vicor 应用工程师以获取更多信息。

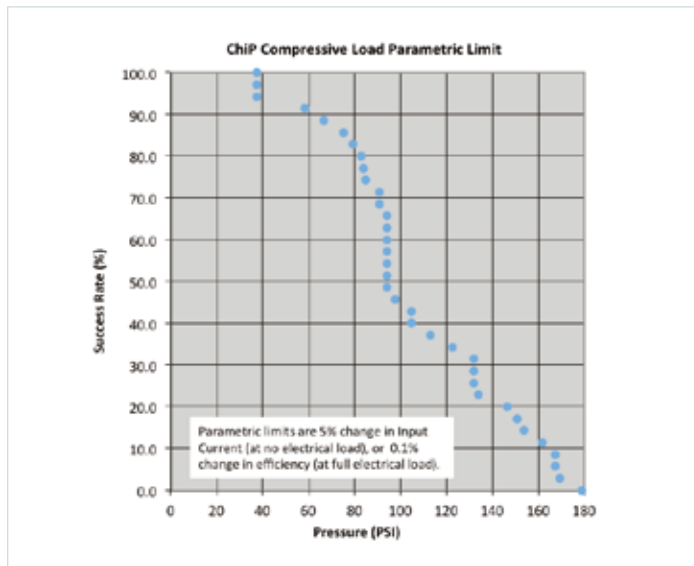


图 7.12 - 测试成功率与 ChiP 压强负荷。
单元的性能变化在图表所列的参数限值内，即视为测试成功。

Vicor 散热器

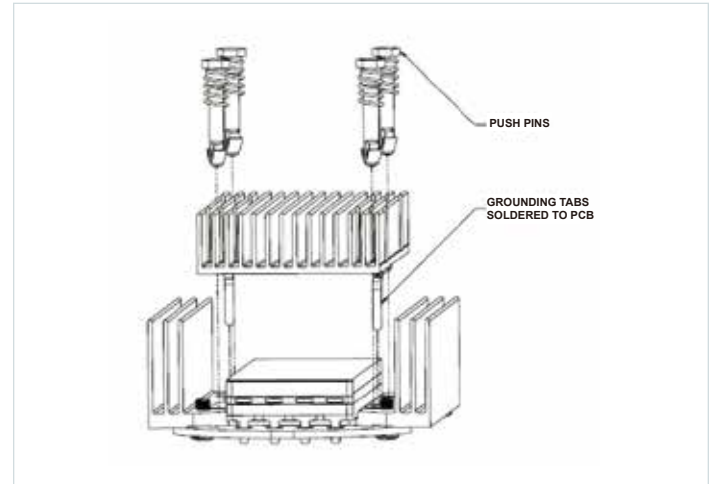


图 7.13 - Vicor 散热器示意图，展示了顶板、底板以及按钮针脚

有多种导热垫，凝胶和间隙填充物可用于将 Vicor ChiP 与定制散热片或冷板连接。Vicor 建议与热界面材料供应商密切合作，以确保使用适当的热材料，最大限度地减少压缩力，同时提供足够的填充，覆盖和热性能。

改善 EMI 的电路板布局注意事项和元件布局

具有良好 EMI 性能特性的开关功率转换器 PCB 的设计需要特别考虑。本节提供印刷电路板 (PCB) 布局的基本设计指南, 以最大限度地减少 PCB 布线引起的寄生参数, 这会对功率元件性能 (如传导和辐射发射) 和电磁干扰 (EMI) 滤波器产生不利影响。布局中必须考虑以下关键项:

1. 器件放置
2. 功率导面
3. 信号线和走线
4. 接地导面
5. 印刷电路板的热管理技术

作为示例, 使用 DCM 评估板来说明上述 PCB 布局注意事项 (图 8.1 种所示原理图)。请注意, 此处提供的布局指南是标准做法, 基于各种客户应用的经验。但是这些指南并不保证设计会符合任何与发射相关的标准。

1. 器件放置

- a. 物理地将 EMI 滤波器定位在干扰源处, 即靠近功率转换器。滤波元件, 如图 8.2 所示的 Y 电容 (C15, C16, C18, C19), 输入 X 电容, 必须靠近 DCM 的输入端放置, 以尽量减小走线电感的影响。
 - 将 X 和 Y 电容靠近 DCM 以保持高 di/dt 电流环路面积细小: 差模 AC 电流将流过 DCM 的输入电容 (C01、C02、C03) 和内部 FET, 形成电流环路。类似地, 共模 AC 电流将流过 Y 电容器 (C15, C16, C18, C19) 和其他电路寄生电容。高 di/dt 电流将产生涡流, 从而产生磁场; 杂散磁场增加了与附近电子电路的噪声干扰, 并可能导致辐射发射问题。因此通过将输入 X 电容和 Y 电容放置得更靠近 DCM 的输入引线, 可以最大限度地减小电流环路面积。结果导体通过感应和辐射耦合能量的能力将显著降低。
- b. 在高 di/dt 电流环路下层中使用负输入导体的宽铜平面, 这将产生与上面的环区涡流相反方向的涡流, 并提供更好的磁场屏蔽。结果 EMI 有效地降低。为了提高屏蔽的有效性, 将层之间的高度最小化到安全间距要求所需的高度。
- c. 保持所需的外部输出电容 (请参见产品特定的 C_{OUT_EXT} 数据手册) 靠近 DCM 的输出, 以尽量减少走线电感的影响。
- d. 将信号引脚电路放在 DCM 封装外形外, 以避免 DCM 开关噪声干扰信号引脚电路。

2. 功率导面

- a. 使用宽铜平面布线输入电源连接, 如图 8.2、8.3 所示。使用宽铜平面将降低走线电感, 并在固定距离内增加载流能力。
- b. 同样使用宽铜平面布线输出电源连接, 如图 8.3 和 8.4 所示。将 +OUT 和 -OUT 铜平面交替放置在 PCB 层上。交错 +OUT 和 -OUT 平面增加了载流能力并降低了连接电感, 同时通过天然电路板寄生效应提供了一些“免费的”差分电容。
- c. 保持电源走线尽可能短, 以减少辐射 EMI。
- d. 使用过孔互连多层上布线的电源层, 以保持低阻抗。
- e. 高电流走线应尽可能靠近各自的返回走线运行。电源和地平面实际上在高频下成为单个平面, 因此应该保持彼此靠近。布线电源和接地走线的最近方法是将它们放置在相邻层上。结果, 环路面积/电感最小化。电源和接地走线应尽可能宽。
- f. 不要直接在 EMI 滤波器 (例如 MFM) 外壳和分立共模扼流圈下方填充平面, 而是将电源和 EMI 平面布线到封装外形之外, 如图 8.6 所示。这可以防止迹线和电源/接地平面上方的滤波器元件之间的寄生耦合。在 EMI 滤波器/离散共模扼流圈下填充平面可能会由于共模扼流圈的杂散磁场而升高电源/接地层中的电压, 并对 EMI 滤波器的性能产生不利影响。

3. 信号线迹和布线

- a. 在内层布置信号走线并使用开尔文连接以避免大功率电流与信号电平电流起相互作用。在设计实例中选择第 3 层进行信号布线, 如图 8.5 所示。使用 -IN 参考平面屏蔽信号层的上方和下方, 如图 8.3 和 8.4 所示, 这会导致较小的环路区域并限制其他信号的耦合。
- b. 使用接地或电压平面作为屏蔽可以减少电磁干扰对器件, 电路或电路部分的相互作用。
- c. 在信号层铺铜, 填充参考接地平面, 并在参考接地平面放置多个过孔, 以互连不同层上的接地层。

4. 接地导面

- a. 将 EMI 接地层布置在 DCM 下方的所有层上，并经多个过孔互连起来。例如，EMI 接地层如图 8.7 所示。在 EMI 接地平面上放置多个通孔将显着降低走线阻抗并促进 DCM 的散热，即 EMI 接地平面用作散热器。使用连接到 EMI 接地平面的腹部散热器将进一步改善 DCM 散热。
- b. 使 EMI 接地导体足够大，以确保它们不像天线那样辐射或检拾噪声。

5. 印刷电路板的热管理技术

- a. 铜是一种相对良好的导热体，也是用于导电的主要材料。这种能力允许使用大平面铜面来作散热功能，需保持电路板和电路板组件的冷却。
 - 例如，将 DCM 安装在输入和输出引脚上的较大铜平面有助于通过引线消散一些 DCM 内部产生的热量。每个型号的数据表中提供了 DCM 引线的热阻，以用于建立热型模。
- b. 根据通过电路导体的电流量，也会产生热量。因此必须评估适当的导体宽度和厚度，以确保通过导体的电流不会将 PCB 组件的温度升高到安全温度以上，这可能会增加故障率。

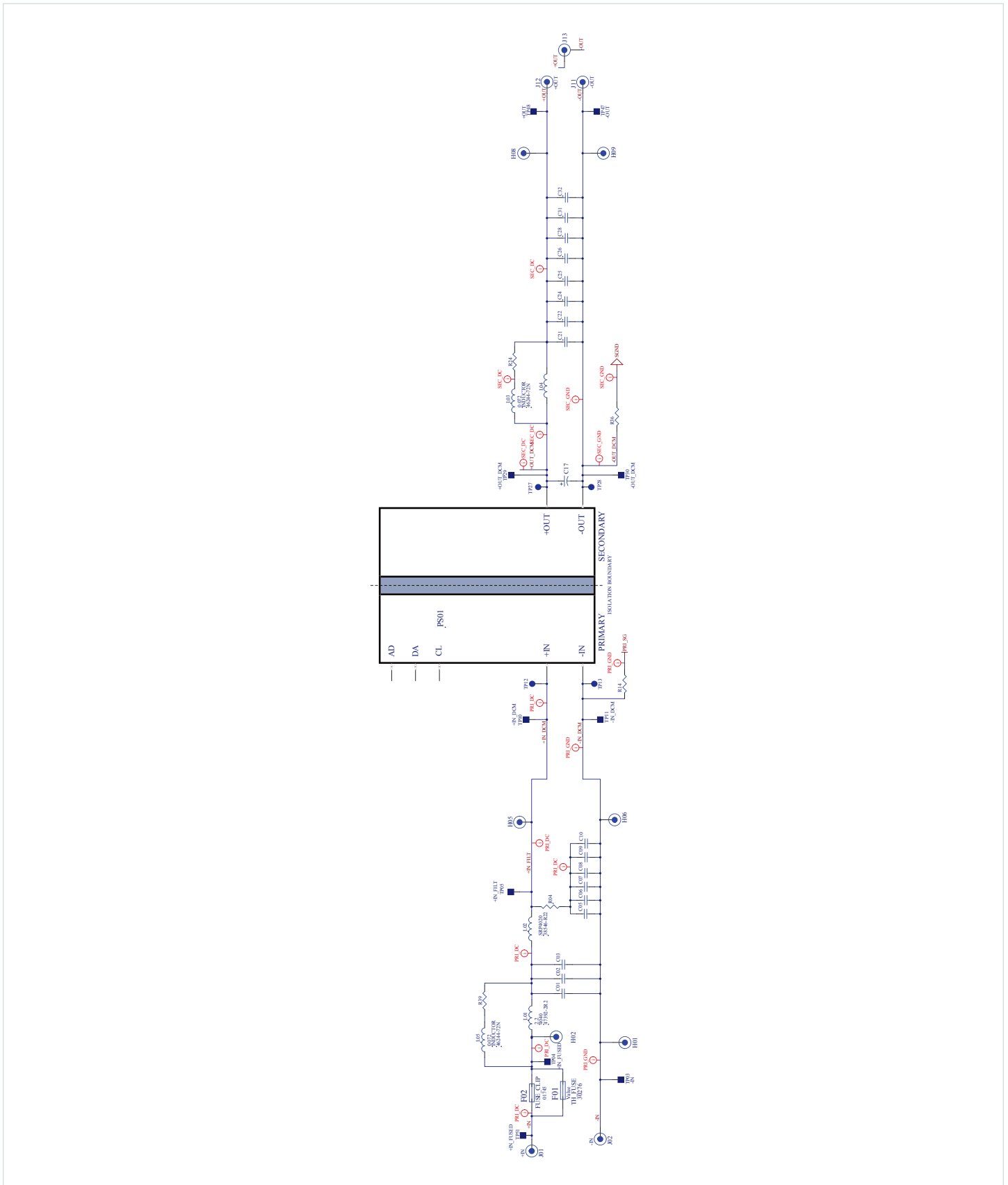


图8.1 - 示例 DCM 评估板原理图

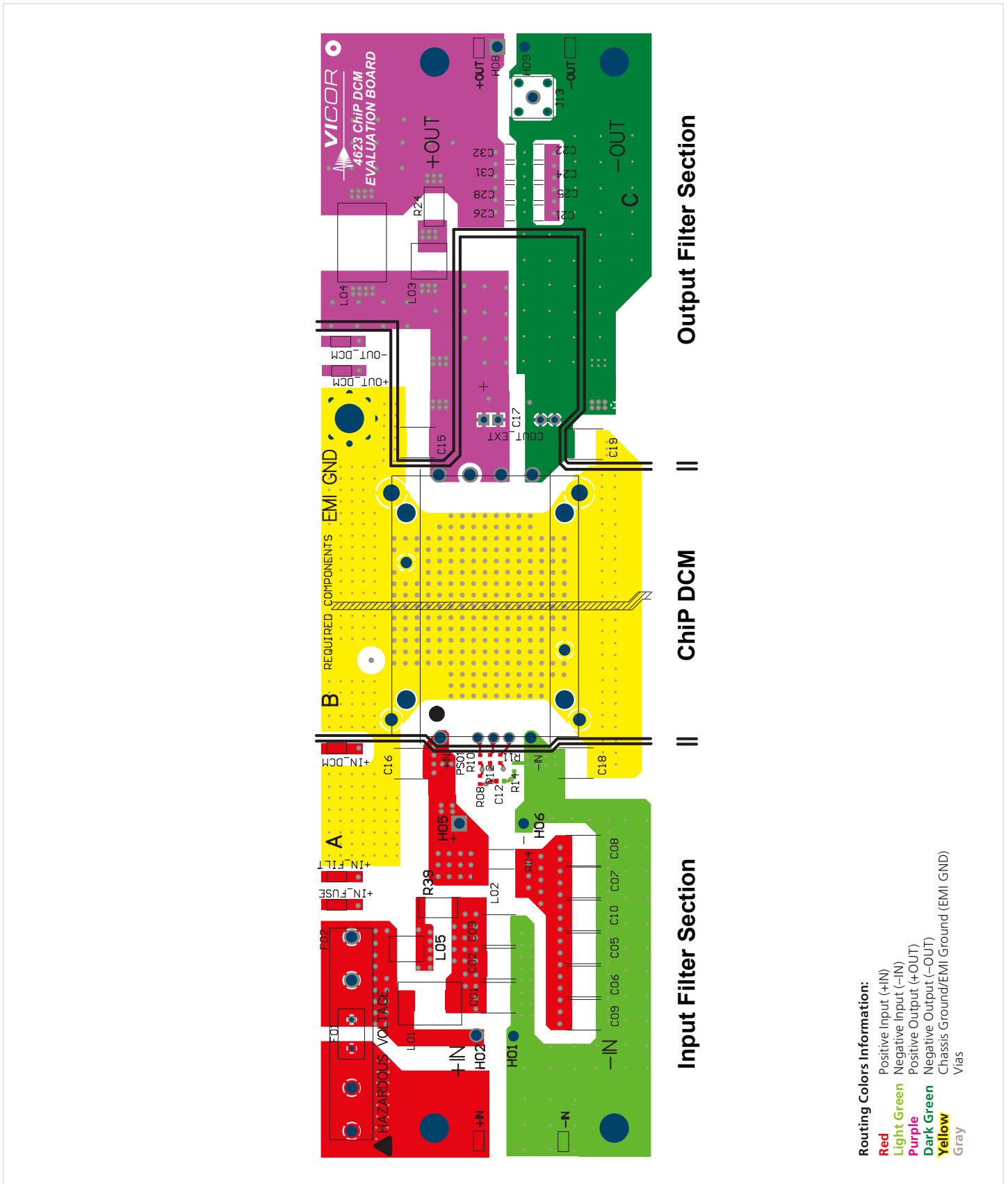


图8.2 - 顶层滤波器组件布局与输入电源线迹走向

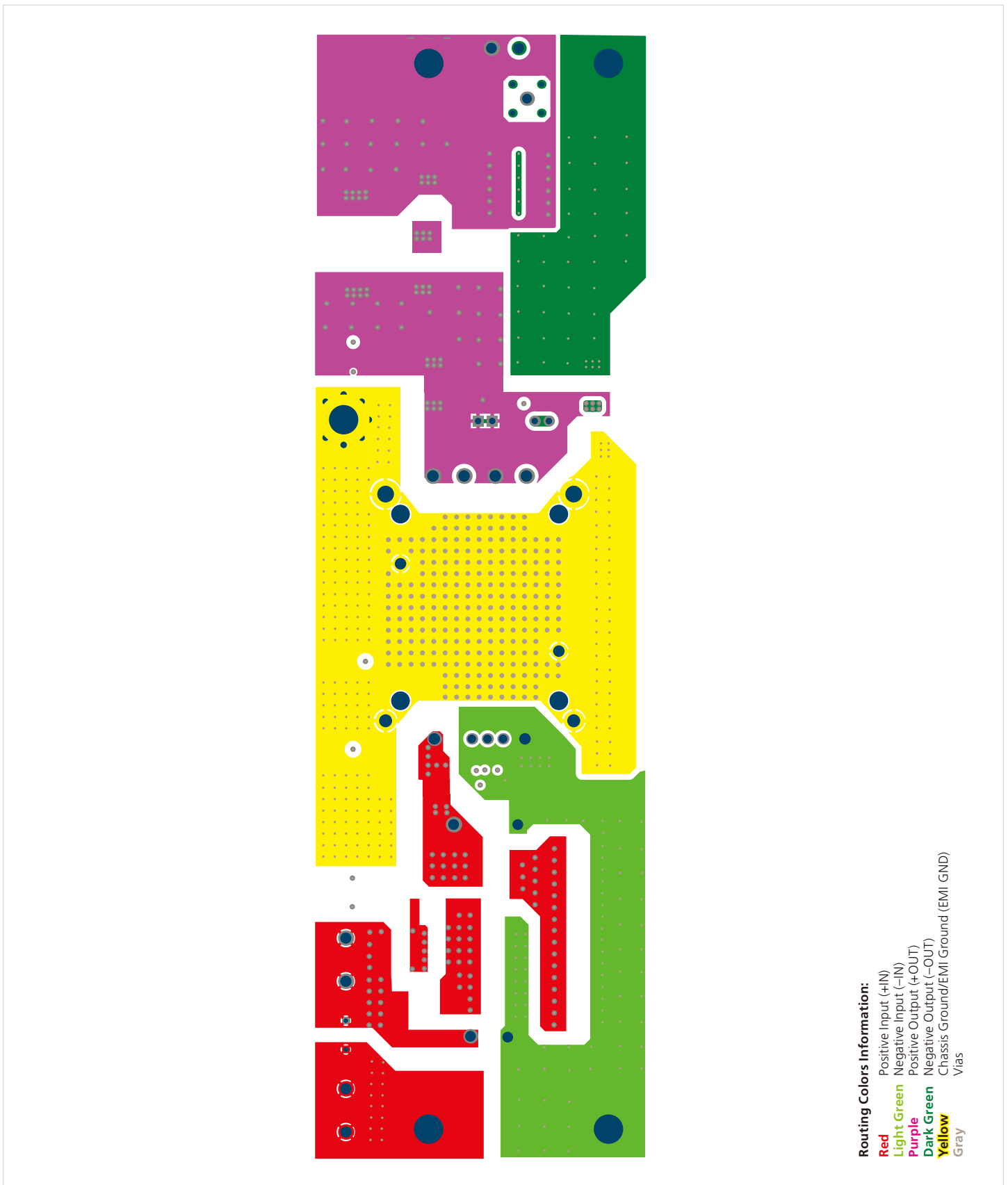


图8.3 - 输入电源线迹走向与第 2 层的正极输出电源线迹走向

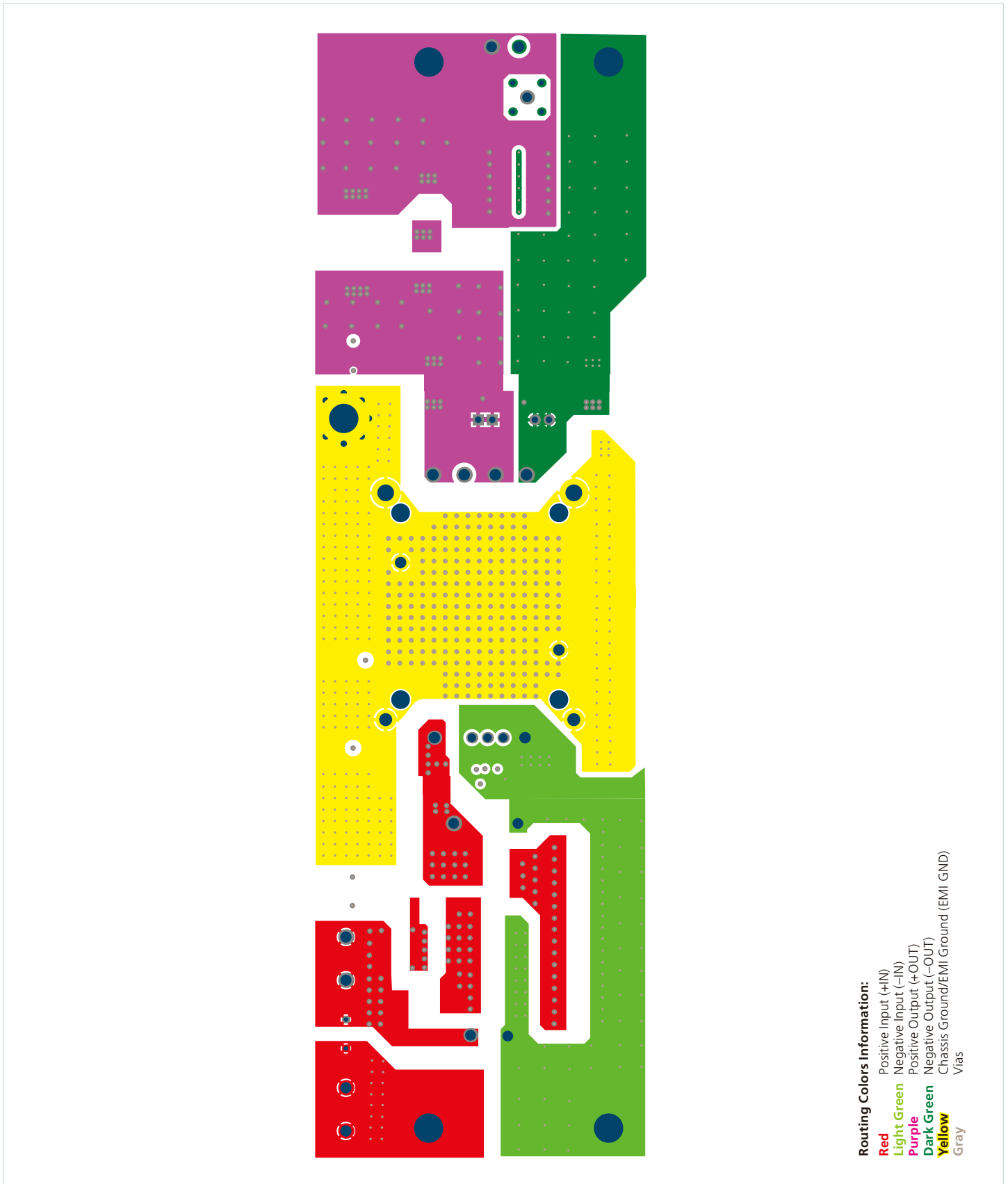


图8.4 - 第 4 层的输出电源负极线迹走向

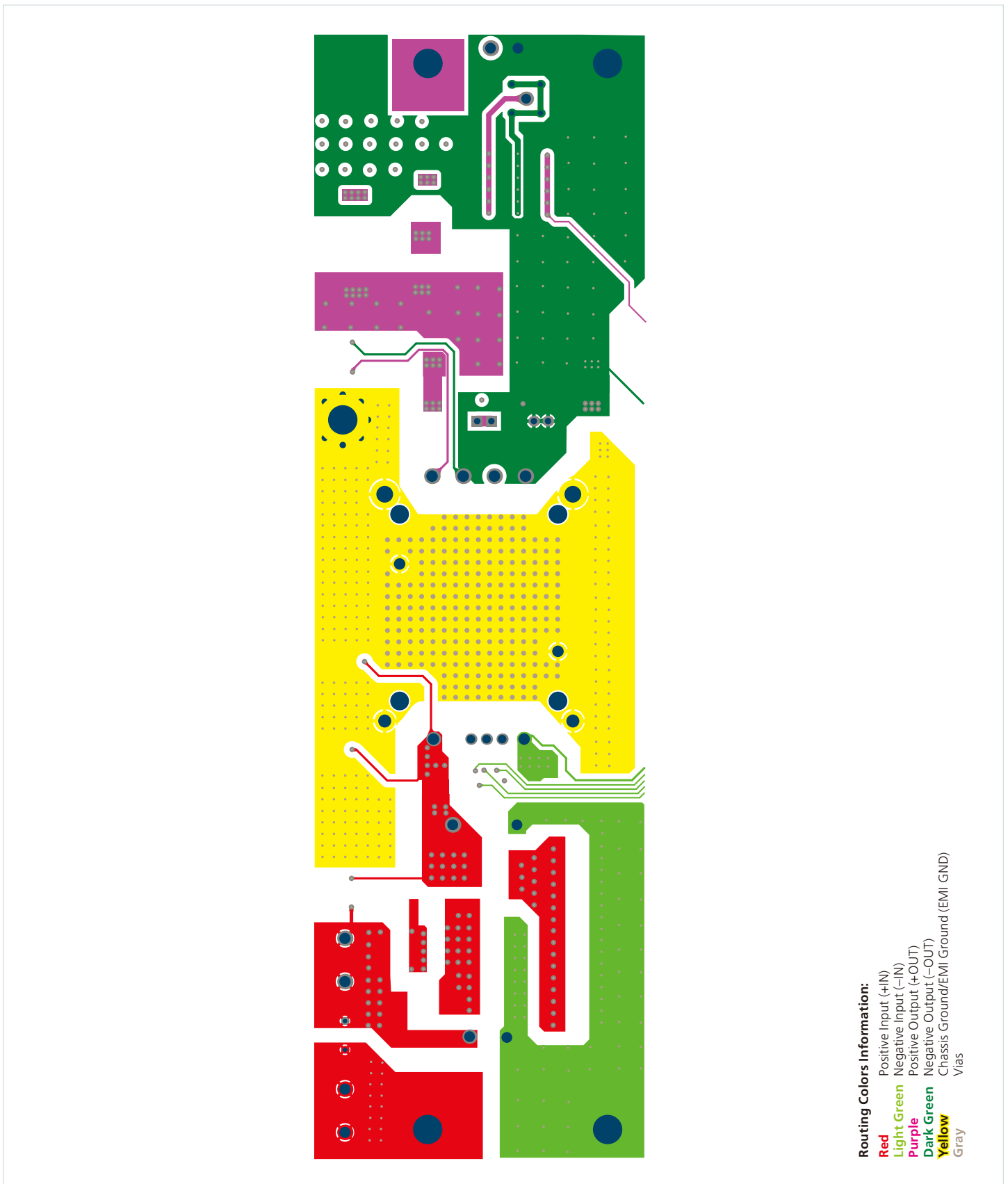


图8.5 - 第3层的信号线迹走向

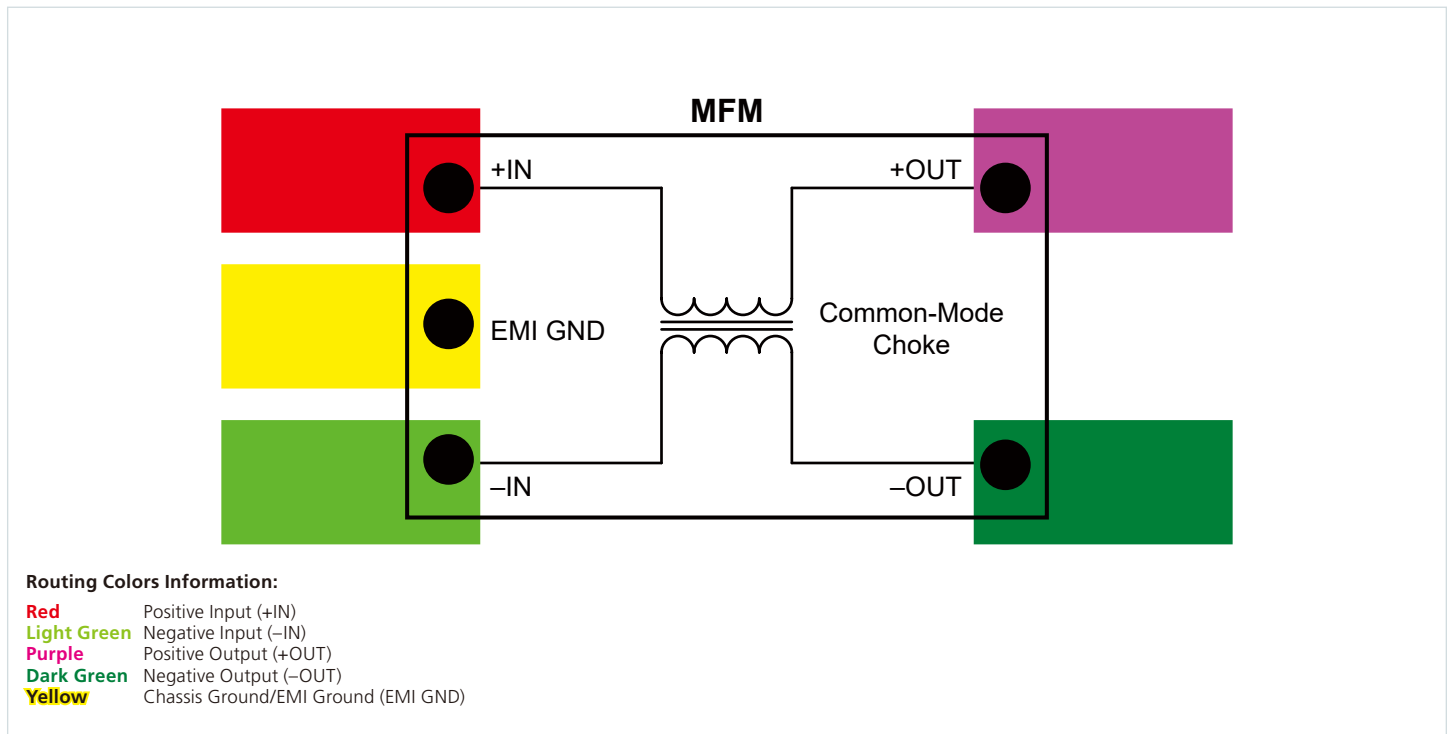


图8.6 - EMI 滤波器电源与接地线迹走向示例

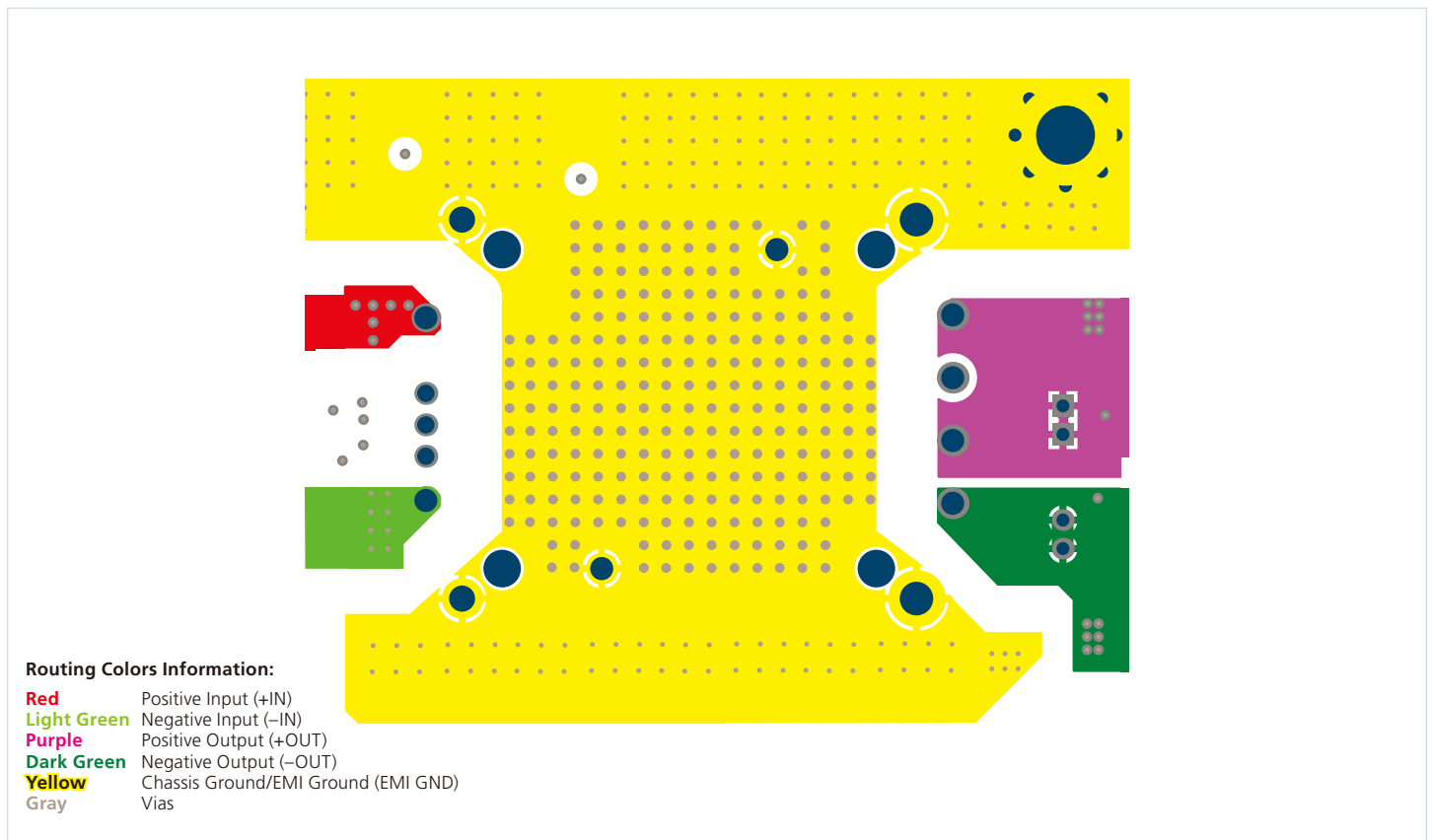


图8.7 - 接地线迹走向

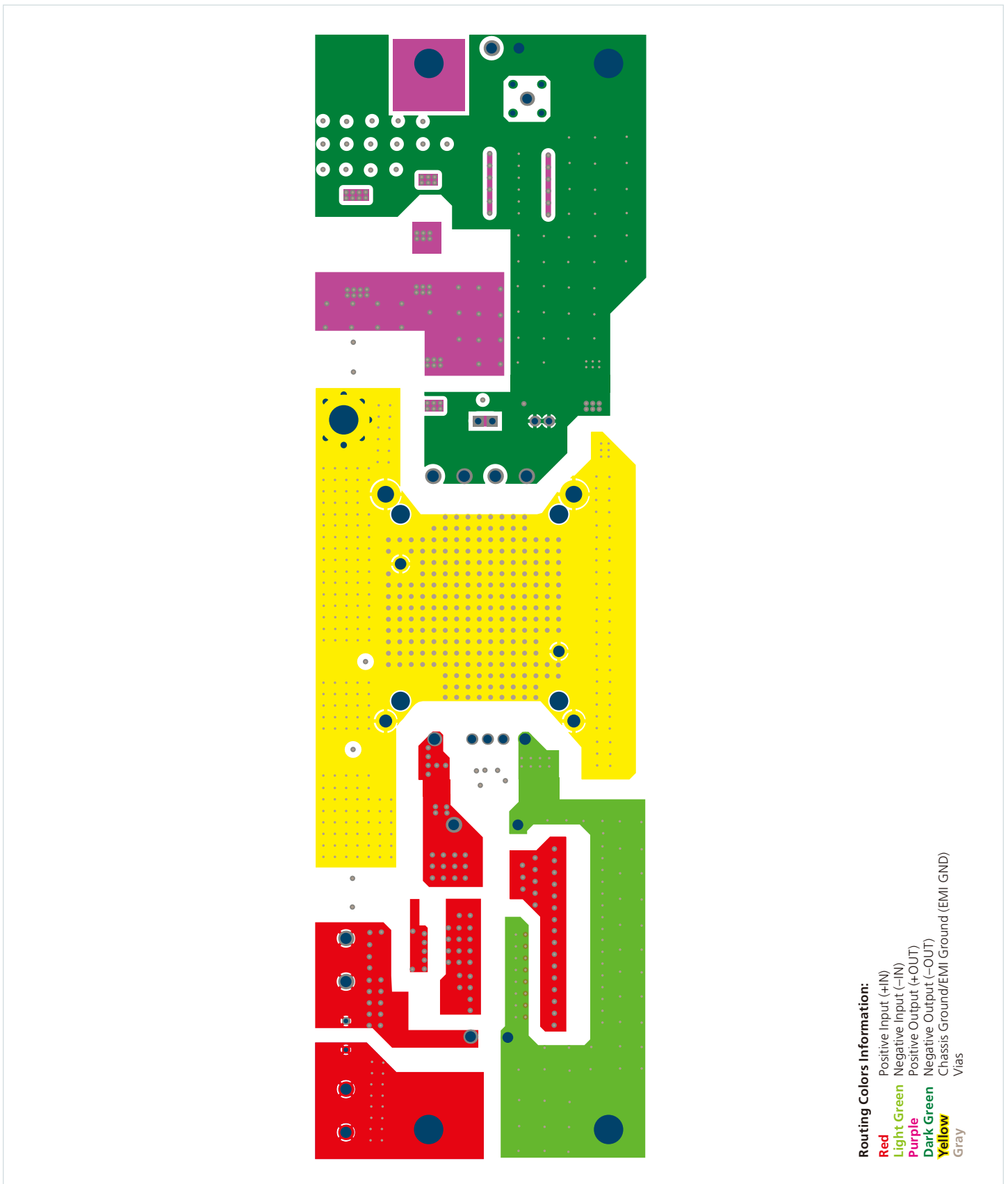


图8.8 - 第 5 层的输入与输出电源线迹走向

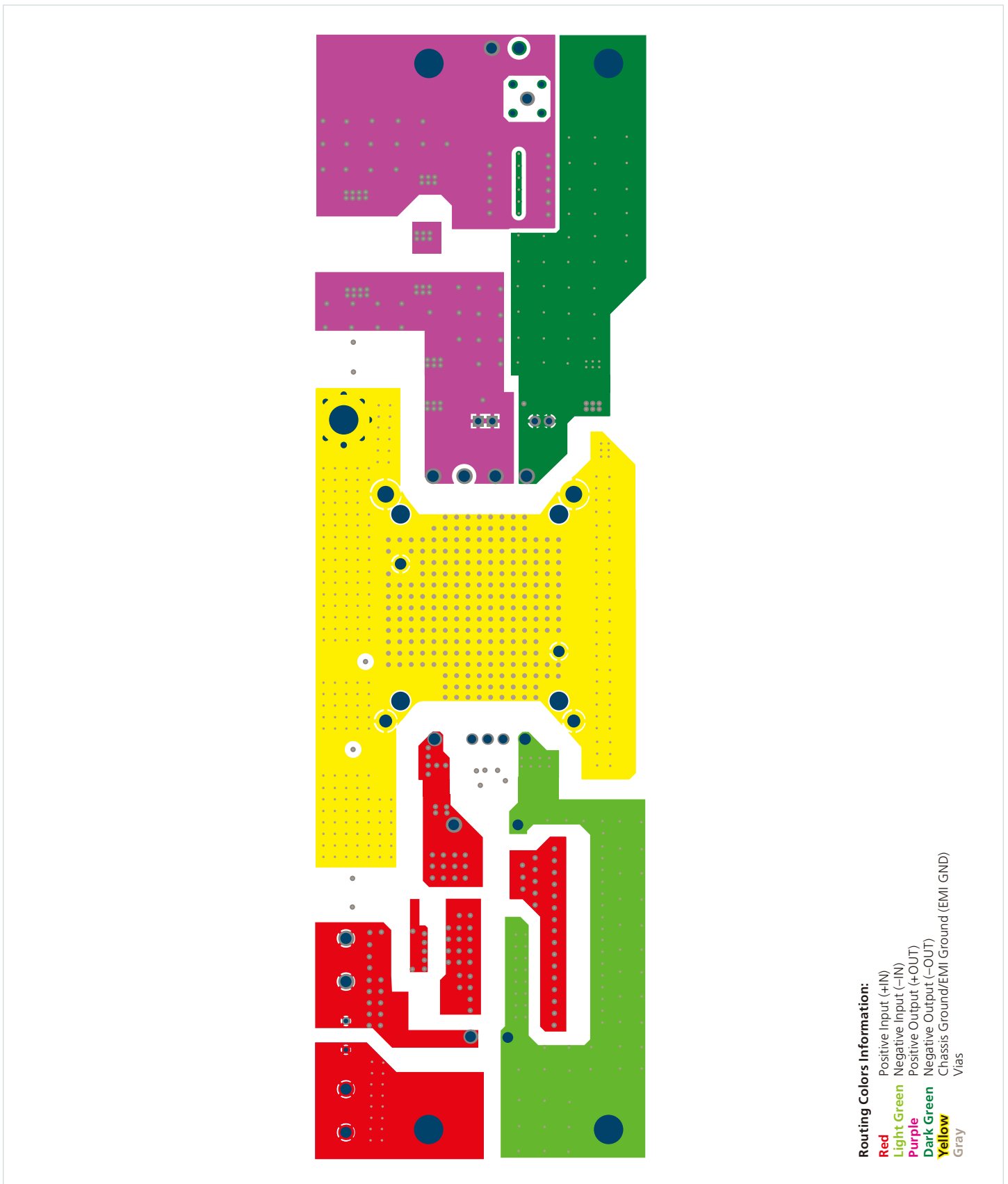


图8.9 - 第6层的输入与输出电源线迹走向

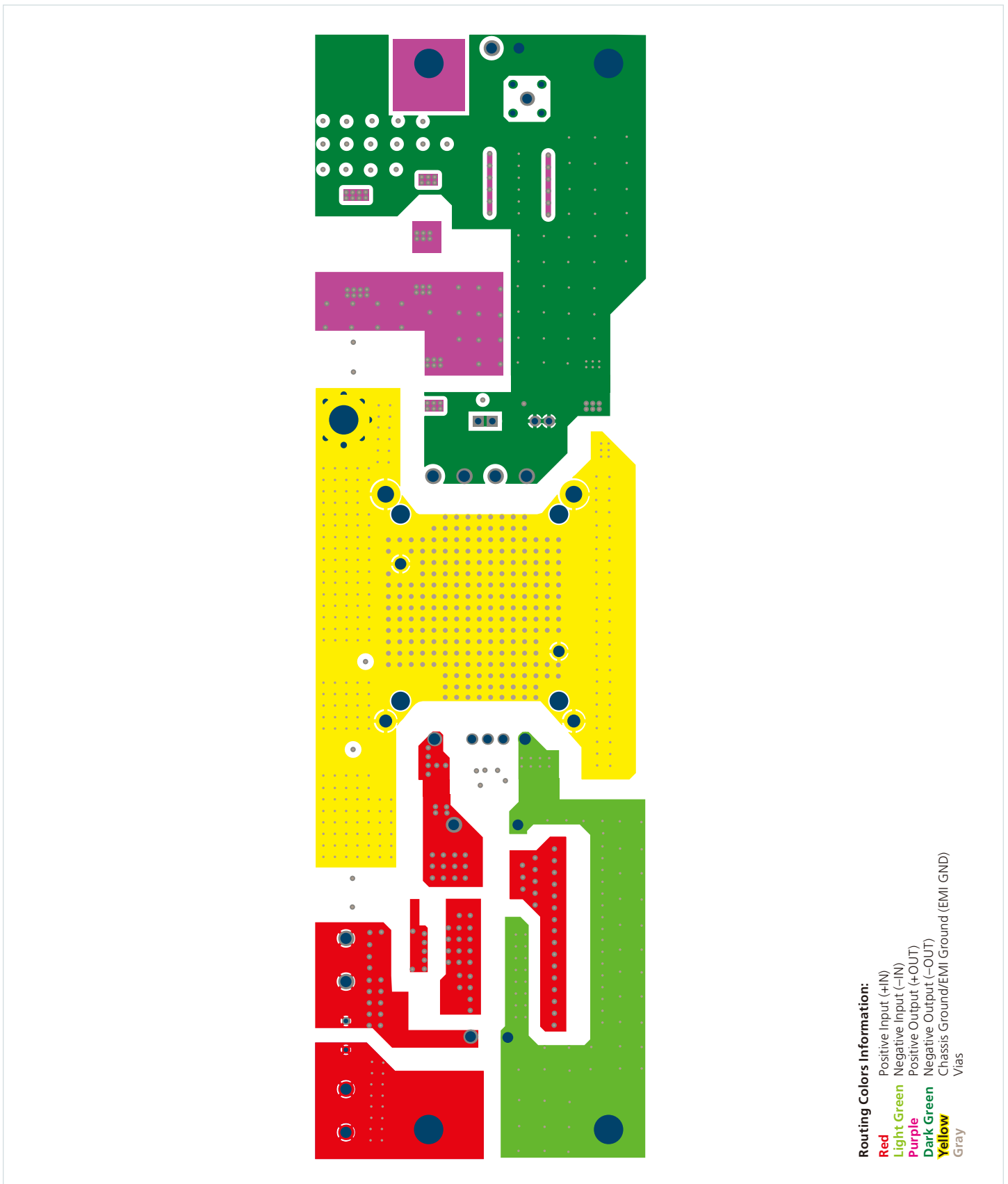


图 8.10 - 第 7 层的输入与输出电源线迹走向

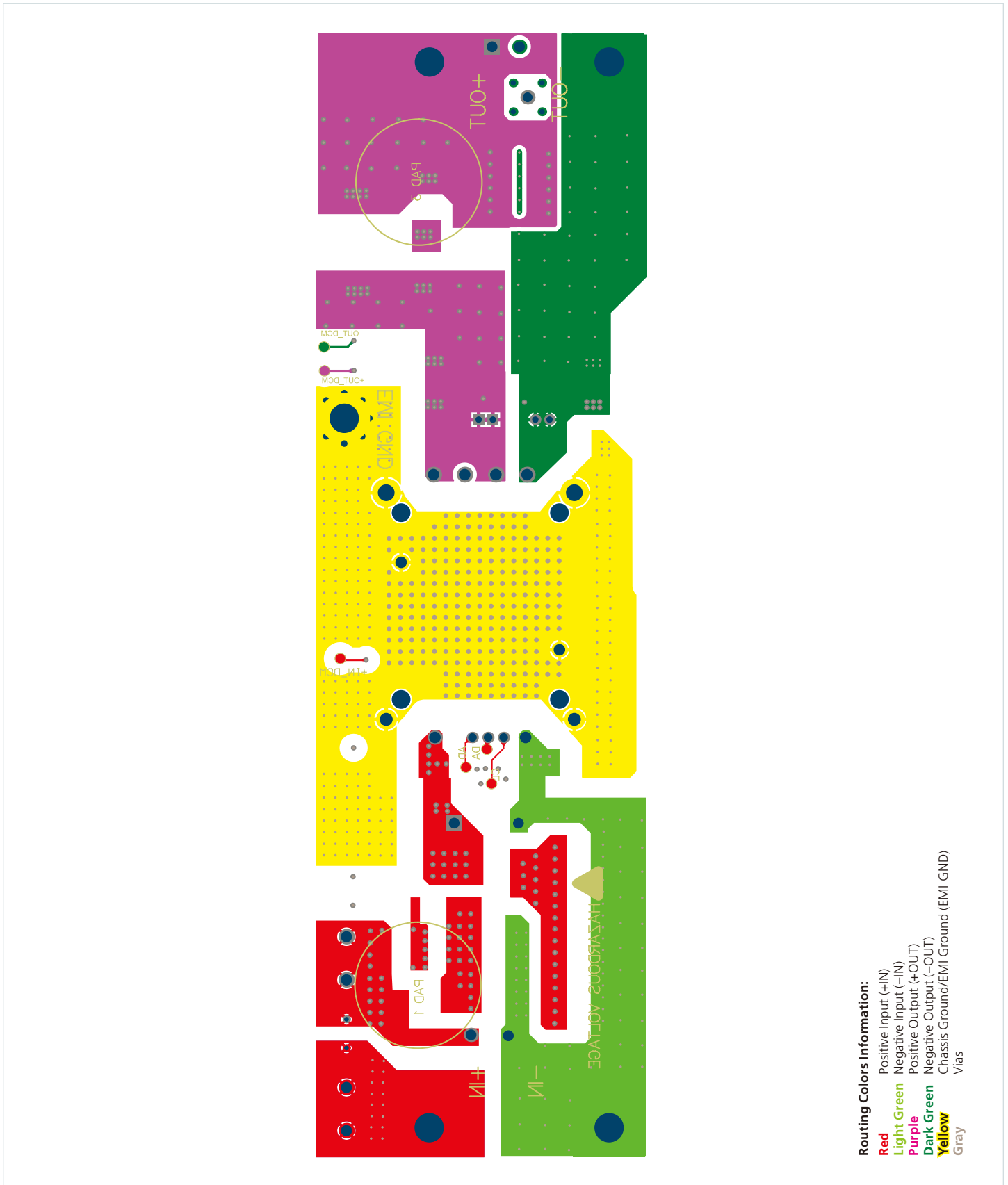


图 8.11 - 底层输入输出电源线迹走向



本节旨在为采用封装 (ChiP) 技术的 Vicor 转换器的用户提供指导, 以便将具有通孔引线的 ChiP 物理集成到更高级别的组件中。

具有通孔引线的 ChiP 应通过波峰焊或选择性焊接到印刷电路板上。建议不要手动焊接。

注意: 焊料和相关的焊接设备可能有危险。在焊接工艺的设计和操作中必须遵守行业标准的健康和安全预防措施。

免责声明

本节提供了一般指导原则, 以及优选示例, 已证明可得出无缺陷, 可靠的结果。

必须精心设计和控制过程, 以确保无缺陷, 可靠的结果。

鉴于客户更高级别的装配设计中广泛的印刷电路板和元件, 以及可能使用的各种焊接设备的差异, 很可能需要进行工艺过程的开发工作, 以优化每个应用/过程内容的焊接工艺。具有通孔引线的 ChiP 机械样品可用于优化焊接过程。

请联系 Vicor 应用工程部, 获取有关本文档未涉及的通孔 ChiP 焊接的进一步帮助或咨询。

属性	标志	情况 / 说明	最小	最大	单位
存储温度	T _{ST}	通信级	-40	125	°C
		军用级	-65		
ESD 额定值	HBM	ESDA/JEDEC JDS-001-2012	CLASS 1C		
	CDM	ESD22-C101E	CLASS 2		

处理

ChiP 在使用前应保留在原始密封包装中。打开后, 应尽量减少湿度。

放置

使用数据表中所示的推荐孔图案, 以支持在 PCB 上正确安装 ChiP 引脚。应放置 ChiP, 使每根导体放在适当的孔中, 不变形。

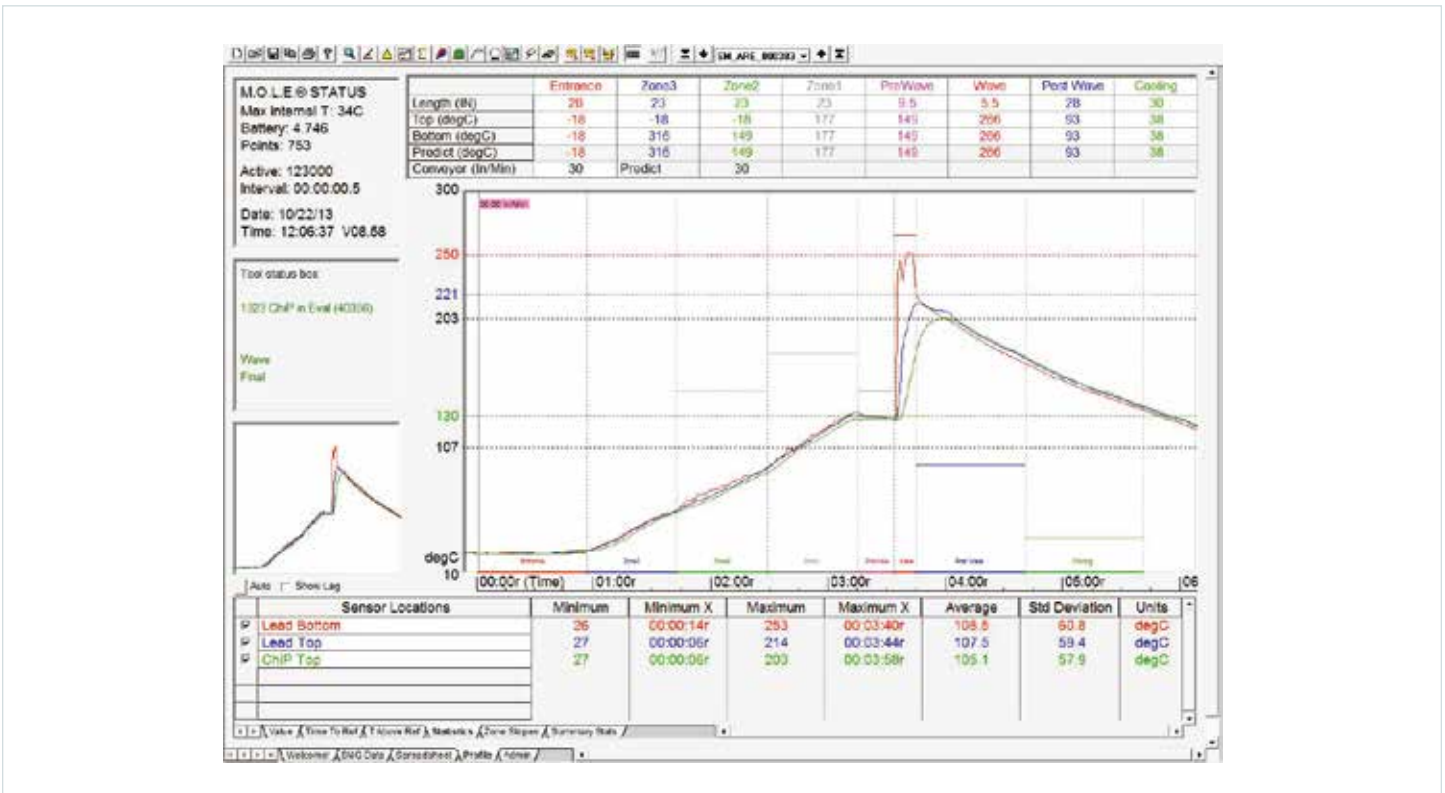


图 9.1 - 首选焊接工艺简况

焊接工艺

下述的波峰焊接工艺是基于使用优选的 SAC305，高温无铅焊料，焊料温度优选为 265°C。

通常，选择性焊接工艺不包括输送带，而是使用其他机制来控制组件装配在工艺阶段的累进。下面描述的温度，时间和速率也应适用于选择性焊接工艺。在焊接过程中，ChiP 主体上任何一点的最高温度不得超过 205°C。引脚到 ChiP 界面的最高温度不得超过 215°C。实际上，这或可在一般的波峰焊接过程中实现的，通过在预热期间，将 ChiP 体顶部中心的峰值温度限制在 135°C。

有关检验方法和标准，请参阅 IPC-A-610，“电子组件装配的可接受性”

预涂助焊剂

ChiP 兼容免清洗和可水洗助焊剂。Alpha EF-2202 优选用于具有通孔引线的波峰焊接 ChiP。超声波喷涂是将焊剂涂敷到电路板底部或焊接面的首选方法。精确控制助焊剂量是必要的，因为过多或过少的助焊剂都会导致焊点缺陷或其他问题。

预热

必须仔细管理波峰焊之前的预热阶段，以确保助焊剂激活有效，并且在波峰焊之前 PCB 和引线的温度足够，以支持合格的焊点形成。紧接波峰浸没前，适当平衡的预热能量和 12.7mm/s 的传送速度应以 1°C/s 的优选速率加热 PCB 的顶部表面至优选温度 130°C。

波峰浸没

输送带角度，浸入深度和传送速度的适当平衡对于正确的焊点形成至关重要。优选的波峰焊接触时间是9秒。

波峰后清洁

如果使用免清洗助焊剂，则不需要清洗，但残留物会残留在组件上。首选 ALPHA EF-2202 的免清洗助焊剂，残留物设计留在板上。如果需要，可以使用 Petroferm 的 Bioact EC Ultra 半水溶性清洁剂或其他市售溶剂清洁剂除去助焊剂残留物。ChiP 通常相容去除焊剂残留物的市售溶剂。

如果使用水溶性助焊剂，则应使用去离子水或与市售皂化剂混合的水洗涤板上 ChiP 组件。ChiP 通常相容这些混合物。

检查

有关检验方法和标准，请参阅 IPC-A-610，“电子组件装配的可接受性”。

移除

如有必要从 PCB 上移除具有通孔引线的 ChiP，则优选并且通常最有效的是尽可能靠近 PCB 顶部的引线机械地切断。或者，可以使用选择性焊接或再加工系统来对该单元进行去焊，但是这可能导致引线结构从 ChiP 的主体上脱离。

一旦移除，可以重新加工 ChiP 位点以恢复 PCB 的原始状态，并且如上所述组装新的 ChiP。

版本修订历史

版本	日期	描述	页数
1.0	09/06/18	初版	n/a
1.1	01/18/19	修正输出滤波器组件勘误	51
1.2	03/05/19	更新后包括9-75V输入，80W DCM3623型号。 增加TR引脚滤波器组件值。 增加EN引脚滤波器组件值。 更新FT引脚最小负载电阻值。 更新图4.1、5.1、5.8、5.9。 更新图2.34，增加了带输入滤波器的输入电流图2.36	4, 7, 8 38 39 40 55, 67, 75, 76 33, 34
1.3	08/27/19	更新后包括 DCM2322 产品线扩展 增加输入输出端部分的参考 措辞更正 修正的 DCMxxxxxxxxxxxx00 时序图 改变了 L1 组件	4,7,38,40,41, 43,48,49,50, 51,10,37,58, 63,80,44,45, 68

注：1.2 和 1.3 版新增的页。

保证限制

本文档中的信息被认为是准确可靠的。但是，本信息“按原样”提供，并没有任何明示或暗示的保证，以关于这些信息的准确性或完整性。VICOR 对使用这些信息的后果没有任何责任。在任何情况下，VICOR 均不对任何间接，偶然，惩罚性，特殊或后果性损害负责（包括但不限于利润或储蓄损失，业务中断，与拆除或更换任何产品或返工费相关的费用）。

Vicor 保留随时更改本文档中发布的信息的权利，恕不另行通知。您应该验证此文档和信息是否是最新的。本文档取代并替换本出版物的所有先前版本。

本文中的所有指导和内容仅用于说明目的。Vicor 不作任何陈述或保证关及所述的产品和/或服务适用于指定用途而无需进一步测试或修改。您负责使用 Vicor 产品设计和操作您的应用程序和产品，Vicor 对应用程序或客户产品设计方面的任何帮助不承担任何责任，您是唯一负责确定 Vicor 产品是否适合您的应用和产品的，并为您的计划应用和用途实施适当的设计，测试和操作保护措施。

VICOR 产品未经设计、授权或担保用于生命支持、生命关键或安全关键系统或设备。VICOR 产品未通过用于医疗设备的 ISO13485 认证，也未通过适用于汽车应用的 ISO/TS16949，或其他类似的医疗和汽车标准。对此类设备或应用中包含和/或使用 VICOR 产品，VICOR 不承担任何责任，因此此类包含和/或使用均由您自行承担风险。

销售条款

Vicor 产品的购买和销售受 Vicor Corporation 销售条款和条件的约束
(<http://www.vicorpower.cn/zh-cn/about-vicor/terms-and-conditions-of-sale>)

出口管制

本文档以及此处描述的项目可能受出口管制法规的约束。出口可能需要美国出口管理部门的事先授权。

联系我们: <http://www.vicorpower.cn/zh-cn/contact-us>

Vicor 公司

技术热线: 400 101 5482

www.vicorpower.cn

客服邮箱: vicorchina@vicorpower.com

技术支持: chinaapps@vicorpower.com

版权所有©2018-2019 Vicor Corporation。

Vicor名称是Vicor Corporation的注册商标。所有其他商标，产品名称，徽标和品牌均为其各自所有者的财产。